

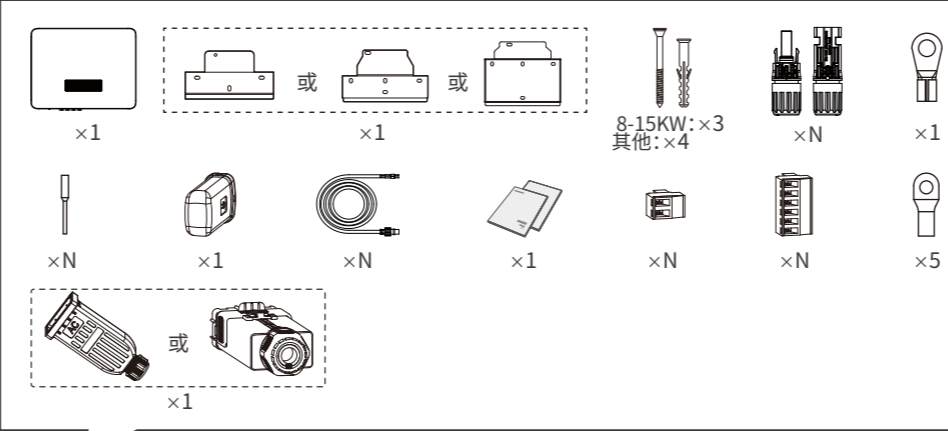
SDT系列 光伏并网逆变器

(GW8000-SDT-30 | GW10K-SDT-30 | GW12K-SDT-30 | GW15K-SDT-30 | GW17K-SDT-30 | GW20K-SDT-30 | GW23K-SDT-C30 | GW25K-SDT-C30 | GW27K-SDT-C30 | GW25K-SDT-P30 | GW27K-SDT-P30 | GW30K-SDT-C30 | GW17K-SDT-31 | GW20K-SDT-31 | GW23K-SDT-C31 | GW25K-SDT-P31 | GW27K-SDT-P31 | GW30K-SDT-P31 | GW33K-SDT-C30 | GW36K-SDT-C30 | GW36K-SDT-P30 | GW40K-SDT-C30 | GW40K-SDT-P30 | GW50K-SDT-C30)

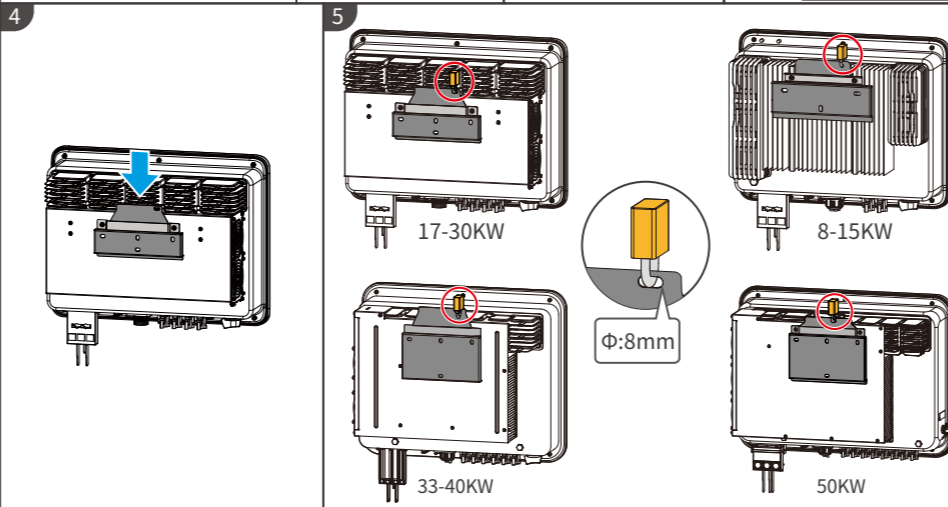
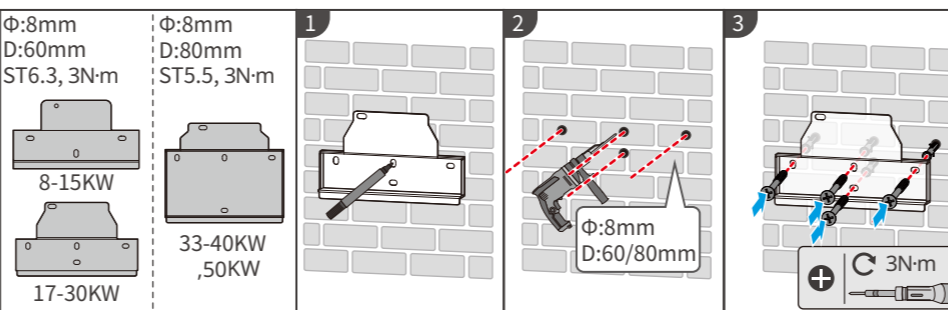
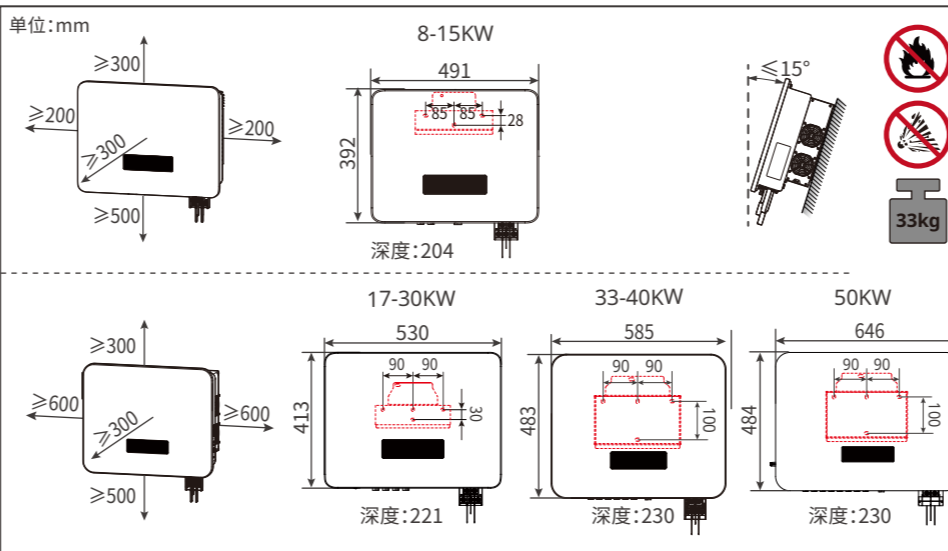
快速安装指导

版权所有©固德威技术股份有限公司 2024。保留所有权利。

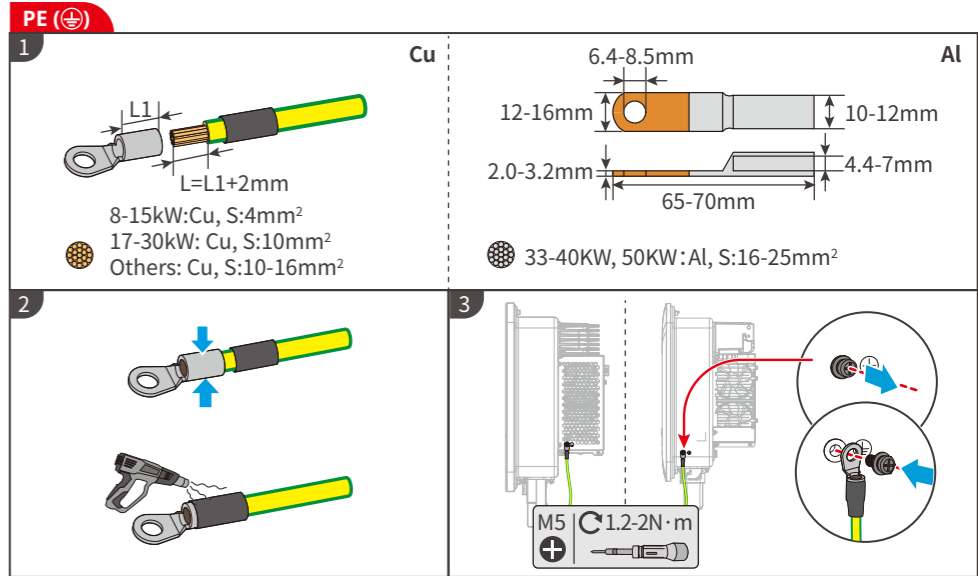
1 安装



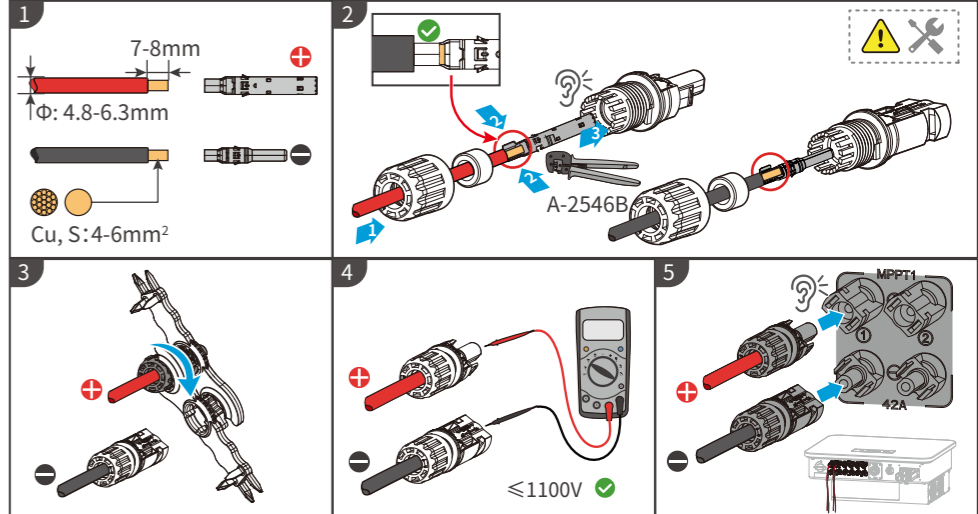
N: 数量依据产品配置而定。



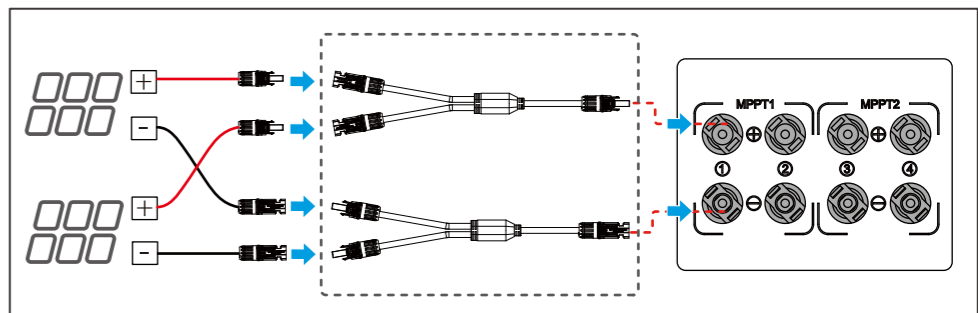
2 电气连接



DC (MPPT)



可选



PV组串推荐接入方式:

●: 接入一串PV组串 ●●: 接入两串PV组串

MPPT1	MPPT2	MPPT3	MPPT4 (仅适用于 GW36K-SDT-P30、GW40K-SDT-P30、GW50K-SDT-C30)
●	●	●	●
●●	●	●	●
●●	●●	●	●
●●	●●	●●	●
●●	●●	●●	●●



固德威官网



340-01212-01

固德威技术股份有限公司
中国 苏州 高新区紫金路90号
T: 400-998-1212
www.goodwe.com
service@goodwe.com

因产品版本升级或其他原因, 本文档内容会不定期进行更新。如无特殊约定, 本文档不可取代产品标签或用户手册。本文档中的所有描述仅作为使用指导。
设备所有操作必须由专业、合格的电气技术人员进行, 技术人员需熟知项目所在地相关标准及安全规范。
未按照本文档或对应用户手册要求安装、使用、配置逆变器造成的设备损坏或人员伤亡, 不在设备厂商责任范围之内。

安装接线流程

AC

1

Cu 8-30kW

16-18mm, 2.0-2.8mm, 69-77mm, 6.4-8.5mm, 11-12mm

33-40kW

16-18mm, 2.0-3.2mm, 69-77mm, 6.4-8.5mm, 11-14mm

50kW

16-23mm, 2.8-4mm, 85-90mm, 8.4-10.5mm, 14-16mm

Al

16-18mm, 2.0-2.8mm, 69-77mm, 6.4-8.5mm, 11-12mm

33-40kW

16-18mm, 2.0-3.2mm, 69-77mm, 6.4-8.5mm, 11-14mm

50kW

16-23mm, 2.8-4mm, 85-90mm, 8.4-10.5mm, 14-16mm

Φ 8-40kW: 18-30mm
50kW: 22-38mm

L1|L2|L3 8-40kW: 45-50mm
50kW: 105-110mm

N|PE 8-40kW: 75-80mm
50kW: 130-135mm

8-15kW: Cu, 6-10mm²
17-40kW: Cu, 16-25mm²
50kW: Cu, 25-70mm²

2

类型一

类型二

D 16-22mm 22-28mm 28-35mm

A

D 22-28mm 28-35mm 35-40mm

B

3

类型一

类型二

M8 C 5.5-6.6N·m 5X

M6 C 2-3N·m

M4 C 1.2-1.8N·m

1 4-5N·m 55mm

4

类型一

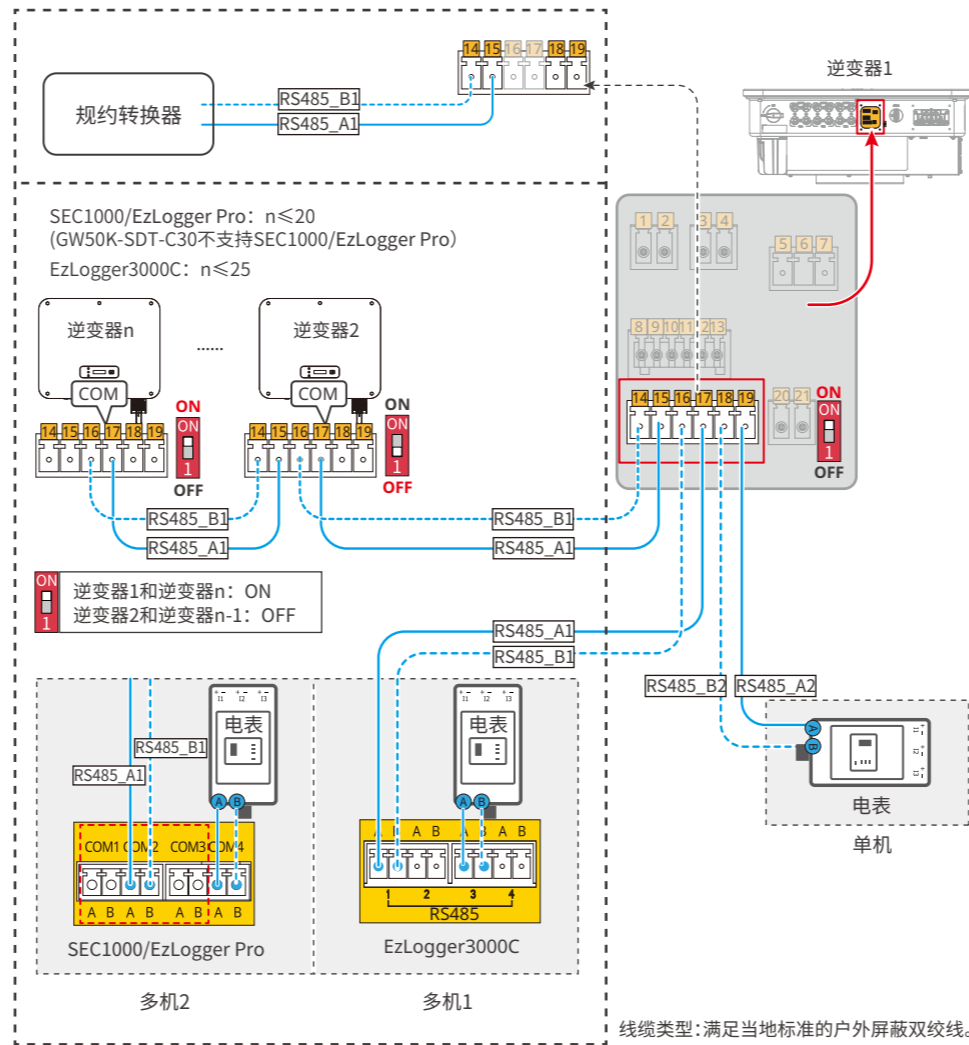
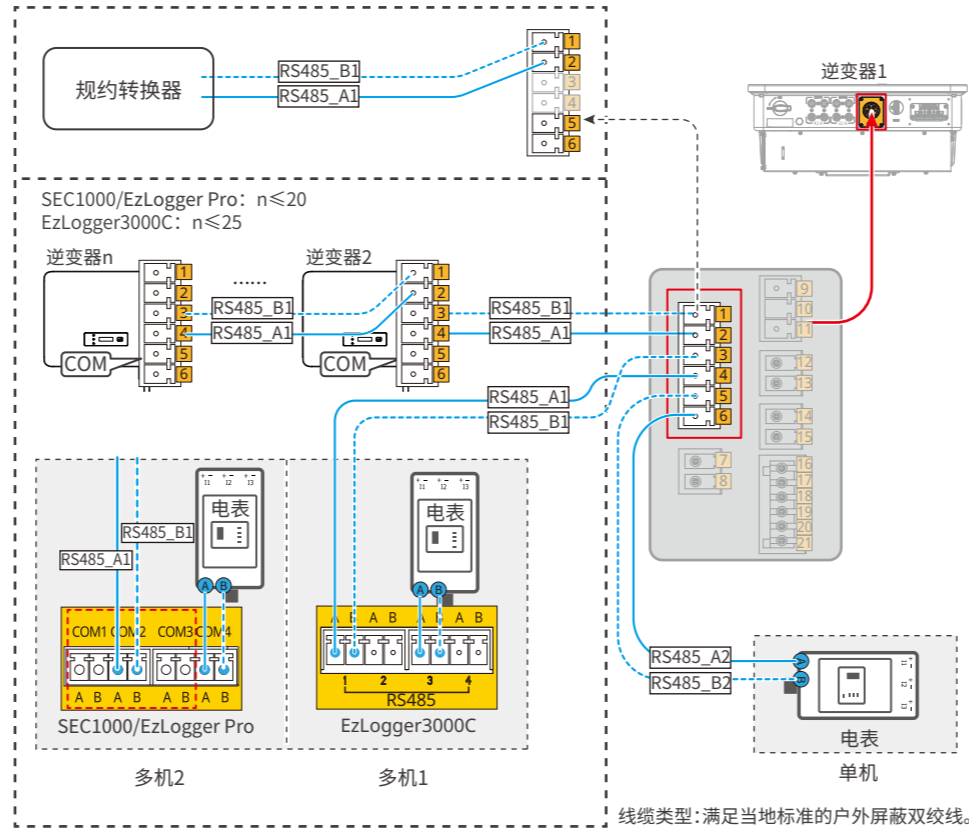
类型二

M3 C 0.2-0.3N·m

M3 C 0.6N·m

M2 C 0.2-0.3N·m

M3 C 0.6N·m



3 调测

上电: ① → ③ → ②

下电: ① → ② → ③

LED指示灯

指示灯	状态	说明
有屏款	长亮	无线监控正常
	单次闪烁	无线模块复位或重置
	两次闪烁	未连接路由器/未连接基站
	四次闪烁	未连接监控网站或未连接监控服务器
	闪烁	RS485通讯正常
无屏款	熄灭	无线模块正在恢复出厂设置
	长亮	电网正常, 并网成功
	熄灭	未并网
无屏款	长亮	系统故障
	熄灭	无故障

指示灯	状态	说明
有屏款	长亮	设备上电
	熄灭	设备未上电
无屏款	长亮	电网正常, 并网成功
	熄灭	未并网
	单次慢闪	并网前自检
有屏款	单次快闪	即将并网
	长亮	无线监控正常
	单次闪烁	无线模块复位或重置
	两次闪烁	未连接基站或路由器
	四次闪烁	未连接服务器
有屏款	闪烁	RS485通讯正常
	熄灭	无线模块正在恢复出厂设置
	长亮	系统故障
无屏款	熄灭	无故障

SolarGo App

SDT G3系列
用户手册

SolarGo App
用户手册

小固云窗 App

小固云窗 Web