

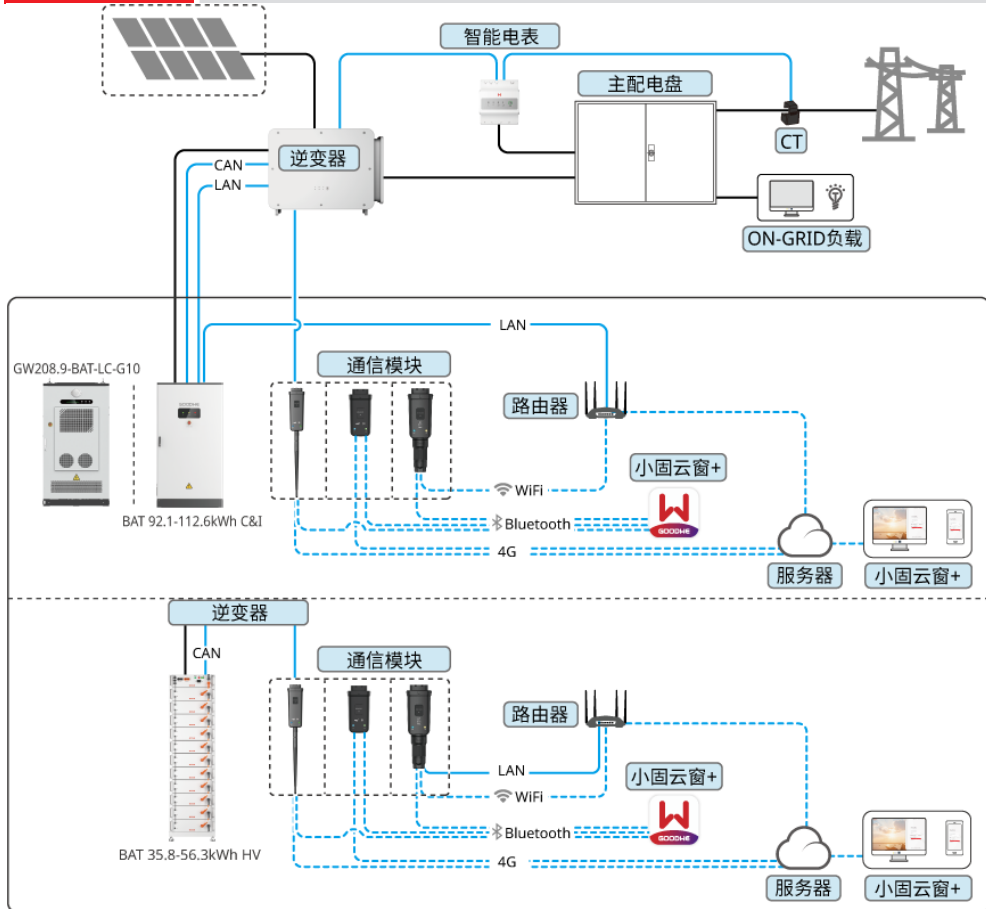


警告

因产品版本升级或其他原因，文档内容会不定期进行更新，如无特殊约定，文档内容不可取代产品标签或用户手册中的安全注意事项。文档中的所有描述仅作为使用指导。

01 组网介绍

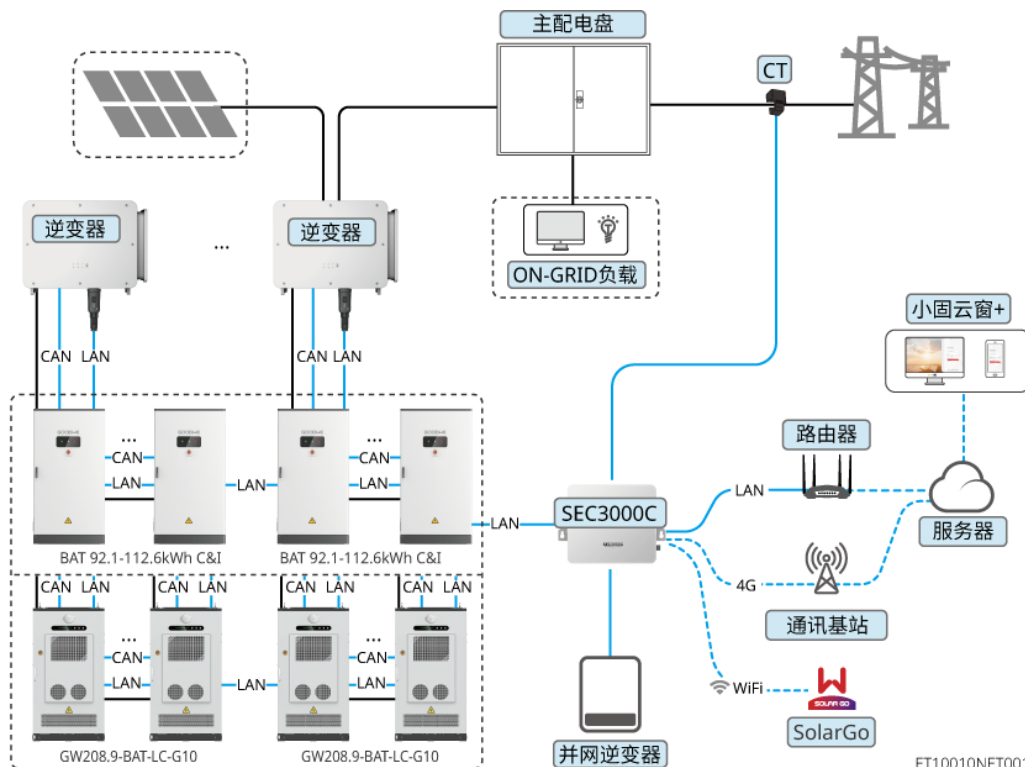
单逆变器并网场景



ET10010NET001

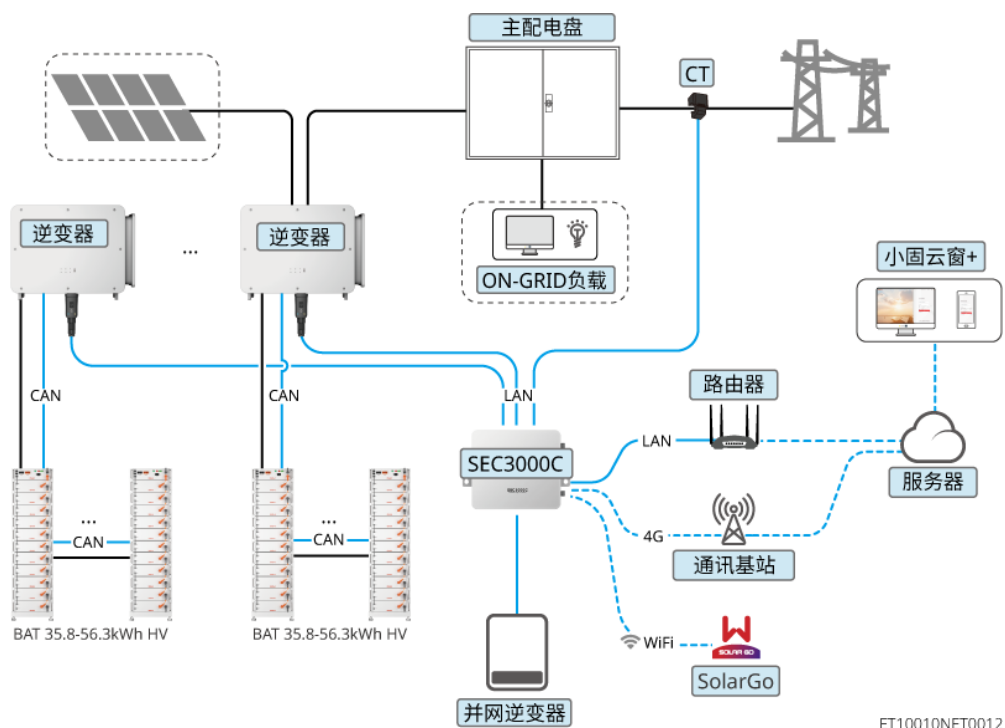
多逆变器并网

类型一：逆变器搭配 BAT 92.1-112.6kWhg 工商业电池系统



ET10010NET0011

类型二：逆变器搭配 BAT 35.8-56.3kWh 高压电池系统



设备类型	型号	说明
逆变器	GW50K-ET-L-G10 GW75K-ET-G10 GW80K-ET-G10 GW99.99K-ET-G10 GW100K-ET-G10	• -
STS	GW125K-ST5-G10	仅适用于有离网应用的场景。 储能系统如需使用离网功能需搭配 STS 实现。
电池系统	GW35.8-BAT-I-G10 GW40.9-BAT-I-G10 GW46.0-BAT-I-G10 GW51.2-BAT-I-G10 GW56.3-BAT-I-G10	<ul style="list-style-type: none"> • 电池系统最多可 6 台并簇 • 逆变器有 2 对电池输入端子，两个电池端子可并联接入同一个电池系统或者独立接入两个电池系统。每对电池输入端子均可最大接入 6 台并簇电池 • 在逆变器的同一电池输入端子中，不同型号电池系统不可混搭并簇使用
	GW92.1-BAT-AC-G10 GW102.4-BAT-AC-G10 GW112.6-BAT-AC-G10	<ul style="list-style-type: none"> • 电池系统最多可 4 台并簇 • 逆变器有 2 对电池输入端子，两个电池端子可并联接入同一个电池系统或者独立接入两个电池系统。每对电池输入端子均可最大接入 4 台并簇电池 • 在逆变器的同一电池输入端子中，不同型号电池系统不可混搭并簇使用
智慧能源控制箱	SEC3000C	<ul style="list-style-type: none"> • 仅适用于并机场景。 • SEC3000C 相关要求、安装、接线等信息请参见 SEC3000C 用户手册。
智能电表	GM330	<ul style="list-style-type: none"> • 当全部负载接入 BACK-UP 口时，组网系统内无需接智能电表。 • 电表随逆变器配发、CT 支持从固德威或自行购买，CT 变比要求：nA/5A <ul style="list-style-type: none"> • nA：CT 一次侧输入电流，n 的范围为 200-5000 • 5A：CT 二次侧输出电流
通信模块	<ul style="list-style-type: none"> • 4G Kit-G20 • 4G Kit-CN-G20（仅中国） • WiFi/LAN Kit-20 	• -

流程	1 安装	2 地线	3 PV线	4 电池线	5 AC线	6 通信线	7 模块
逆变器							WiFi/LAN Kit-20 4G KIT-G20 4G KIT-CN-G20
工具	1A D: 80mm φ: 10mm 2 M6 3-5N·m M8 12N·m	M8 7-12N·m	推荐: PV-CZM-61100 	推荐: YQK-70 	1 M12 20-30N·m 2 M8 7-10N·m	1 2 M4 1.2N·m	1 2 M4 1.2N·m

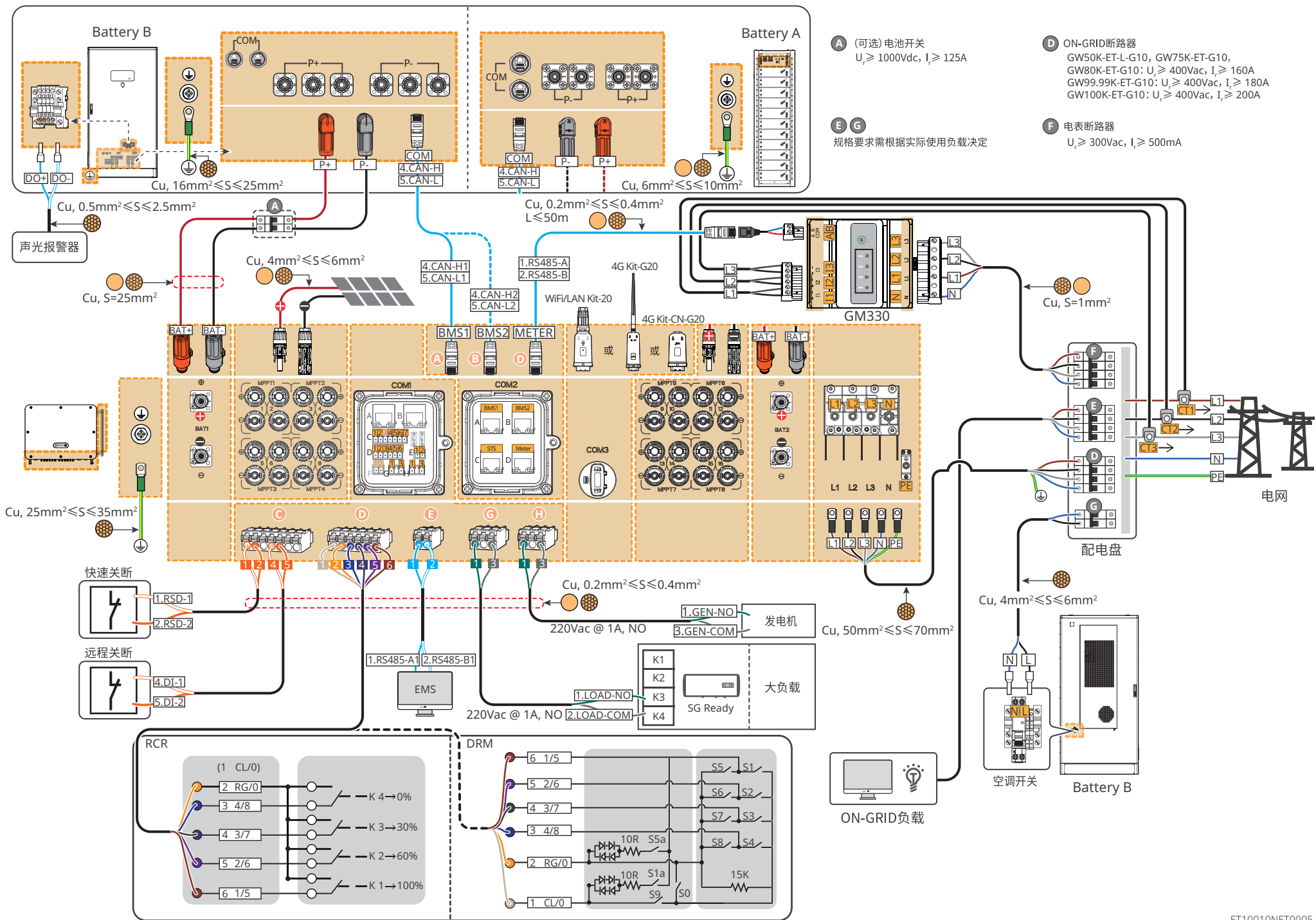
流程	1 安装	2 地线	3 功率线	4 通信	5 空调接线
电池 Battery B					
工具	1 D: 80mm φ: 14mm 2 M12 50N·m	M5 4N·m	压线钳	1 	M4 1.2N·m

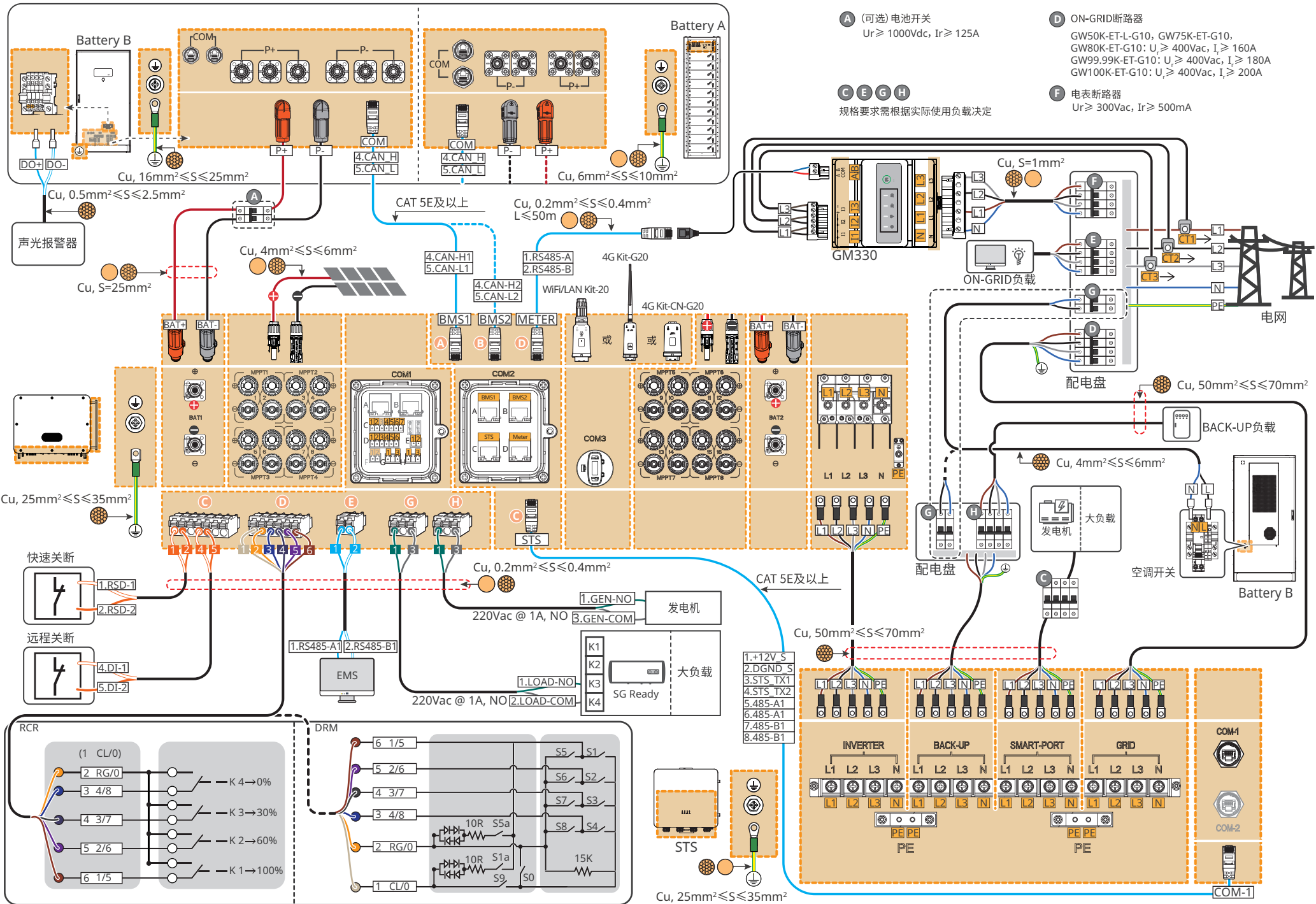
流程	1 安装	2 地线	3 功率线	4 通信
电池 Battery A				
工具	1 3 M5 4N·m 2A D: 80mm φ: 14mm M12 50N·m 2B M5 4N·m ST6.3 10-11N·m	M5 4N·m	压线钳	

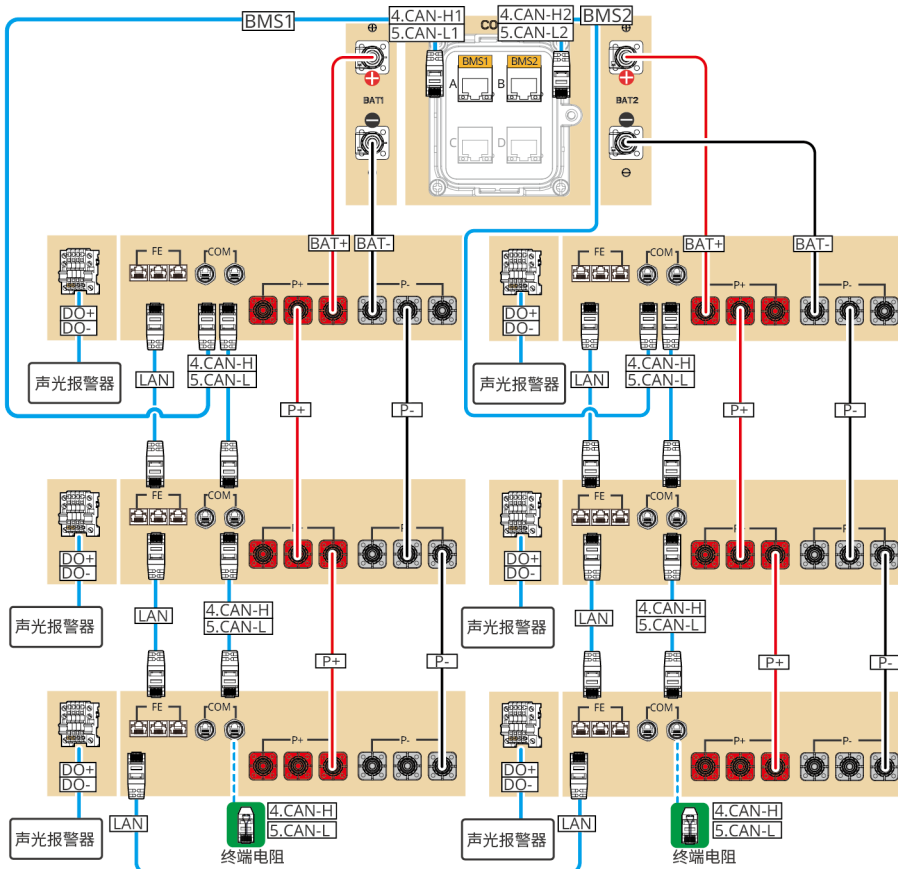
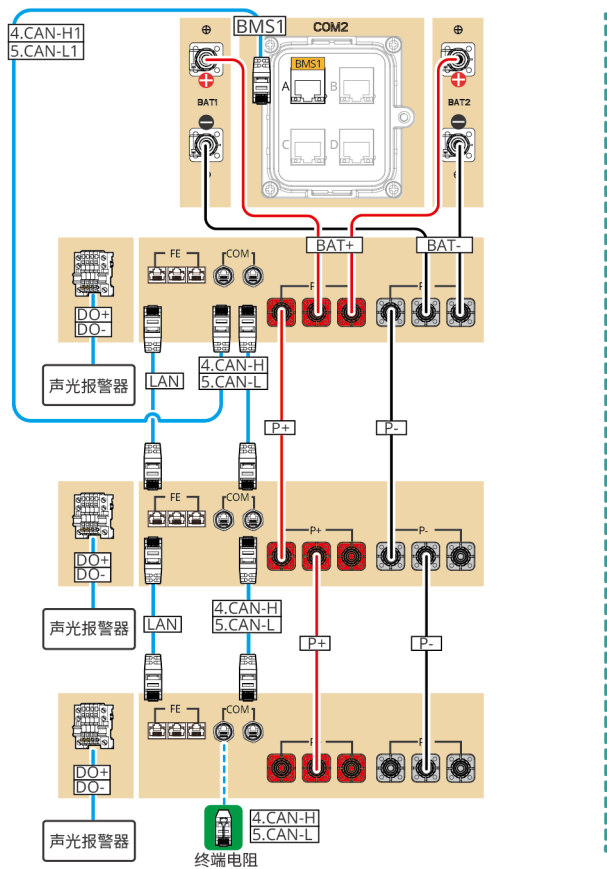
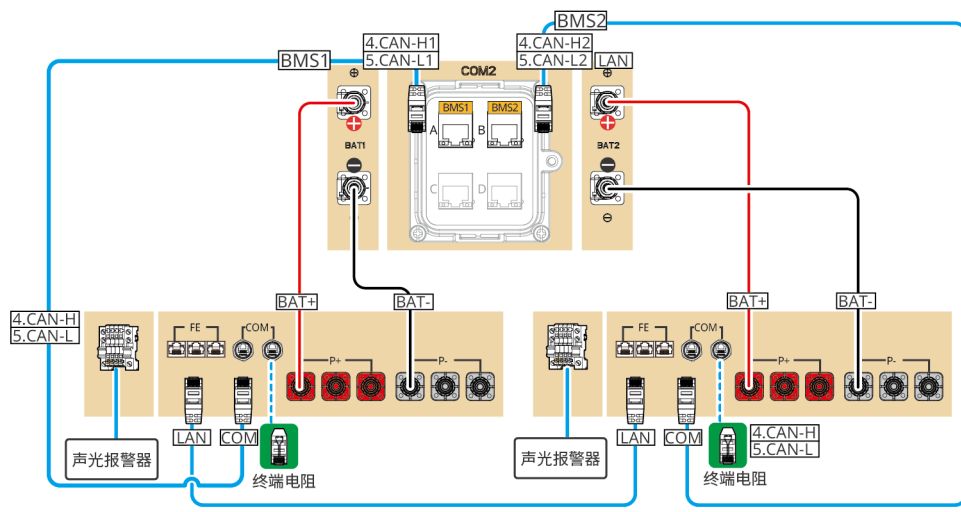
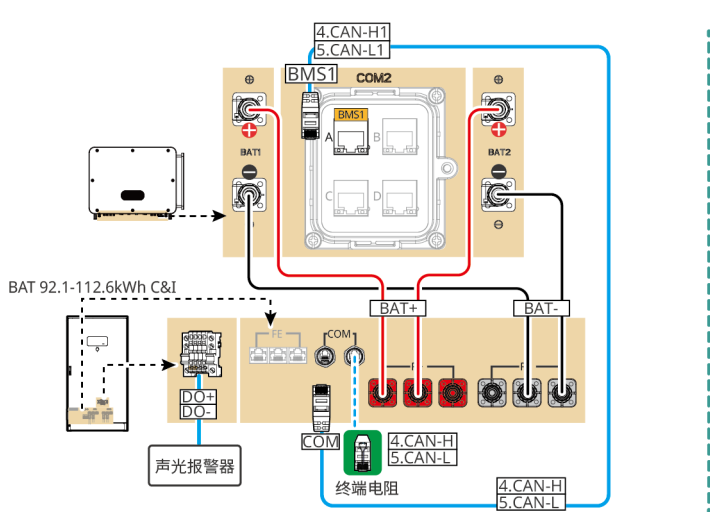
流程	1 安装	2 地线	3 AC线	4 通信线
STS				
工具	D: 60mm Φ: 8mm 	M8 5-8·m 	1 M8 5-8·m 2 M10 6-8·m 3 44mm 7-7.5N·m 	

流程	1 安装	2 接线	3 上电	4 调测
电表 GM330				 SolarGo APP 小固云窗 APP 或 小固云窗 WEB

ET10010INT0006

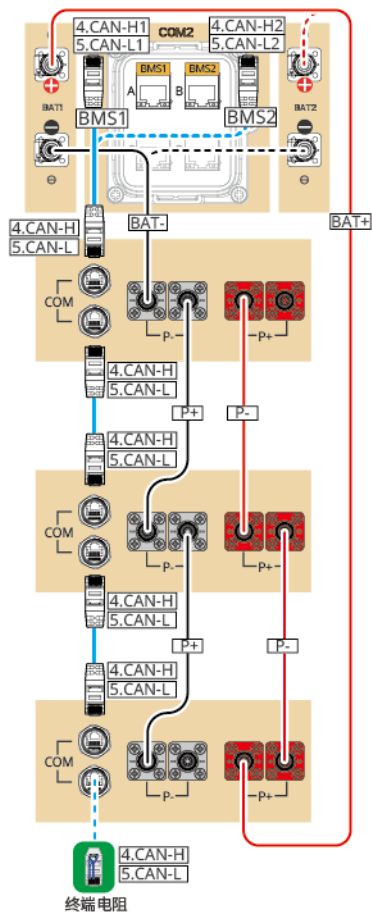
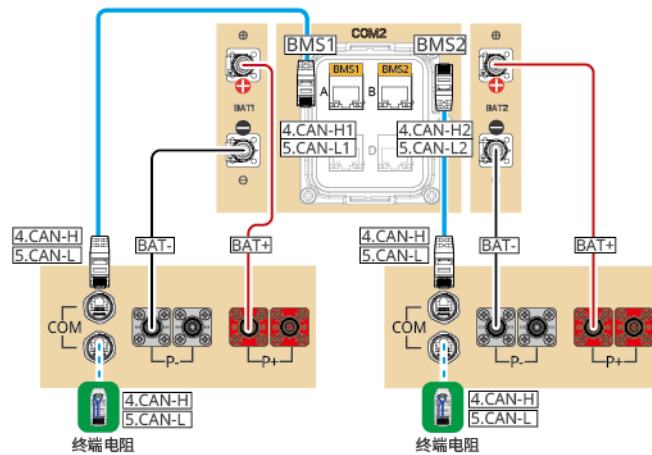
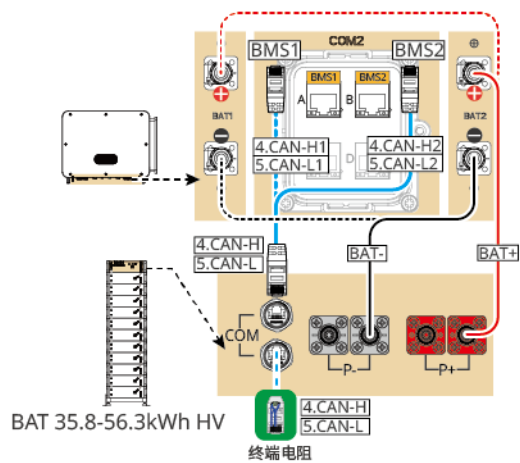




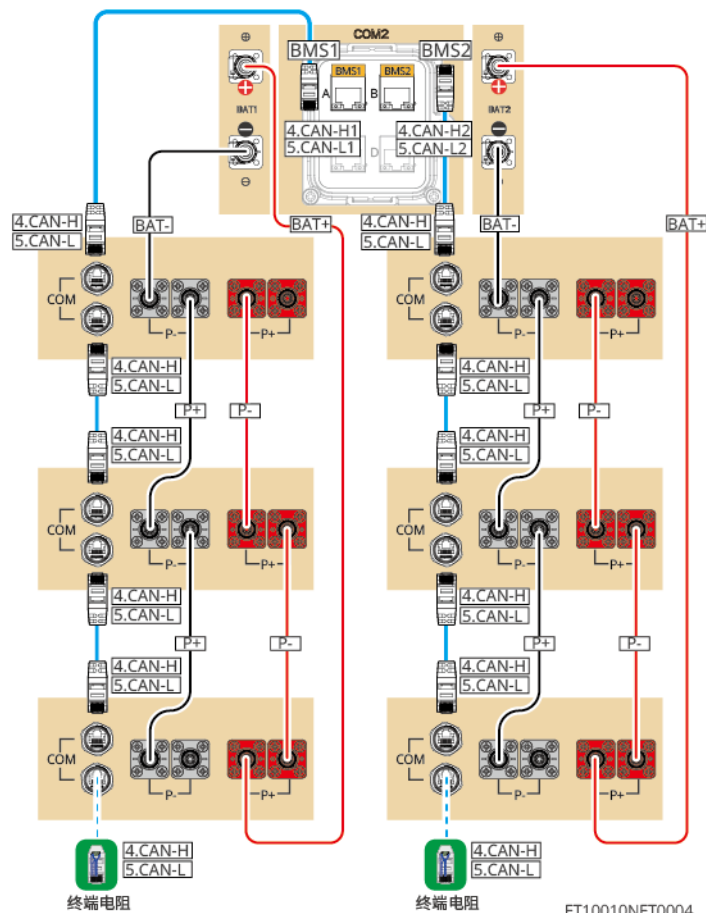


CAT 5E及以上

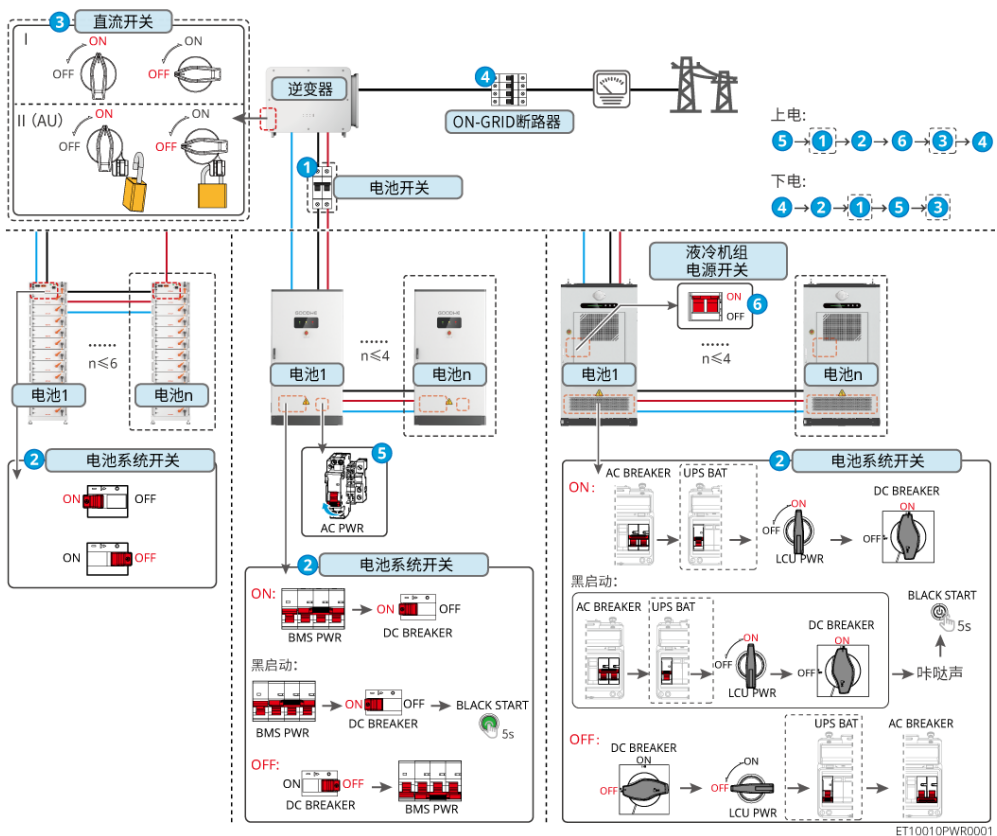
ET10010NET0003



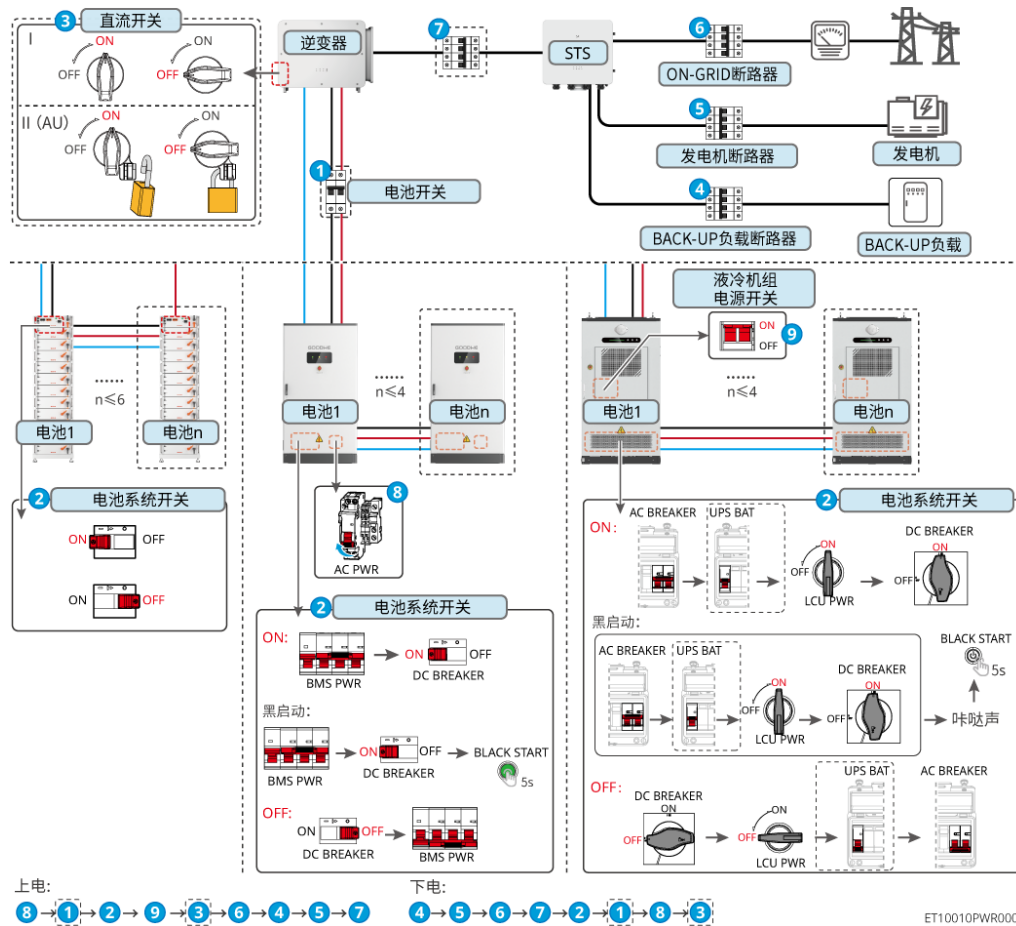
— CAT 5E及以上



单逆变器, 无离网功能: ET+电池

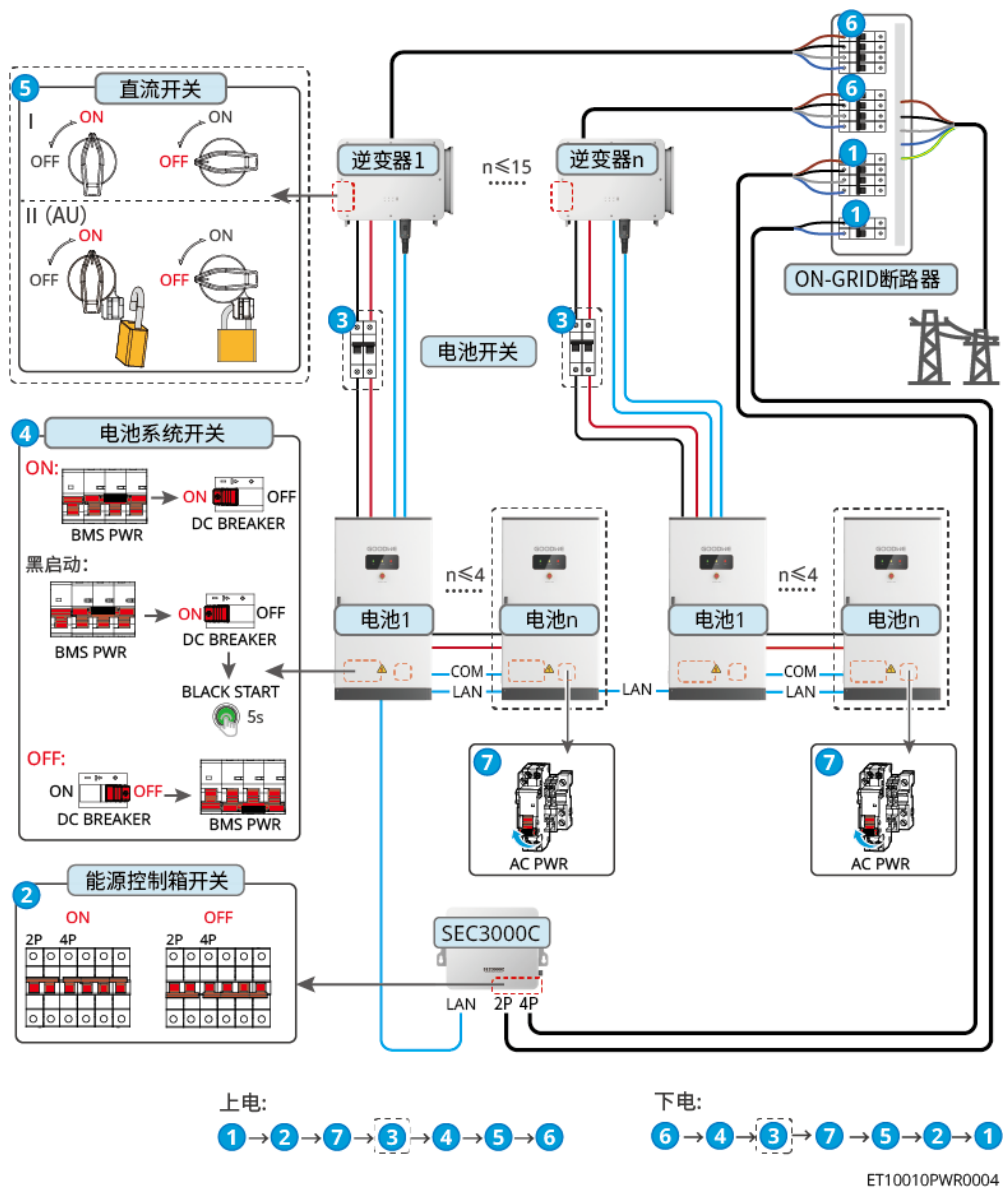


单逆变器, 有离网功能: ET+STS+电池

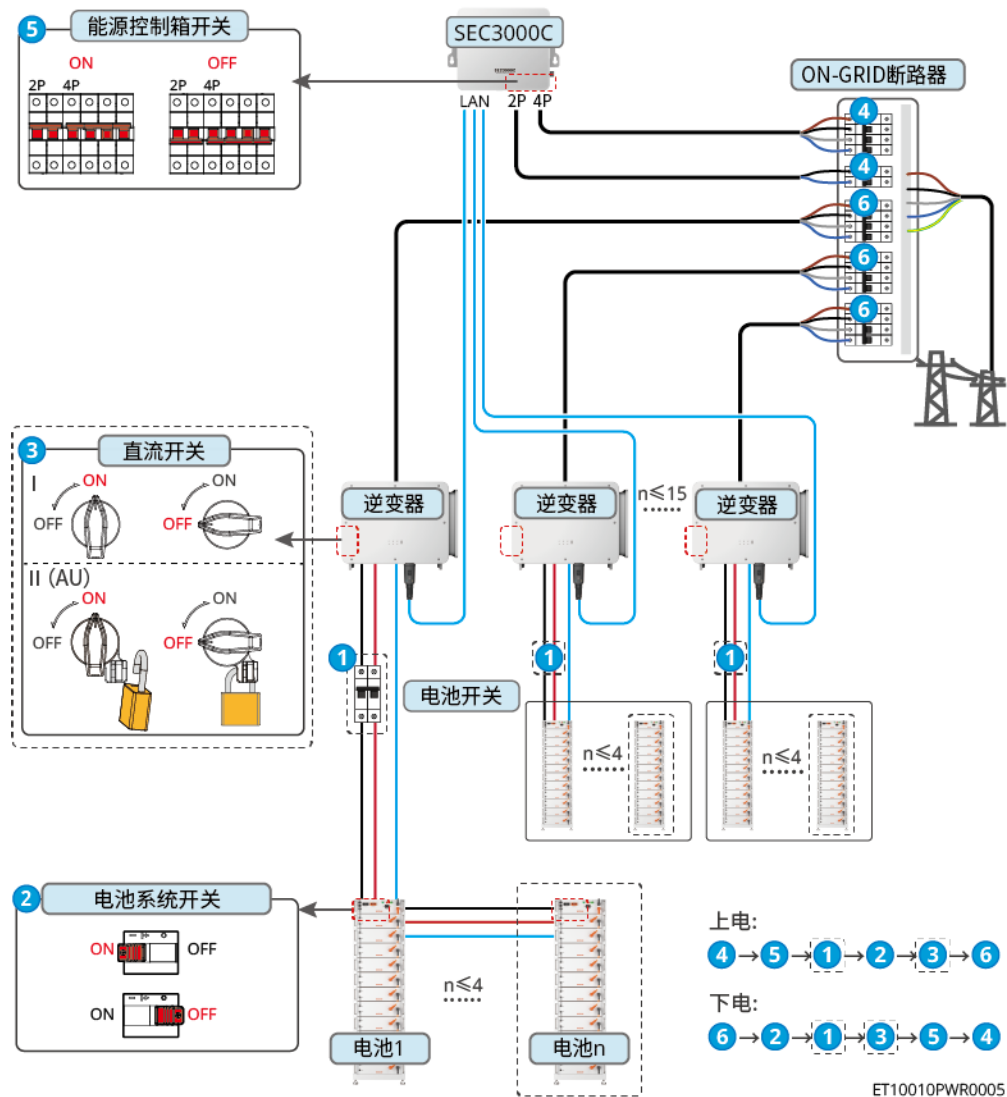


ET10010PWR002

类型一：逆变器搭配 BAT 92.1-112.6kWhg 工商业电池系统



类型二：逆变器搭配 BAT 35.8-56.3kWh 高压电池系统





SolarGo APP

下载并打开 APP, 根据界面提示连接逆变器信号。



小固云窗 APP

快速设置

点击 SolarGo APP 主页 > 设置 > 快速设置, 根据界面提示完成逆变器快速设置。

安装商密码为: goodwe2010

安规国家设置



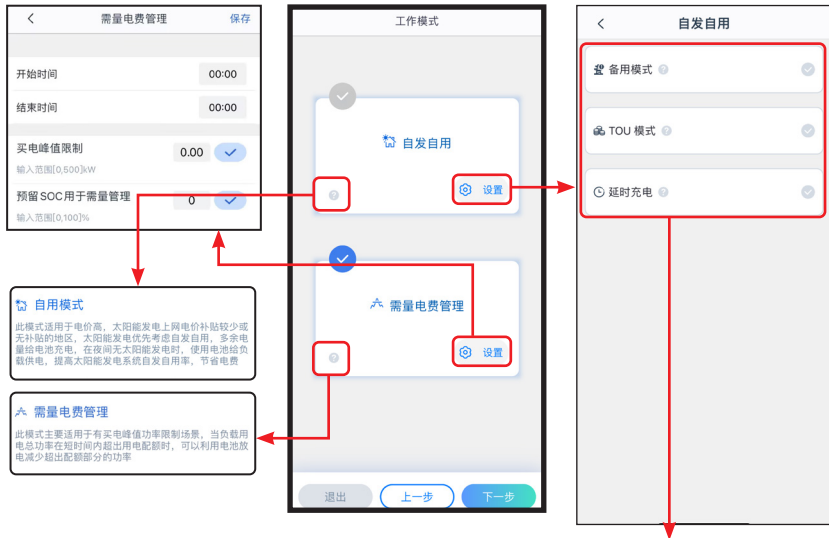
并网数量设置 (仅并网场景)



电池接入模式设置



设置工作模式



设置各逆变器电池接入情况(仅并网场景)(预留)

点击 SolarGo APP 根据界面提示完成各逆变器电池接入模式和电池型号设置。



设置设备高级参数

点击 SolarGo APP 主页 > 设置 > 高级设置, 完成以下逆变器高级设置。

DRED/Remote Shutdown/RCR和三相不平衡输出功能设置(可选)



设置网络

点击 SolarGo APP 通过主页 > 设置 > 通讯配置，进入设置界面，设置网络参数。



创建电站

请使用小固云窗 APP 完成电站创建和设备添加相关操作。



固德威技术股份有限公司

中国 苏州 高新区紫金路90号

400-998-1212

www.goodwe.com

service@goodwe.com