



用户手册

光伏并网逆变器

XS 系列

(3.0kW) G3

V1.2-2024-08-06

版权所有©固德威技术股份有限公司 2024。保留所有权利。

未经固德威技术股份有限公司授权，本手册所有内容不得以任何形式复制、传播或上传至公共网络等第三方平台。

商标授权

GOODWE
固德威 以及本手册中使用的其他GOODWE商标归固德威技术股份有限公司所有。本手册中提及的所有其他商标或注册商标归其各自所有者所有。

注意

因产品版本升级或其他原因，文档内容会不定期进行更新，如无特殊约定，文档内容不可取代产品标签中的安全注意事项。文档中的所有描述仅作为使用指导。

目录

| | |
|------------------|-----------|
| 1 前言 | 1 |
| 1.1 适用产品 | 1 |
| 1.2 适用人员 | 1 |
| 1.3 符号定义 | 1 |
| 2 安全注意事项 | 2 |
| 2.1 通用安全 | 2 |
| 2.2 直流侧 | 2 |
| 2.3 交流侧 | 2 |
| 2.4 逆变器 | 3 |
| 2.5 人员要求 | 3 |
| 2.6 EU符合性声明 | 3 |
| 3 产品介绍 | 4 |
| 3.1 应用场景 | 4 |
| 3.2 电路框图 | 4 |
| 3.3 支持的电网形式 | 5 |
| 3.4 功能特性 | 5 |
| 3.5 运行模式 | 7 |
| 3.5 外观说明 | 8 |
| 3.5.1 外观介绍 | 8 |
| 3.5.2 指示灯说明 | 9 |
| 3.5.4 铭牌说明 | 10 |
| 4 设备检查与存储 | 11 |
| 4.1 签收前检查 | 11 |
| 4.2 交付件 | 11 |
| 4.3 设备存储 | 11 |
| 5 安装 | 12 |
| 5.1 安装要求 | 12 |
| 5.2 安装逆变器 | 14 |
| 5.2.1 搬运逆变器 | 14 |
| 5.2.2 安装逆变器 | 14 |

| | |
|-------------------------------|-----------|
| 6 电气连接 | 15 |
| 6.1 安全注意事项 | 15 |
| 6.2 连接保护地线 | 15 |
| 6.3 连接直流输入线..... | 16 |
| 6.4 连接交流输出线..... | 17 |
| 6.5 通信连接 | 19 |
| 6.5.1 连接通信线(可选) | 21 |
| 6.5.3 DRM模式说明..... | 22 |
| 6.5.2 安装通信模块(可选) | 24 |
| 7 设备试运行 | 25 |
| 7.1 上电前检查 | 25 |
| 7.2 设备上电 | 25 |
| 8 系统调测 | 26 |
| 8.1 指示灯与按键介绍 | 26 |
| 8.2 通过显示屏设置逆变器参数..... | 27 |
| 8.2.1 显示屏菜单介绍..... | 28 |
| 8.2.2 逆变器参数介绍..... | 29 |
| 8.3 通过U盘本地升级逆变器软件版本 | 30 |
| 8.4 通过SolarGo App设置逆变器参数..... | 30 |
| 8.5 通过小固云窗监控设备 | 30 |
| 9 系统维护 | 31 |
| 9.1 逆变器下电 | 31 |
| 9.2 拆除逆变器..... | 31 |
| 9.3 报废逆变器..... | 32 |
| 9.4 故障处理 | 32 |
| 9.5 定期维护 | 37 |
| 10 技术数据 | 38 |

1 前言

本文档主要介绍了逆变器的产品信息、安装接线、配置调测、故障排查及维护内容。请在安装、使用本产品之前,认真阅读本手册,了解产品安全信息并熟悉产品的功能和特点。文档可能会不定期更新,请从官网获取最新版本资料及产品更多信息。

1.1 适用产品

本文档适用于以下型号的逆变器(简称:XS):

| 型号 | 额定输出功率 | 额定输出电压 |
|--------------|--------|--------------|
| GW3000-XS-30 | 3kW | 220V, L/N/PE |

1.2 适用人员

仅适用于熟悉当地法规标准和电气系统、经过专业培训、熟知本产品相关知识的专业人员。

1.3 符号定义

为更好地使用本手册,手册中使用了如下符号突出强调相关重要信息,请认真阅读符号及说明。

| |
|---|
|  危险 |
| 表示有高度潜在危险,如果未能避免将会导致人员死亡或严重伤害的情况。 |
|  警告 |
| 表示有中度潜在危险,如果未能避免可能导致人员死亡或严重伤害的情况。 |
|  小心 |
| 表示有低度潜在危险,如果未能避免将可能导致人员中度或轻度伤害的情况。 |
| 注意 |
| 对内容的强调和补充,也可能提供了产品优化使用的技巧或窍门,能帮助您解决某个问题或节省您的时间。 |

2 安全注意事项

本文中档包含的安全注意事项信息在操作设备时请务必始终遵守。

注意

逆变器已严格按照安全法规设计且测试合格,但作为电气设备,对设备进行任何操作前需遵守相关安全说明,如有操作不当可能将导致严重伤害或财产损失。

2.1 通用安全

注意

- 因产品版本升级或其他原因,文档内容会不定期进行更新,如无特殊约定,文档内容不可取代产品标签中的安全注意事项。文档中的所有描述仅作为使用指导。
- 安装设备前请认真阅读本文中档以了解产品和注意事项。
- 设备所有操作必须由专业、合格的电气技术人员进行,技术人员需熟知项目所在地相关标准及安全规范。
- 安装设备前请检查交付件类型是否与订单相符、数量是否齐全、外观是否损坏。如有异常请联系售后服务中心。
- 逆变器进行操作时,需使用绝缘工具,佩戴个人防护用品,确保人身安全。接触电子器件需佩戴静电手套、静电手环、防静电服等,保护逆变器不受静电损坏。
- 未按照本文中档或对应用户手册要求安装、使用、配置逆变器造成的设备损坏或人员伤亡,不在设备厂商责任范围之内。更多产品质保信息请通过官网获取:<https://en.goodwe.com/warranty>。

2.2 直流侧

⚠ 危险

请使用随箱配发的直流连接器和接线端子连接逆变器直流线缆。如果使用其他型号的直流连接器或接线端子可能导致严重后果,因此引起的设备损坏不在设备厂商责任范围之内。

⚠ 警告

- 确保组件边框和支架系统接地良好。
- 直流线缆连接完成后请确保线缆连接紧固、无松动。接线不当可能导致接触不良或阻抗高,并损坏逆变器。
- 使用万用表测量直流线缆,确保正负极正确,未出现反接;电压应低于最大直流输入电压。由于反接和过电压造成的损坏,不在设备厂商责任范围之内。
- 请勿将同一路PV组串连接至多台逆变器,否则可能导致逆变器损坏。
- 与逆变器配套使用的光伏组件必须符合IEC61730 A级标准。

2.3 交流侧

⚠ 警告

- 确保并网接入点的电压和频率符合逆变器并网规格。
- 逆变器交流侧推荐增加断路器或保险丝等保护装置,保护装置规格需大于逆变器最大输出电流的1.25倍。
- 逆变器的保护地线必须连接牢固,多台逆变器时,确保所有逆变器机箱外壳的保护接地点等电位连接。
- 交流输出线推荐使用铜芯线缆,如需使用铝线,请使用铜铝过渡端子进行接线。

2.4 逆变器

⚠ 危险

- 逆变器安装过程中请避免底部接线端子承重, 否则将导致端子损坏。
- 逆变器安装后, 箱体上的标签、警示标志必须清晰可见, 禁止遮挡、涂改、损坏。
- 未经授权擅自拆卸或改装可能造成设备损坏, 此损坏不在质保范围内。
- 逆变器禁止安装在多相组合场景。
- 逆变器箱体上的警示标签如下:

| | | | |
|---|---|---|--|
|  | 高电压危险。逆变器运行时存在高压, 对逆变器进行操作时, 请确保逆变器已断电。 |  | 延时放电。设备下电后, 请等待5分钟至设备完全放电。 |
|  | 操作逆变器前, 请仔细阅读产品说明书。 |  | 设备运行后存在潜在危险。操作时, 请做好防护。 |
|  | 逆变器表面存在高温, 设备运行时禁止触摸, 否则可能导致烫伤。 |  | 保护接地线连接点。 |
|  | CE 标志 |  | 设备不可当做生活垃圾处理, 请根据当地的法律法规处理设备, 或者寄回给设备厂商。 |
|  | RCM标志 | - | - |

2.5 人员要求

注意

- 负责安装维护设备的人员, 必须先经严格培训, 了解各种产品安全注意事项, 掌握正确的操作方法。
- 安装、操作、维护、更换设备或部件仅允许有资格的专业人员或已培训人员进行操作。

2.6 EU符合性声明

固德威技术股份有限公司特此声明, 可在欧洲市场销售的具有无线通信功能的设备满足以下指令要求:

- Radio Equipment Directive 2014/53/EU (RED)
- Restrictions of Hazardous Substances Directive 2011/65/EU and (EU) 2015/863 (RoHS)
- Waste Electrical and Electronic Equipment 2012/19/EU
- Registration, Evaluation, Authorization and Restriction of Chemicals (EC) No 1907/2006 (REACH)

固德威技术股份有限公司特此声明, 可在欧洲市场销售的不具有无线通信功能的设备满足以下指令要求:

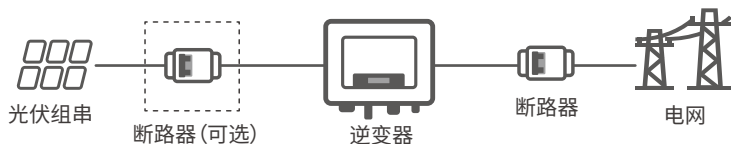
- Electromagnetic compatibility Directive 2014/30/EU (EMC)
- Electrical Apparatus Low Voltage Directive 2014/35/EU (LVD)
- Restrictions of Hazardous Substances Directive 2011/65/EU and (EU) 2015/863 (RoHS)
- Waste Electrical and Electronic Equipment 2012/19/EU
- Registration, Evaluation, Authorization and Restriction of Chemicals (EC) No 1907/2006 (REACH)

更多EU符合性声明, 可从官网获取: <https://en.goodwe.com>.

3 产品介绍

3.1 应用场景

XS G3系列逆变器是单相组串式光伏并网逆变器,逆变器可以将光伏太阳能板产生的直流电转换为满足电网要求的交流电并馈入电网,逆变器主要应用场景如下:



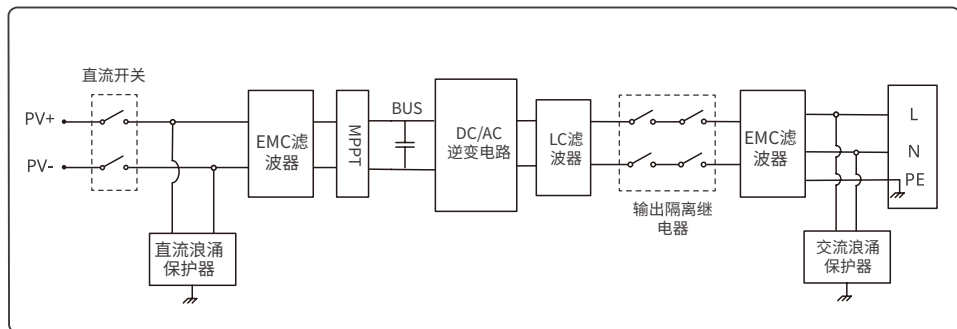
型号含义

GW3000-XS-30

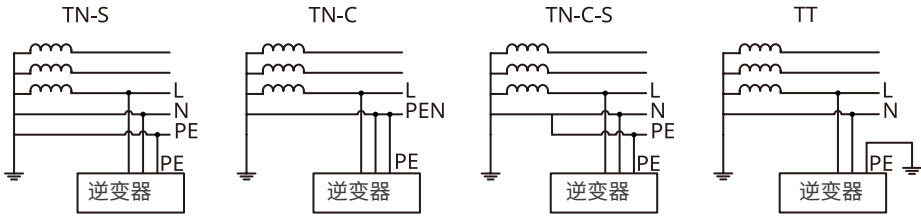
1 2 3 4

| 序号 | 含义 | 说明 |
|----|------|-----------------|
| 1 | 品牌代码 | GW:固德威 |
| 2 | 额定功率 | 3000:额定功率为3000W |
| 3 | 系列名称 | XS:XS系列 |
| 4 | 版本代码 | 30:逆变器版本为3.0 |

3.2 电路框图



3.3 支持的电网形式



3.4 功能特性

功率降额

为了让逆变器运行安全和满足当地安规要求, 在运行环境非理想状态下时, 逆变器会自动降低输出功率。以下为可能发生功率降额的因素, 请在使用过程中尽量避免。

- 不利的环境条件, 如: 太阳直射, 高温等。
- 逆变器的输出功率百分比已被设置。
- 电网电压和频率变化。
- 输入电压值较高。
- 输入电流值较高。

AFCI检测功能(选配)

AFCI 检测功能用于检测逆变器直流侧电弧状态, 当有电弧现象发生时, 则禁止逆变器并网。

产生电弧的原因:

- 光伏系统中的连接器连接发生损坏。
- 线缆连接错误或破损。
- 连接器、线缆老化。

电弧检测方法:

- 逆变器检测到电弧发生时, 可通过逆变器显示屏或App查看故障类型。

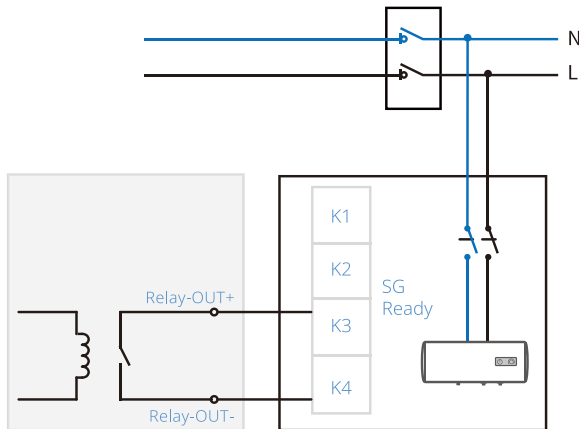
负载监控

逆变器预留干接点控制端口，支持连接SG Ready认证的热泵和可控制负载，用于控制负载开启或关闭。

负载控制方式如下：

- 开关模式：通过“开关”按钮控制负载的开启和关闭。
- 时间设置模式：设置控制负载开启或关闭的时间，在设定时间段内负载将自动开启或关闭。
- 功率设置模式：可自行设置一个功率数值，当逆变器输出功率超过设定值时，负载将开启。

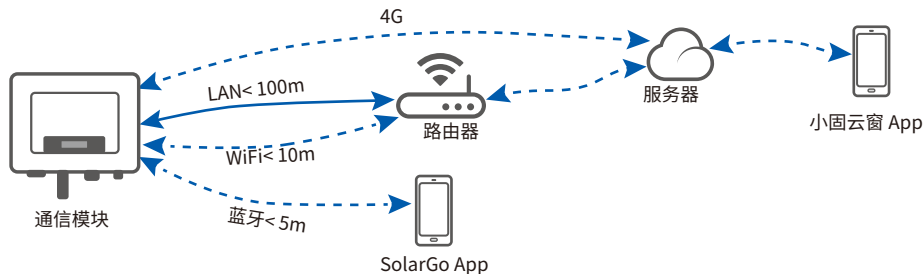
负载控制功能默认关闭，如需使用请通过SolarGo App上“更多”界面开启和设置“负载控制”功能。



通信

逆变器支持通过WiFi或蓝牙近端设置参数；支持通过WiFi或LAN连接监控平台，监控逆变器运行状态、电站运营情况等。

- 蓝牙：满足Bluetooth 5.1标准。
- WiFi：支持2.4G频段，需将路由器设置为2.4G或2.4G/5G共存模式。路由器无线信号名称最大支持输入40个字节。
- LAN（可选）：支持通过LAN通信连接路由器后，再连接至监控平台。
- 4G：支持通过4G通信方式连接监控平台。



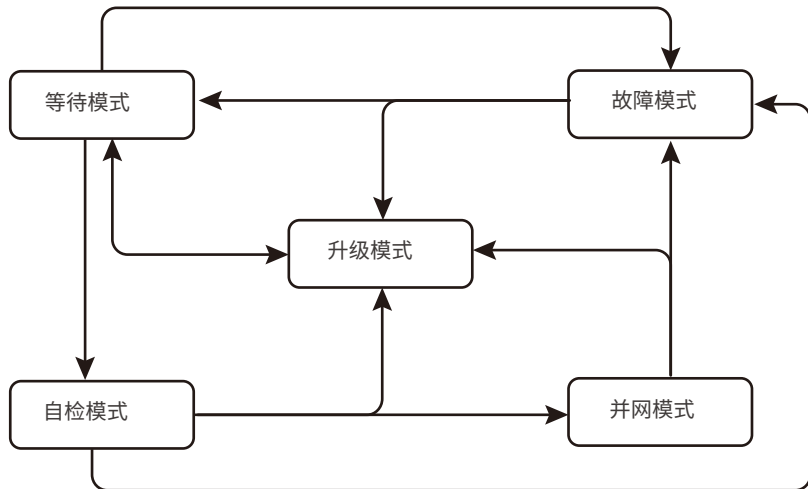
夜间供电

注意

逆变器仅支持交流侧取电, 不支持PV侧取电。

当夜间日照不足光伏组件停止工作时, 逆变器可从电网侧取电, 实现夜间监控、夜间远程升级等功能。

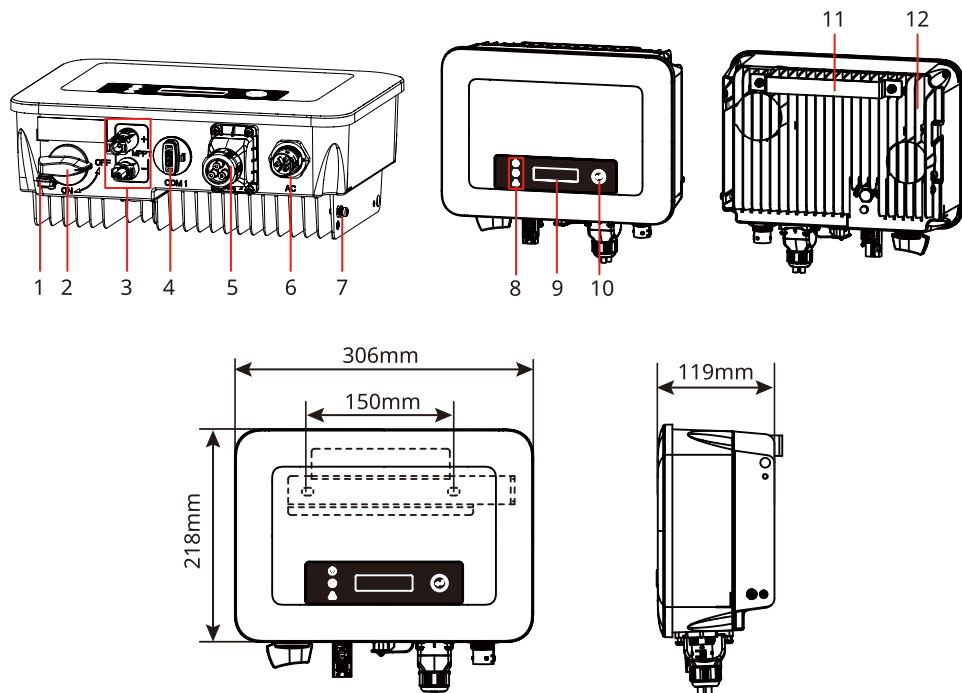
3.5 运行模式



| 序号 | 部件 | 说明 |
|----|------|---|
| 1 | 等待模式 | 机器上电后等待阶段 <ul style="list-style-type: none"> 当符合条件后, 进入自检模式。 若有故障, 逆变器进入故障模式。 若接受到升级请求, 则进入升级模式。 |
| 2 | 自检模式 | 逆变器启动前, 持续进行自检、初始化等。 <ul style="list-style-type: none"> 若满足条件, 则进入并网模式, 逆变器启动并网运行。 若接受到升级请求, 则进入升级模式。 若自检未通过, 则进入故障模式。 |
| 3 | 并网模式 | 逆变器正常并网运行。 <ul style="list-style-type: none"> 若检测到故障发生, 则进入故障模式。 若接受到升级请求, 则进入升级模式。 |
| 4 | 故障模式 | 若检测到故障, 逆变器进入故障模式, 待故障清除, 进入等待模式。等待模式结束后, 逆变器检测运行状态, 然后进入下一运行模式。 |
| 5 | 升级模式 | 逆变器更新程序时转到此状态。当程序更新完成, 进入等待模式。等待模式结束后, 逆变器检测运行状态, 然后进入下一运行模式。 |

3.5 外观说明

3.5.1 外观介绍
















| 序号 | 部件 | 说明 |
|----|--------|---|
| 1 | 直流开关锁 | 仅澳洲机型支持,当逆变器断电操作时,请将直流开关锁至OFF状态,以防发生电击等危险。 |
| 2 | 直流开关 | 控制直流输入开启或断开。 |
| 3 | 直流输入端子 | 可连接PV组件直流输入线。 |
| 4 | 通信模块端口 | <ul style="list-style-type: none"> 可连接通讯模块,如:蓝牙、4G、WiFi、WiFi 2.0、WiFi/LAN 2.0通信模块,请根据实际需求选择模块类型。 支持连接U盘,可本地升级逆变器软件版本。 |
| 5 | 通信端口 | 可连接RS485、远程关断、CT、DRED、干接点通信线。 |
| 6 | 交流输出端子 | 可连接交流输出线,将逆变器连接至电网。 |
| 7 | 保护接地端子 | 连接保护地线。 |
| 8 | 指示灯 | 指示逆变器的工作状态。 |
| 9 | 显示屏 | 查看逆变器相关数据。 |
| 10 | 按键 | 用于操作显示屏。 |

| 序号 | 部件 | 说明 |
|----|-----|-----------|
| 11 | 挂装件 | 可挂装逆变器。 |
| 12 | 散热片 | 供逆变器散热使用。 |

3.5.2 指示灯说明

有显示屏机器

| 分类 | 状态 | 说明 |
|---|---|--------------------------|
|  电源 |  | 长亮:无线监控正常 |
| |  | 单次闪烁:无线模块复位或重置 |
| |  | 两次闪烁:未连接路由器/未连接基站 |
| |  | 四次闪烁:未连接监控网站 未连接监控服务器 |
| |  | 闪烁:RS485通讯正常 |
| |  | 熄灭:无线模块正在恢复出厂设置 |
|  运行 |  | 长亮:电网正常,并网成功 |
| |  | 熄灭:未并网 |
|  故障 |  | 长亮:系统故障 |
| |  | 熄灭:无故障 |

3.5.4 铭牌说明

铭牌仅供参考，请以实物为准。

| GOODWE | |
|--|----------------------|
| Product: Grid-Tied PV Inverter | |
| Model : *****_***_** | |
| PV Input | UDCmax: **** Vd.c. |
| | UMPP: **...*** Vd.c. |
| | IDC,max: ** Ad.c. |
| | ISC PV: ** Ad.c. |
| Output | UAC,r: *** Va.c. |
| | fAC, r: ** Hz |
| | PAC,r: ** kW |
| | IAC,max: ** Aa.c. |
| | SR: ** kVA |
| | Smax: ** kVA |
| P.F.: ~* **cap...**ind Toperating: _**~** °C Non-isolated, IP** , protective Class I, OVC DCI/ACII | |
| | |
| S/N: | |
| ***** Co., Ltd. E-mail: *****@****.com ***** | |
| S/N | |

GW商标及产品类型和型号

产品技术参数

产品安全符号及认证标志

联系方式, 序列号信息

4 设备检查与存储

4.1 签收前检查

签收产品前,请详细检查以下内容:

1. 检查外包装是否有破损,如变形、开孔、裂纹或其他有可能造成包装箱内设备损坏的迹象,如有损坏,请勿打开包装并联系您的经销商。
2. 检查逆变器型号是否正确,如有不符,请勿打开包装并联系您的经销商。
3. 检查交付件类型、数量是否正确,外观是否有破损。如有损坏,请联系您的经销商。

4.2 交付件



警告

电气连接时,请使用随箱发货的接线端子,使用不兼容型号的连接器的设备损坏将不在质保范围之内。

注意

通信模块类型有:WiFi、WiFi Kit-20、WiFi/LAN Kit-20、4G、蓝牙,实际发货类型取决于选取的逆变器通信方式。



逆变器 x 1



背挂板 x 1



膨胀螺钉 x 2



直流连接器 x 1



产品资料 x 1



交流连接器 x 1



接地螺钉 x 1



2PIN通信端子
x 2



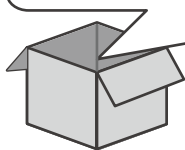
6PIN通信端子
x 2



OT端子 x 1



通信模块 x N



4.3 设备存储

如果逆变器不立即投入使用,请按照以下要求进行存储:

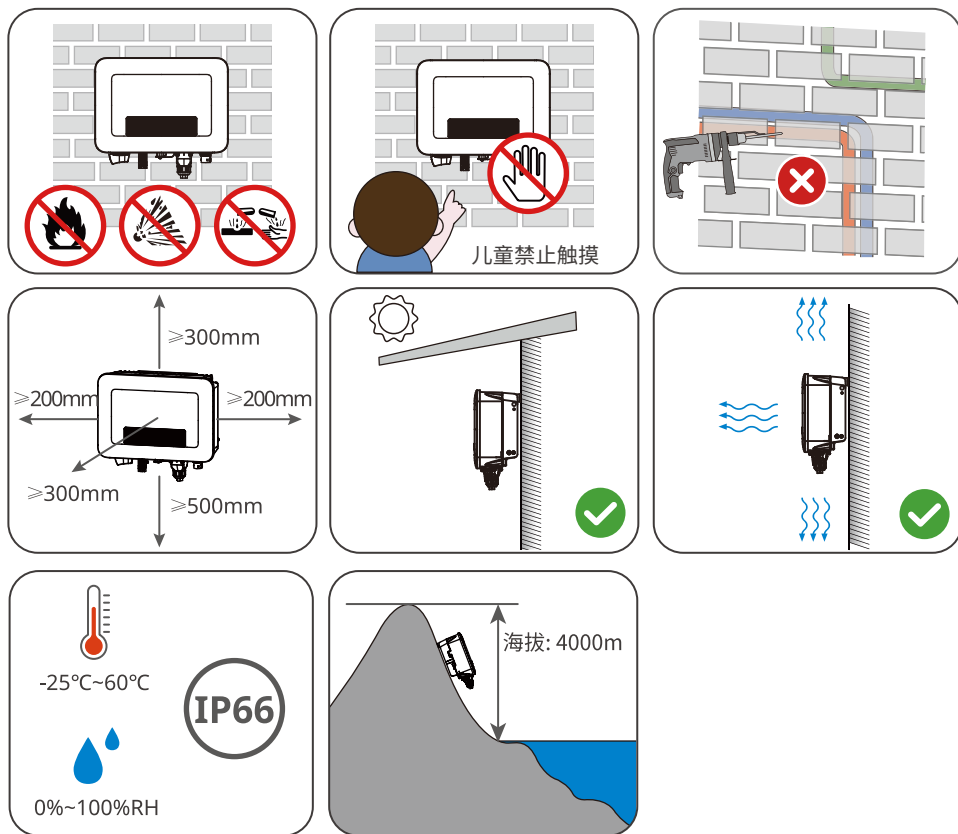
1. 确保外包装箱未拆除,箱内干燥剂未丢失。
2. 确保存储环境清洁,温湿度范围合适,无冷凝。
3. 确保逆变器堆码高度及方向按照包装箱上标签指示要求进行摆放。
4. 确保逆变器堆码后无倾倒风险。
5. 逆变器长期存放后,需经过专业人员检查确认后,才可继续使用。

5 安装

5.1 安装要求

安装环境要求

1. 设备不可安装在易燃、易爆、易腐蚀等环境中。
2. 安装载体坚固可靠,可承载逆变器的重量。
3. 安装空间需达到设备通风散热要求及操作空间要求。
4. 设备防护等级满足室内、室外安装,安装环境温湿度需在适合范围内。
5. 逆变器需避开日晒、雨淋、积雪等安装环境,推荐安装在有遮挡的安装位置,如有需要可搭建遮阳棚。
6. 安装位置需避开儿童可接触的范围,且避免安装在易触碰的位置。设备运行时表面可能存在高温,以防发生烫伤。
7. 设备安装高度需便于操作维护,确保设备指示灯、所有标签便于查看,接线端子易于操作。
8. 逆变器安装海拔高度低于最高工作海拔4000m。
9. 远离强磁场环境,避免电磁干扰。如果安装位置附近有无线电台或者30MHz以下无线通信设备,请按照以下要求安装设备:
 - 在逆变器直流输入线或交流输出线处增加多圈绕组的铁氧体磁芯,或增加低通EMI滤波器。
 - 逆变器与无线电磁干扰设备之间的距离超过30m。

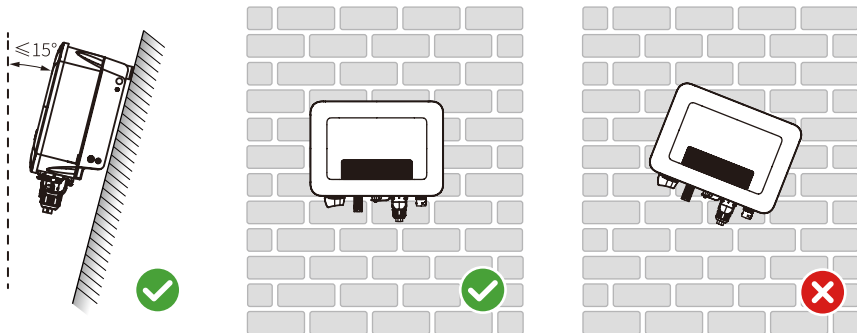


安装载体要求

- 安装载体不可为易燃材料，必须具备防火性能。
- 请保证安装表面坚固，确保载体满足设备的承重要求。
- 设备在运行时，会发出震动，请勿安装在隔音不良的载体上，以免设备工作时发出的噪音对生活区域的居民造成困扰。

安装角度要求

- 推荐逆变器安装角度：竖直或后仰 $\leq 15^\circ$ 。
- 不可将逆变器倒置、前倾、后仰超出角度、水平安装。



安装工具要求

安装时，推荐使用以下安装工具。必要时，可在现场使用其他辅助工具。

| | | | | |
|--|--|---|--|--|
|  护目镜 |  安全鞋 |  安全手套 |  防尘口罩 |  直流端子压线钳 |
|  斜口钳 |  剥线钳 |  冲击钻 |  热风枪 |  直流接线扳手 |
|  记号笔 |  水平尺 |  热缩套管 |  橡胶锤 |  吸尘器 |
|  万用表 |  扎线带 |  力矩扳手 | | |

5.2 安装逆变器

5.2.1 搬运逆变器



- 在进行运输、周转、安装等操作时，须满足所在国家、地区的法律法规和相关标准要求。
- 安装前，需将逆变器搬运至安装地点，搬运过程中为避免人员伤害或设备损伤，请注意以下事项：
 1. 请按照设备重量，配备对应的人员，以免设备超出人体可搬运的重量范围，砸伤人员。
 2. 请佩戴安全手套，以免受伤。
 3. 请确保设备在搬运过程中保持平衡，避免跌落。

5.2.2 安装逆变器

注意

- 打孔时，确保钻孔位置避开墙内的水管、线缆等，以免发生危险。
- 打孔时，请佩戴护目镜和防尘口罩，避免粉尘吸入呼吸道内或落入眼内。
- 直流开关锁为用户自备，孔径为： $\phi 8\text{mm}$ ，请选择合适的直流开关锁，否则可能导致无法安装。
- 防盗锁为用户自备，孔径为： $\phi 8\text{mm}$ ，请选择合适的防盗锁，否则可能导致无法安装。
- 确保逆变器安装牢固，以防坠落砸伤人员。

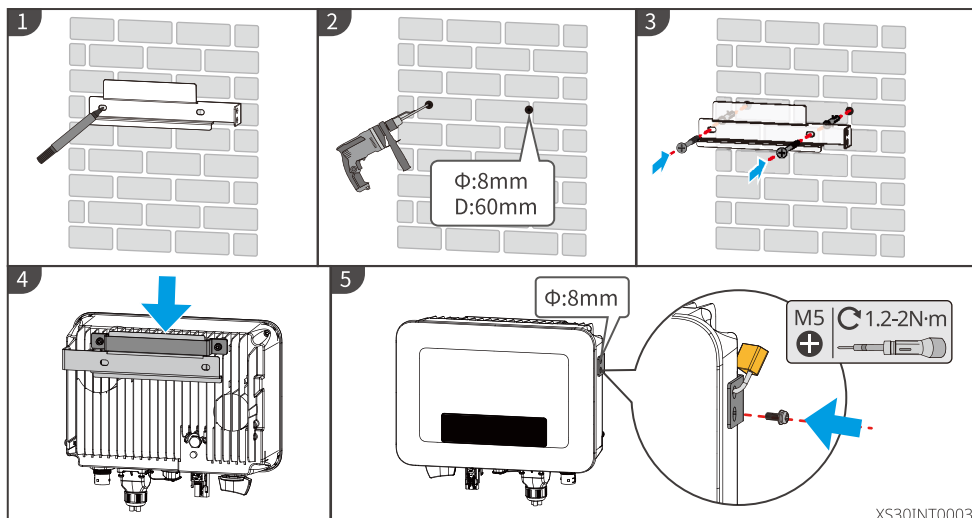
步骤1: 将背板在水平放置在墙面或支架上，使用标记笔标记打孔位置。

步骤2: 使用钻头直径为8mm的冲击钻进行打孔，确保孔深约60mm。

步骤3: 使用膨胀螺钉，将背板固定在墙面或支架上。

步骤4: 将逆变器挂装在背板上。

步骤5: 固定背挂与逆变器，安装背挂锁。



XS30INT003

6 电气连接

6.1 安全注意事项

⚠ 危险

- 进行电气连接前，请断开逆变器的直流开关、交流输出开关，确保设备已断电。严禁带电操作，否则可能出现电击等危险。
- 电气连接过程中的所有操作、使用的线缆和部件规格需符合当地法律法规要求。
- 如果线缆承受拉力过大，可能导致接线不良，接线时请将线缆预留一定长度后，再连接至逆变器接线端口。

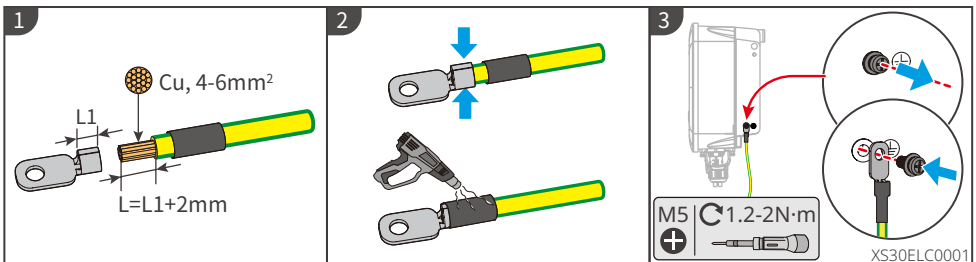
注意

- 进行电气连接时，请按照要求佩戴安全鞋、防护手套、绝缘手套等个人防护用品。
- 仅允许专业人员进行电气连接相关操作。
- 本文图形中的线缆颜色仅供参考，具体线缆规格需符合当地法规要求。

6.2 连接保护地线

警告

- 机箱外壳的保护接地不能代替交流输出出口的保护地线，进行接线时，确保两处的保护地线可靠连接。
- 多台逆变器时，确保所有逆变器机箱外壳的保护接地点等电位连接。
- 为提高端子的耐腐蚀性，推荐在保护地线连接安装完成后，在接地端子外部涂抹硅胶或刷漆进行防护。
- 请自备保护地线，推荐规格：
 - 类型：户外单芯铜线
 - 导体截面积：4-6mm²



6.3 连接直流输入线

⚠ 危险

将PV组串连接至逆变器前，请确认以下信息，否则可能导致逆变器永久损坏，严重时可引发火灾造成人员、财产损失。

1. 请确保每路MPPT最大短路电流、最大输入电压均在逆变器的允许范围内。
2. 请确保PV组串的正极接入逆变器的PV+，PV组串的负极接入逆变器的PV-。

⚠ 警告

- 请使用随箱发货的直流连接器，使用不兼容型号的连接器的设备损坏将不在质保范围之内。
- PV组串输出不支持接地，将PV组串连接至逆变器前，请确保PV组串的最小对地绝缘电阻满足最小绝缘阻抗要求。
- 请自备直流输入线，推荐规格：
 - 类型：满足逆变器最大输入电压的户外光伏线缆
 - 导体截面积：2.5-4mm² (Vaconn)。

注意

如果逆变器直流输入端子无需接入光伏组串，请使用防水盖进行封堵端子，否则影响设备防护等级。

连接直流输入线操作步骤

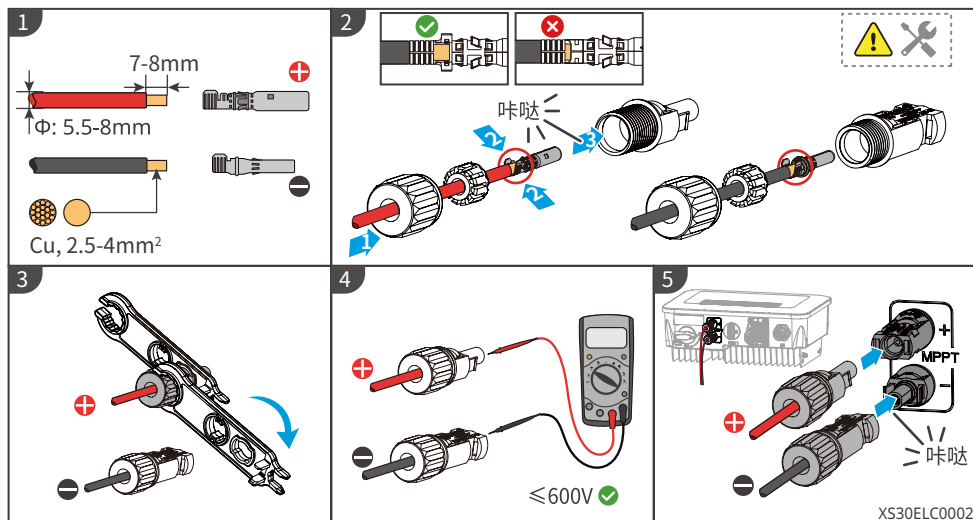
步骤1: 准备直流线缆。

步骤2: 压接直流输入端子。

步骤3: 拆开直流连接器。

步骤4: 制作直流线，并检测直流输入电压。

步骤5: 将直流连接器连接至逆变器直流端子。



XS30ELC002

6.4 连接交流输出线

警告

- 禁止在逆变器与与逆变器直连的交流开关之间接入负载。
- 逆变器内部集成残余电流监测单元 (RCMU)，逆变器检测到大于允许值的漏电流时，将迅速与电网断开。

注意

- 每台逆变器需配备一个交流输出开关，多台逆变器不可同时接入一个交流开关。
- 如果未使用逆变器交流输出端子，请使用防水盖进行封堵端子，否则影响设备防护等级。

为确保发生异常情况时，逆变器与电网可以与电网安全断开，请在逆变器交流侧接入交流开关。请根据当地法规选择合适的交流开关。以下开关规格供参考：

| 逆变器型号 | 交流开关规格 |
|--------------|--------|
| GW3000-XS-30 | 25A |

逆变器需要再外接一个A类型的RCD (残余电流监测装置)，当漏电流直流分量超过限值时，来进行保护。以下RCD规格供参考：

| 逆变器型号 | RCD规格 |
|--------------|-------|
| GW3000-XS-30 | 300mA |

警告

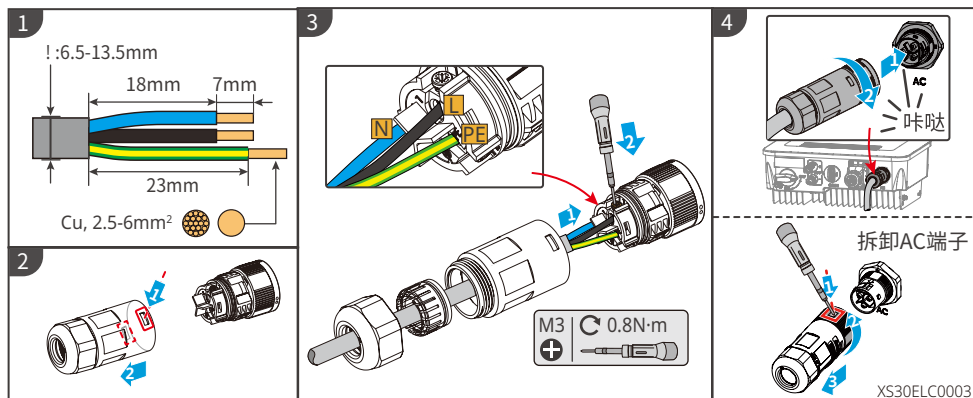
- 接线时，交流输出线与交流端子的“L”、“N”、“PE”端口完全匹配，如果线缆连接错误，将导致逆变器损坏。
- 请确保线芯完全接入交流端子接线孔内，无外露。
- 确保线缆连接紧固，否则设备运行时可能导致接线端子过热造成逆变器损坏。
- 避免线缆过于弯折

步骤1:制作交流输出线缆。

步骤2:拆开交流端子。

步骤3:连接交流输出线缆与交流端子。

步骤4:将交流端子连接到逆变器。

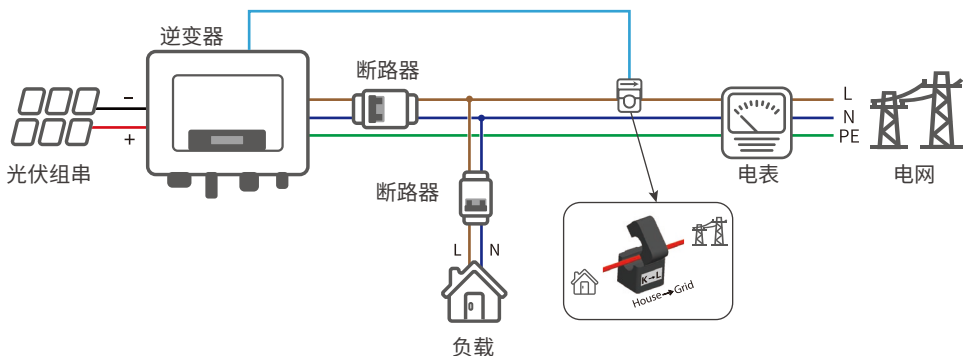


6.5 通信连接

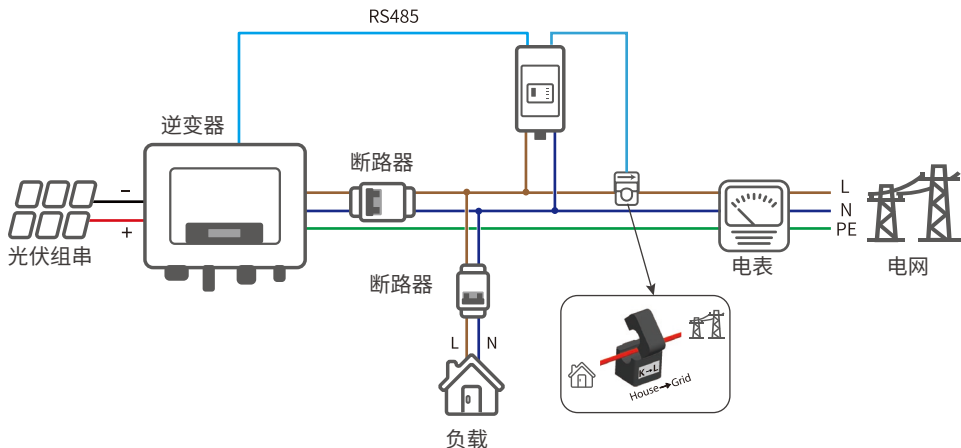
功率限制组网方案

光伏电站发电量自发自用,用电设备无法消耗所有电量,需将电量馈入电网时,可通过CT,智能电表监控电站发电量,控制馈入电网发电量。

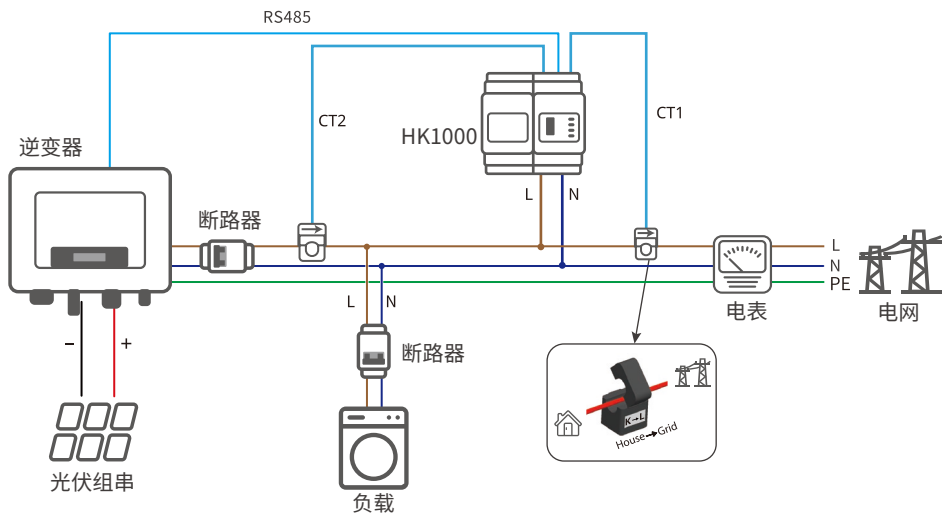
单相组网场景 (CT120)



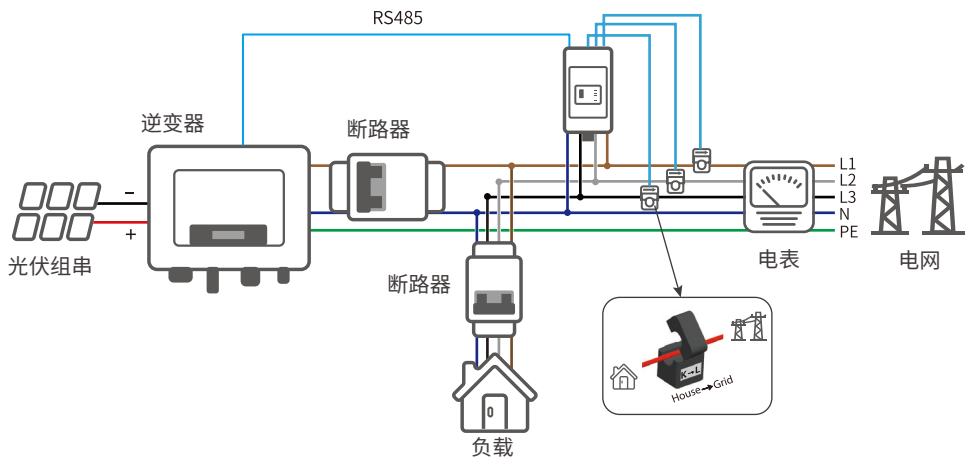
单相组网场景 (GM1000/GMK110)



单相组网场景 (HK1000)



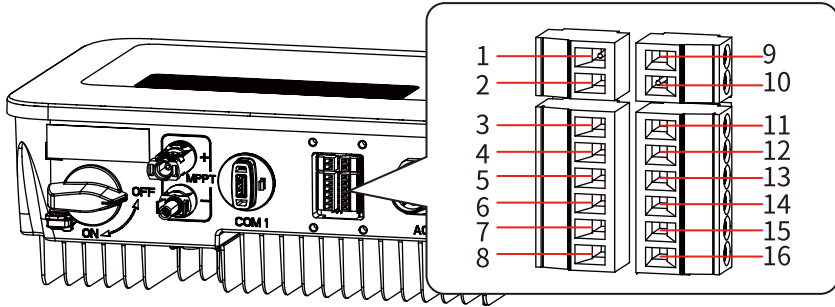
全相组网场景 (GM3000/HK3000/GMK330)



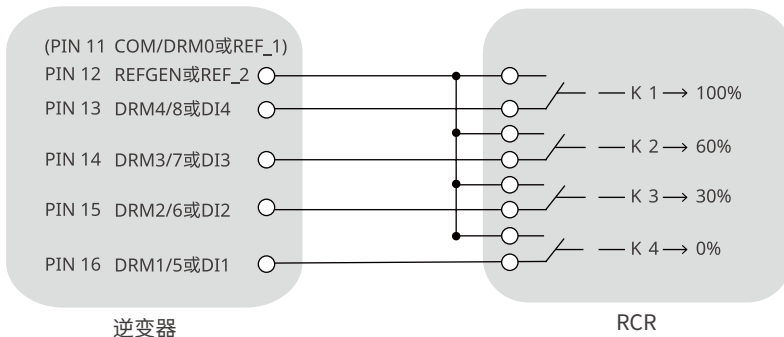
注意

接线完成后, 通过LCD显示屏或SolarGo App设置相关参数, 完成防逆流或输出功率限制功能。

6.5.1 连接通信线(可选)



| 通信类型 | 端口定义 | 功能说明 |
|-------------------------|--|--|
| CT | 1: CT+ 2: CT- | 借助CT实现防逆流功能, 如果需要配套设备可联系逆变器厂家购买。 |
| RS485 | 3: 485 A1 4: 485 B1 | 支持连接上位机进行调测, 具体操作请联系售后服务中心。 |
| 电表 | 5: 485 A2 6: 485 B2 | 用于连接电表的RS485端口。 |
| 远程关断(仅欧洲)或 紧急关断(仅印度) | 7: RM-SHUNTDOWN2- 8: RM-SHUNTDOWN1+ | 逆变器满足欧洲一键关断安规要求, 逆变器预留接线端口, 相关设备需用户自备。 |
| 干接点 | 9: Relay-OUT+ 10: Relay-OUT- | 连接干接点信号。 |
| DRED(仅澳洲)或 RCR(仅德国) | 11: COM/DRM0 或 REF_1 12: REFGEN 或 REF_2 13: DRM4/8 或 DI_4 14: DRM3/7 或 DI_3 15: DRM2/6 或 DI_2 16: DRM1/5 或 DI_1 | DRED (Demand Response Enabling Device): 提供了DRED信号控制端口, 满足澳洲、新西兰DRED电网调度要求。DRM1-4功能预留, DRM设备需用户自备。 RCR (Ripple Control Receiver): 提供RCR信号控制端口, 满足德国等地区电网调度需求。 |

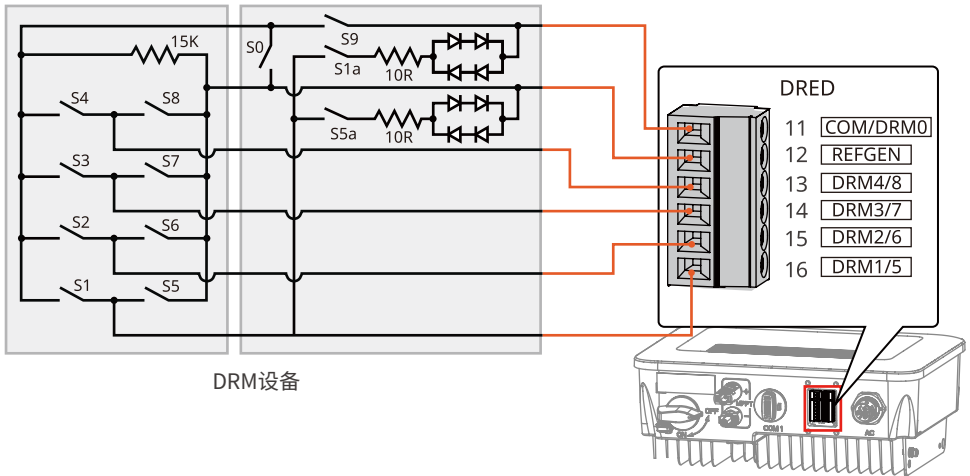


逆变器

RCR

6.5.3 DRM模式说明

DRM功能接线示意图

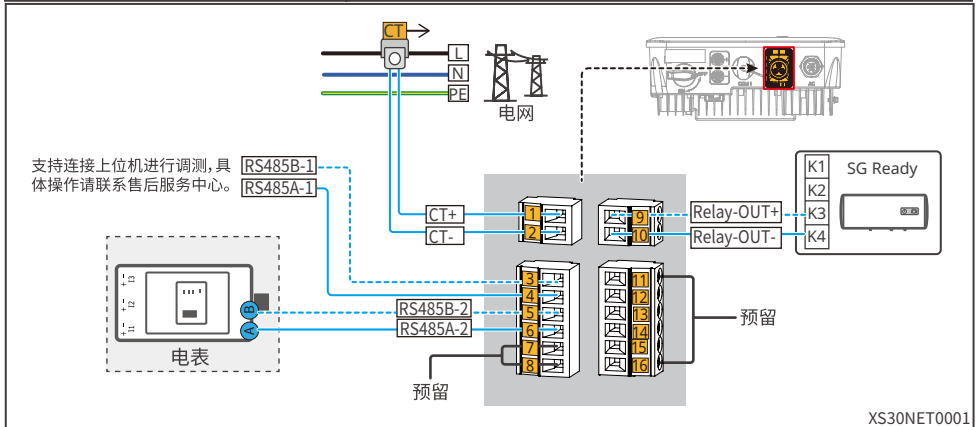
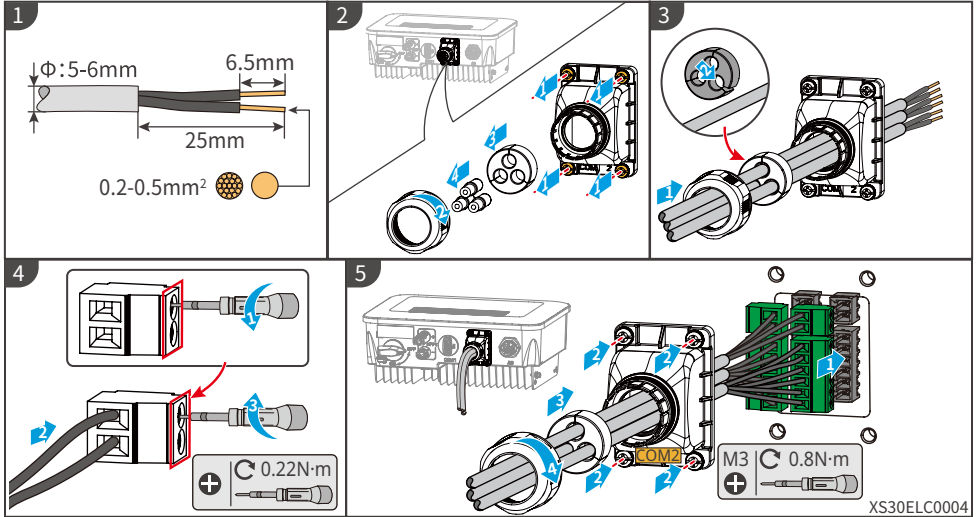


逆变器支持DRM0, DRM5-8模式。各模式要求如下:

| 模式 | 逆变器端口 | 要求 | 备注 |
|------|----------|--|----------------------------------|
| DRM0 | COM/DRM0 | 闭合S0时,逆变器关机。 断开S0时,逆变器恢复并网。 | - |
| DRM5 | DRM1/5 | 闭合S5时,逆变器不输出有功功率。 | 两个求两个以上的DRM模式同时作用时,取两者都能满足的最严结果。 |
| DRM6 | DRM2/6 | 闭合S6时,逆变器输出的有功功率不超过额定功率的50%。 | |
| DRM7 | DRM3/7 | 闭合S7时,逆变器输出的有功功率不超过额定功率的75%,同时吸收最大容量的无功功率。 | |
| DRM8 | DRM4/8 | 闭合S8时,逆变器输出有功功率开始恢复。 | |

注意

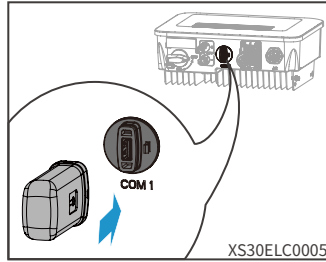
- 连接通信线时,请确保接线端口定义与设备完全匹配,线缆走线路径应避开干扰源,功率线等,以免影响信号接收。
- 连接CT,干接点通信线缆时,请使用2PIN通信端子。
- 连接RS485、远程关断, DRED通信线缆时,请使用6PIN通信端子。
- DRED通信端子配有电阻,使用DRED功能时需将电阻拆除,并妥善保存。



6.5.2 安装通信模块(可选)

逆变器支持通过WiFi、WiFi 2.0、WiFi/LAN 2.0、蓝牙、4G通信模块连接至手机或WEB界面设置设备相关参数,查看设备运行信息、错误信息,及时了解系统状态。

WiFi Kit, WiFi Kit-20, WiFi/LAN Kit-20, 4G Kit, Bluetooth Kit模块: 可选。



注意

通信模块详细介绍请参考对应模块的随箱配发的资料,更多详细资料请从官网获取。

7 设备试运行

7.1 上电前检查

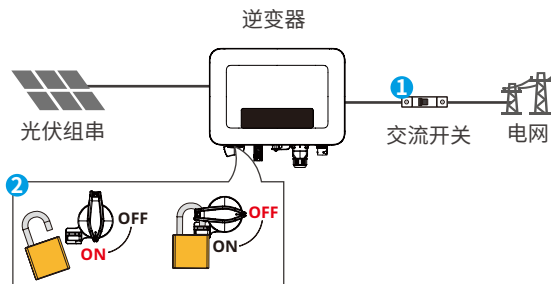
| 编号 | 检查项 |
|----|--|
| 1 | 逆变器安装牢固, 安装位置便于操作维护, 安装空间便于通风散热, 安装环境干净整洁。 |
| 2 | 保护地线、直流输入线、交流输出线、通信线连接正确且牢固。 |
| 3 | 线缆绑扎符合走线要求、分布合理、无破损。 |
| 4 | 未使用的端口已封堵。 |
| 5 | 逆变器并网接入点的电压和频率符合并网要求。 |

7.2 设备上电

步骤1: 闭合逆变器与电网之间的交流开关。

步骤2: 闭合逆变器的直流开关。

步骤3: (可选) 闭合逆变器与PV组串之间的直流开关。
















上电步骤

闭合： ① → ②

8 系统调测

8.1 指示灯与按键介绍

有显示屏机器

| 分类 | 状态 | 说明 |
|---|---|--------------------------|
|  电源 |  | 长亮:无线监控正常 |
| |  | 单次闪烁:无线模块复位或重置 |
| |  | 两次闪烁:未连接路由器/未连接基站 |
| |  | 四次闪烁:未连接监控网站 未连接监控服务器 |
| |  | 闪烁:RS485通讯正常 |
| |  | 熄灭:无线模块正在恢复出厂设置 |
|  运行 |  | 长亮:电网正常,并网成功 |
| |  | 熄灭:未并网 |
|  故障 |  | 长亮:系统故障 |
| |  | 熄灭:无故障 |

8.2 通过显示屏设置逆变器参数

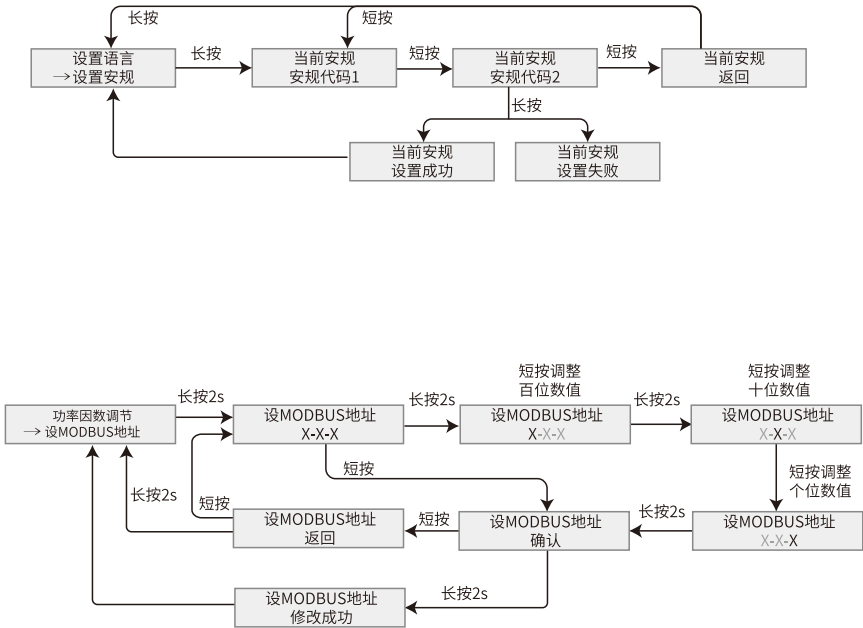
注意

- 本文界面图片对应逆变器固件版本:V1.00.00;通信版本:V1.00。界面仅供参考,以实际为准。
- 参数名称、范围和默认值后续可能会改变或调整,以实际显示为准。
- 逆变器功率参数须由专业人士设置。以免设置错误影响逆变器发电量。

显示屏按键说明

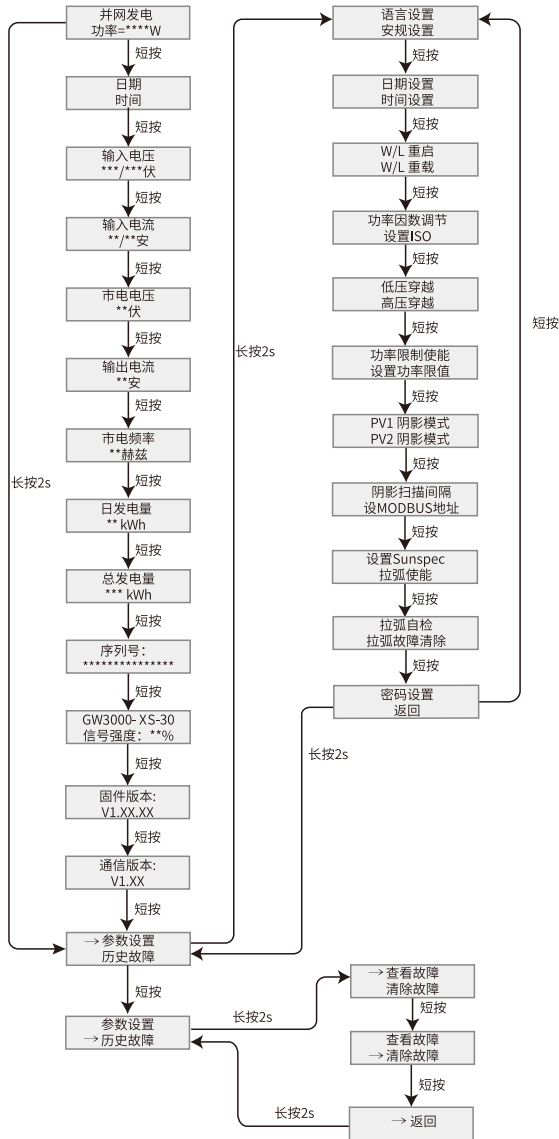
- 在各级菜单中,如果停止操作按键超过一定时间,LCD 显示屏将变暗,界面显示自动跳转至初始界面。
- 短按显示屏操作按键:切换菜单界面、调整参数值。
- 长按显示屏操作按键:参数值调整完成后,长按设置参数成功;进入下一阶子菜单。

按键操作示例:



8.2.1 显示屏菜单介绍

介绍显示屏菜单结构,方便您进入各级菜单,查看逆变器信息和设置相关逆变器参数。



8.2.2 逆变器参数介绍

| 参数名称 | 说明 |
|---------------------------|--|
| 并网发电 功率=0.0W | 待机界面,显示逆变器时时功率。 |
| 日期 时间 | 查看逆变器所在国家/地区的时间。 |
| 输入电压 | 查看逆变器直流输入电压。 |
| 输入电流 | 查看逆变器直流输入电流。 |
| 市电电压 | 查看电网电压。 |
| 输出电流 | 查看逆变器交流输出电流。 |
| 市电频率 | 查看电网频率。 |
| 日发电量 | 查看系统当天的发电量。 |
| 总发电量 | 查看系统发电量总和。 |
| 序列号 | 查看逆变器的序列号。 |
| GW3000-XS-30 信号强度: 90% | 查看通讯模块信号强度。 |
| 固件版本 | 查看逆变器固件版本。 |
| 通信版本 | 查看逆变器ARM软件版本。 |
| 语言设置 | 根据实际需要进行设置。 |
| 安规设置 | 根据逆变器所在的国家/地区的电网标准,以及逆变器的应用场景进行设置。 |
| 日期设置 | 根据逆变器所在国家/地区的实际时间进行设置。 |
| 时间设置 | |
| W/L重启 | 通信模块断电重启。 |
| W/L重载 | 通信模块恢复出厂设置,恢复出厂设置后,需重新配置通讯模块网络参数。 |
| 功率因数调节 | 根据实际需要设置逆变器的功率因数。 |
| 设置Modbus地址 | 根据逆变器实际接入的Modbus地址进行设置。 |
| 设置ISO | 设置为PV-PE的绝缘阻抗阈值,当检测实际值小于设定值时,将报ISO故障。 |
| 低压穿越 | 开启此功能后,当电网出现短时低电压异常时,逆变器不立即出现电网断电,可支撑一段时间。 |
| 高压穿越 | 开启此功能后,当电网出现短时高电压异常时,逆变器不立即出现电网断电,可支撑一段时间。 |
| 功率限制使能 | 根据实际可以馈入电网的功率进行设置。 |
| 设置功率限值 | |
| PV阴影模式 | 如果PV面板有严重遮挡,可将阴影扫描功能开启。 |
| 阴影时间 | 根据实际需要设置阴影扫描时间。 |
| 密码设置 | 逆变器的密码支持修改。修改密码后,请牢记密码,如忘记密码请联系售后服务中心处理。 |
| Sunspec使能 | 根据实际通信需要设置Sunspec协议。 |

| 参数名称 | 说明 |
|--------|------------------------------|
| 拉弧使能 | 拉弧功能为选配，默认关闭。请根据实际需要选择开启或关闭。 |
| 拉弧自检 | 检测逆变器拉弧功能是否正常。 |
| 拉弧故障清除 | 清除拉弧告警记录。 |
| 查看故障 | 查看逆变器历史告警记录。 |
| 清除故障 | 清除逆变器历史告警记录。 |

8.3 通过U盘本地升级逆变器软件版本

步骤1: 请联系售后服务中心获取逆变器软件升级包。

步骤2: 将升级包存放至U盘内。

步骤3: 将U盘插入逆变器USB接口，根据界面提示，升级逆变器软件版本。

8.4 通过SolarGo App设置逆变器参数

SolarGo App是一款可通过蓝牙模块、WiFi模块或GPRS模块与逆变器进行通信的手机应用软件。以下为常用功能：

1. 查看逆变器的运行数据、软件版本、告警信息等。
2. 设置逆变器的电网参数、通信参数等。
3. 维护设备。

详细请参见《SolarGo APP 用户手册》，用户手册可从官网https://en.goodwe.com/Ftp/EN/Downloads/User%20Manual/GW_SolarGo_User%20Manual-EN.pdf获取。或扫描以下二维码获取。



SolarGo App



SolarGo App
用户手册

8.5 通过小固云窗监控设备

小固云窗是一款可通过WiFi、LAN、4G或GPRS与设备进行通信的监控平台。以下为小固云窗常用功能：

1. 管理组织或用户信息等。
2. 添加、监控电站信息等。
3. 维护设备。



小固云窗App

9 系统维护

9.1 逆变器下电

**危险**

- 对逆变器进行操作维护时, 请将逆变器下电处理, 带电操作设备可能导致逆变器损坏或发生电击危险。
- 逆变器断电后, 内部元器件放电需要一定时间, 请根据需标签时间要求等待至设备完全放电。

步骤1: (可选) 通过SolarGo对逆变器下发关机指令。

步骤2: 断开逆变器与电网之间的交流开关。

步骤3: 断开逆变器的直流开关。

9.2 拆除逆变器

**警告**

- 确保逆变器已断电。
- 操作逆变器时, 请佩戴个人防护用品。

步骤1: 断开逆变器所有的电气连接, 包括: 直流线、交流线、通信线、通信模块、保护地线。

步骤2: 将逆变器从背挂板上取下。

步骤3: 拆除背挂板。

步骤4: 妥善保存逆变器, 如果后续逆变器还需投入使用, 确存储条件满足要求。

9.3 报废逆变器

逆变器无法继续使用,需要报废时,请根据逆变器所在国家/地区法规的电气垃圾处理要求进行处置逆变器,不能将逆变器当生活垃圾处理。

9.4 故障处理

请根据以下方法进行故障排查,如果排查方法无法帮助到您,请联系售后服务中心。

联系售后服务中心时,请收集以下信息,便于快速解决问题。

1. 逆变器信息,如:序列号、软件版本、设备安装时间、故障发生时间、故障发生频率等。
2. 设备安装环境,如:天气情况、组件是否被遮挡,有阴影等,安装环境推荐提供照片、视频等文件辅助分析问题。
3. 电网情况。

| 序号 | 故障名称 | 故障原因 | 解决措施 |
|----|----------|------------------------------|---|
| 1 | 电网断电 | 1. 电网停电。 2. 交流线路或交流开关断开。 | 1. 电网供电恢复后告警自动消失。 2. 检查交流线路或交流开关是否断开。 |
| 2 | 电网过压保护 | 电网电压高于允许范围,或高压持续时间超出高压穿越设定值。 | 1. 如果偶然出现,可能是电网短时间异常,逆变器在检测到电网正常后会恢复正常工作,不需要人工干预。 2. 如果频繁出现,请检查电网电压是否在允许范围内。 <ul style="list-style-type: none"> • 如果电网电压超出允许范围,请联系当地电力运营商。 • 如果电网电压在允许范围内,需要在征得当地电力运营商同意后,修改逆变器电网过压保护点、HVRT或关闭电网过压保护功能。 3. 如果长时间无法恢复,请检查交流侧断路器与输出线缆是否连接正常。 |
| 3 | 电网过压快速保护 | 电网电压异常或者超高电压触发故障。 | 1. 如果偶然出现,可能是电网短时间异常,逆变器在检测到电网正常后会恢复正常工作,不需要人工干预。 2. 检查电网电压是否长期处于较高电压运行,如果频繁出现,请电网电压是否在允许范围内。 <ul style="list-style-type: none"> • 如果电网电压超出允许范围,请联系当地电力运营商。 • 如果电网电压在允许范围内,需要征得当地电力运营商同意后,修改电网电压。 |

| 序号 | 故障名称 | 故障原因 | 解决措施 |
|----|-----------|------------------------------|--|
| 4 | 电网欠压保护 | 电网电压低于允许范围,或低压持续时间超过低压穿越设定值。 | <ol style="list-style-type: none"> 如果偶然出现,可能是电网短时间异常,逆变器在检测到电网正常后会恢复正常工作,不需要人工干预。 如果频繁出现,请检查电网电压是否在允许范围内。 <ul style="list-style-type: none"> 如果电网电压超出允许范围,请联系当地电力运营商。 如果电网电压在允许范围内,需要在征得当地电力运营商同意后,修改逆变器电网欠压保护点、LVRT或关闭电网欠压保护功能。 如果长时间无法恢复,请检查交流侧断路器与输出线缆是否连接正常。 |
| 5 | 10min过压保护 | 在10min中内电网电压滑动平均值超出安规规定范围。 | <ol style="list-style-type: none"> 如果偶然出现,可能是电网短时间异常,逆变器在检测到电网正常后会恢复正常工作,不需要人工干预。 检查电网电压是否长期处于较高电压运行,如果频繁出现,请电网电压是否在允许范围内。 <ul style="list-style-type: none"> 如果电网电压超出允许范围,请联系当地电力运营商。 如果电网电压在允许范围内,需要征得当地电力运营商同意后,修改电网电压。 |
| 6 | 电网过频保护 | 电网异常,电网实际频率高于本地电网标准要求。 | <ol style="list-style-type: none"> 如果偶然出现,可能是电网短时间异常,逆变器在检测到电网正常后会恢复正常工作,不需要人工干预。 如果频繁出现,请检查电网频率是否在允许范围内。 <ul style="list-style-type: none"> 如果电网频率超出允许范围内,请联系当地电力运营商。 如果电网频率在允许范围内,需要在征得当地电力运营商同意后,修改逆变器电网过频保护点或关闭电网过频保护功能。 |
| 7 | 电网欠频保护 | 电网异常,电网实际频率低于本地电网标准要求。 | <ol style="list-style-type: none"> 如果偶然出现,可能是电网短时间异常,逆变器在检测到电网正常后会恢复正常工作,不需要人工干预。 如果频繁出现,请检查电网频率是否在允许范围内。 <ul style="list-style-type: none"> 如果电网频率超出允许范围内,请联系当地电力运营商。 如果电网频率在允许范围内,需要在征得当地电力运营商同意后,修改逆变器电网欠频保护点。或关闭电网欠频保护功能。 |

| 序号 | 故障名称 | 故障原因 | 解决措施 |
|----|-------------|--|---|
| 8 | 电网频移保护 | 电网异常, 电网实际频率变化率不符合本地电网标准。 | <ol style="list-style-type: none"> 1. 如果偶然出现, 可能是电网短时间异常, 逆变器在检测到电网正常后会恢复正常工作, 不需要人工干预。 2. 如果频繁出现, 请检查电网频率是否在允许范围内。 <ul style="list-style-type: none"> • 如果电网频率超出允许范围内, 请联系当地电力运营商。 • 如果电网频率在允许范围内, 请联系您的经销商或售后服务中心。 |
| 9 | 孤岛保护 | 电网已经断开, 由于负载的存在保持电网电压, 根据安规保护要求停止并网。 | <ol style="list-style-type: none"> 1. 确认电网是否丢失。 2. 联系您的经销商或售后服务中心。 |
| 10 | 电压穿越欠压故障 | 电网异常, 电网电压异常的时间超过LVRT规定的时间。 | <ol style="list-style-type: none"> 1. 如果偶然出现, 可能是电网短时间异常, 逆变器在检测到电网正常后会恢复正常工作, 不需要人工干预。 2. 如果频繁出现, 请检查电网频率是否在允许范围内, 如果否, 请联系当地电力运营商; 如果是, 请联系您的经销商或售后服务中心。 |
| 11 | 电压穿越过压故障 | 电网异常, 电网电压异常的时间超过HVRT规定的时间。 | |
| 12 | 30mAGfci保护 | 逆变器运行过程中输入对地绝缘阻抗变低。 | <ol style="list-style-type: none"> 1. 如果偶然出现, 可能是外部线路偶然异常导致, 故障清除后会恢复正常工作, 不需要人工干预。 2. 如果频繁出现或长时间无法恢复, 请检查光伏组串对地绝缘阻抗是否过低。 |
| 13 | 60mAGfci保护 | | |
| 14 | 150mAGfci保护 | | |
| 15 | Gfci缓变保护 | | |
| 16 | DCI一级保护 | 逆变器输出电流的直流分量高于安规或者机器默认允许范围。 | <ol style="list-style-type: none"> 1. 如果是外部故障引入的异常(如电网异常、频率异常等), 故障消失后逆变器自动恢复正常工作, 不需要人工干预。 2. 如果告警频繁出现, 影响到电站正常发电, 请联系您的经销商或售后服务中心。 |
| 17 | DCI二级保护 | | |
| 18 | 绝缘阻抗低 | <ol style="list-style-type: none"> 1. 光伏组串对保护地短路。 2. 光伏组串安装环境长期较为潮湿并且线路对地绝缘不良。 | <ol style="list-style-type: none"> 1. 检查光伏组串对保护地的阻抗, 阻值大于50kΩ正常, 如果检查阻值小于50kΩ, 请排查短路点并整改。 2. 检查逆变器的保护地线是否正确连接。 3. 如果确认在阴雨天环境下该阻抗确实低于默认值, 请重新设置“绝缘阻抗保护点”。 |

| 序号 | 故障名称 | 故障原因 | 解决措施 |
|----|------------|--|--|
| 19 | 系统接地异常 | <ol style="list-style-type: none"> 1. 逆变器的保护地线未连接。 2. 光伏组串的输出接地时, 逆变器交流输出线缆L和N反接。 | <ol style="list-style-type: none"> 1. 请确认逆变器的保护地线是否未连接正常。 2. 如果在光伏组串的输出接地的场景下, 请确认逆变器交流输出线缆L和N是否反接。 |
| 20 | 硬件防逆流保护 | 负载异常波动 | <ol style="list-style-type: none"> 1. 如果是由于外部故障引入的异常, 故障消失后逆变器自动恢复正常工作, 不需要人工干预。 2. 如果该告警频繁出现, 影响到电站正常发电, 请联系您的经销商或售后服务中心。 |
| 21 | 内部通讯断链 | <ol style="list-style-type: none"> 1. 帧格式错误 2. 奇偶校验错误 3. can bus下线 4. 硬件CRC校验错误 5. 发送(接收)时控制位为接收(发送) 6. 向不被允许的单元传输 | 断开交流输出侧开关、直流输入侧开关, 5分钟后闭合交流输出侧开关、直流输入侧开关, 如故障依然存在, 请联系您的经销商或售后服务中心。 |
| 22 | 交流传感器自检异常 | 交流传感器存在采样异常 | 断开交流输出侧开关、直流输入侧开关, 5分钟后闭合交流输出侧开关、直流输入侧开关, 如故障依然存在, 请联系您的经销商或售后服务中心。 |
| 23 | 漏电流传感器自检异常 | 漏电流传感器存在采样异常 | 断开交流输出侧开关、直流输入侧开关, 5分钟后闭合交流输出侧开关、直流输入侧开关, 如故障依然存在, 请联系您的经销商或售后服务中心。 |
| 24 | 继电器自检异常 | <ol style="list-style-type: none"> 1. 继电器异常(继电器短路) 2. 控制电路异常 3. 交流测接线异常(可能存在虚接或短路现象) | 断开交流输出侧开关、直流输入侧开关, 5分钟后闭合交流输出侧开关、直流输入侧开关, 如故障依然存在, 请联系您的经销商或售后服务中心。 |
| 25 | 内部风扇异常 | <ol style="list-style-type: none"> 1. 风扇供电异常 2. 机械故障(堵转) 3. 风扇老化损坏 | 断开交流输出侧开关、直流输入侧开关, 5分钟后闭合交流输出侧开关、直流输入侧开关, 如故障依然存在, 请联系您的经销商或售后服务中心。 |

| 序号 | 故障名称 | 故障原因 | 解决措施 |
|----|-------------|---|---|
| 26 | Flash读写错误 | 内部存储Flash异常 | 断开交流输出侧开关、直流输入侧开关, 5分钟后闭合交流输出侧开关、直流输入侧开关, 如故障依然存在, 请联系您的经销商或售后服务中心。 |
| 27 | 直流拉弧故障 | 1. 直流组串连接端子连接不牢固。 2. 直直接线有破损。 | 请按照快装手册接线要求检查组件连接线是否正确连接。 |
| 28 | 直流拉弧自检故障 | 拉弧检测设备异常 | 断开交流输出侧开关、直流输入侧开关, 5分钟后闭合交流输出侧开关、直流输入侧开关, 如故障依然存在, 请联系您的经销商或售后服务中心。 |
| 29 | 腔体温度过高 | 1. 逆变器安装位置不通风 2. 环境温度过高超过60°C 3. 内部风扇工作异常 | 1. 检查逆变器安装位置的通风是否良好、环境温度是否超出最高允许的环境温度范围。 2. 如果不通风或环境温度过高, 请改善其通风散热状况。 3. 如果通风和环境温度均正常, 请联系您的经销商或售后服务中心。 |
| 30 | 母线过压 | 1. PV电压过高 2. 逆变器BUS电压采样异常 | 断开交流输出侧开关、直流输入侧开关, 5分钟后闭合交流输出侧开关、直流输入侧开关, 如故障依然存在, 请联系您的经销商或售后服务中心。 |
| 31 | PV输入过压 | 光伏阵列配置错误, 组串串联的光伏电池板个数过多。 | 检查对应光伏阵列组串的串联配置, 保证组串的开路电压不高于逆变器的最大工作电压。 |
| 32 | PV持续硬件过流 | 1. 组件配置不合理 2. 硬件损坏 | 断开交流输出侧开关、直流输入侧开关, 5分钟后闭合交流输出侧开关、直流输入侧开关, 如故障依然存在, 请联系您的经销商或售后服务中心。 |
| 33 | PV持续软件过流 | 1. 组件配置不合理 2. 硬件损坏 | 断开交流输出侧开关、直流输入侧开关, 5分钟后闭合交流输出侧开关、直流输入侧开关, 如故障依然存在, 请联系您的经销商或售后服务中心。 |
| 34 | String 组串反接 | PV组串反接 | 检查PV组串是否出现反接。 |

9.5 定期维护

| 维护内容 | 维护方法 | 维护周期 |
|------|--------------------------------------|-------------|
| 系统清洁 | 检查散热片、进/出风口是否有异物、灰尘。 | 1次/半年~1次/一年 |
| 直流开关 | 将直流开关连续打开、关闭10次,确保直流开关功能正常。 | 1次/一年 |
| 电气连接 | 检查电气连接是否出现松动,线缆外观是否破损,出现漏铜现象。 | 1次/半年~1次/一年 |
| 密封性 | 检查设备进线孔密封性是否满足要求,如果出现缝隙太大或未封堵,需重新封堵。 | 1次/一年 |

10 技术数据

| 技术参数 | GW3000-XS-30 |
|-----------------|----------------------|
| 直流输入 | |
| 最大输入功率(W) | 6000 |
| 最大输入电压(V) | 600 |
| MPPT电压范围(V) | 40-550 |
| MPPT满载电压范围(V) | 255-480 |
| 启动电压(V) | 50 |
| 额定输入电压(V) | 360 |
| 每路MPPT最大输入电流(A) | 16 |
| 每路MPPT最大短路电流(A) | 25 |
| 光伏阵列最大反灌电流(A) | 0 |
| MPPT数量 | 1 |
| 每路MPPT输入组串数 | 1 |
| 交流输出 | |
| 额定输出功率(W) | 3000 |
| 最大输出有功功率(W) | 3300 |
| 最大输出视在功率(VA) | 3300 |
| 额定输出电压(V) | 220, L/N/PE |
| 输出电压频率(Hz) | 50/60 |
| 最大输出电流(A) | 15.0 |
| 额定输出电流(A) | 13.7 |
| 功率因数 | ~1(0.8超前...0.11滞后可调) |
| 总电流波形畸变率 | <3% |
| 效率 | |
| 最大效率 | 97.6% |
| 欧洲效率 | 97.1% |
| 中国效率 | 96.9% |
| 保护等级 | |
| 组串电流监测 | 集成 |
| 绝缘阻抗检测 | 集成 |
| 残余电流监测 | 集成 |
| 输入反接保护 | 集成 |
| 防孤岛保护 | 集成 |
| 交流过流保护 | 集成 |
| 交流短路保护 | 集成 |
| 交流过压保护 | 集成 |
| 直流开关 | 集成 |
| 直流浪涌保护 | 三级(二级 选配) |
| 交流浪涌保护 | 三级(二级 选配) |
| 直流拉弧保护 | 选配 |

| 技术参数 | GW3000-XS-30 |
|-------------------|--|
| 夜间供电 ¹ | 标配 |
| 基本参数 | |
| 工作温度范围(°C) | -25~+60 |
| 相对湿度 | 0~100% |
| 最高工作海拔(m) | 4000 |
| 冷却方式 | 自然冷却 |
| 人机交互 | LED, LCD (可选), WLAN+APP |
| 通讯方式 | RS485, WiFi, LAN/ 4G / 蓝牙(可选) |
| 通讯协议 | Modbus-RTU (SunSpec 兼容), ModBus TCP (可选) |
| 重量(kg) | 4.6 |
| 尺寸(宽×高×厚mm) | 306×218×119 |
| 噪音(dB) | <20 |
| 拓扑结构 | 非隔离型 |
| 夜间自耗电(W) | <3 |
| 防护等级 | IP66 |
| 防腐等级 | C4 |
| 直流连接器 | 典威 (2.5-4mm ²) |
| 交流连接器 | 即插即用端子 |
| 环境等级 | 4K4H |
| 污染等级 | III |
| 过电压等级 | DC II / AC III |
| 保护等级 | I |
| 决定电压等级 | PV:C AC:C Com:A |
| 安全使用寿命(年) | ≥25 |

*1:本产品仅支持交流侧取电,不支持PV侧取电。



固德威官网

固德威技术股份有限公司

 中国 苏州 高新区紫金路90号

 T: 400-998-1212

 www.goodwe.com

 service@goodwe.com



联系方式