



小固云窗



运维平台



公司官网



公司微信



光伏通信箱用户手册

固德威技术股份有限公司
中国 苏州 高新区紫金路90号
T: 400-998-1212
sales@goodwe.com.cn
service.chn@goodwe.com.cn



340-00655-00



Solar Communication Box

光伏通信箱

备注:以上联系方式如有变更,恕不另行通知。详见公司官网www.goodwe.com.cn。

1 符号释义	01
--------	----

2 安全说明与警告	01
-----------	----

3 安装方式	
3.1 安装说明	02
3.2 外观介绍与包装信息	02
3.3 设备安装	03

4 系统运行	09
--------	----

5 维修及故障处理	17
-----------	----

6 技术参数	18
--------	----

7 相关认证	18
--------	----

1 符号释义

	注意安全—忽视该手册中警示标志，会造成轻微或中度伤害		可回收再利用
	高压危险 小心触电		此面向上不得倾斜倒放
	不得作为普通垃圾弃置，要经过特殊的途径回收处理		叠压层限制 最高可以叠6层
	CE标志		易损物品 小心轻放
	怕潮湿		

! 2 安全说明与警告

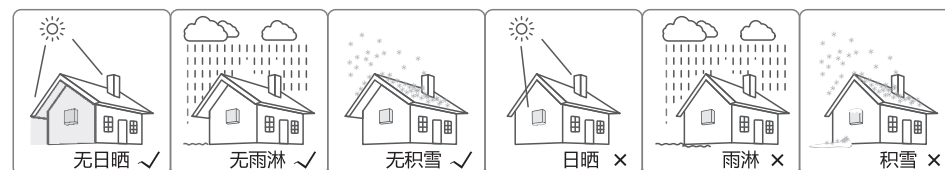
SCB2000是严格按照相关安全法规设计及测试的，但作为电气和电子设备，安装、维护时需遵守以下安全说明，不当的操作将对操作者、第三方造成严重伤害以及财产损失。

- SCB2000必须由专业人员按照当地的标准和法规进行安装和维护。
- 安装和维护SCB2000时必须断开电网与SCB2000的连接，以防触电。
- SCB2000 工作时请勿触碰其内部元器件及线缆等带电部位，以免发生触电。
- 更换SCB2000内元器件之前必须断开电网与SCB2000的连接，且确保新更换的元器件满足SCB2000的使用要求，否则对人身造成的危害，固德威不承担责任及质保。
- SCB2000工作时，禁止插拔线缆。
- SCB2000内部安装有防雷模块，安装SCB2000时将其内部PE处与大地相连接。
- 确保交流输入电压、电流与SCB2000额定电压、电流相匹配，否则会损坏元器件或无法正常工作，对此固德威将不承担责任及质保。

3 安装方式

3.1 安装说明

- SCB2000 安装在无显著摇动、冲击振动和没有雨雪侵袭的地方。
- 安装高度最好与视线平行，便于操作和维护。
- SCB2000 的安装地点应无爆炸危险介质，且介质中无足以腐蚀金属和破坏绝缘的气体和尘埃。
- SCB2000 安装后参数及警示标志必须清晰可见。
- 安装SCB2000 时应避免日晒、雨淋及积雪。



3.2 外观介绍与包装信息

打开包装后请检查产品，确认与您所购买的 SCB2000 规格是否一致。

3.2.1 SCB2000外观介绍

SCB2000外观如图3.2.1-1所示。

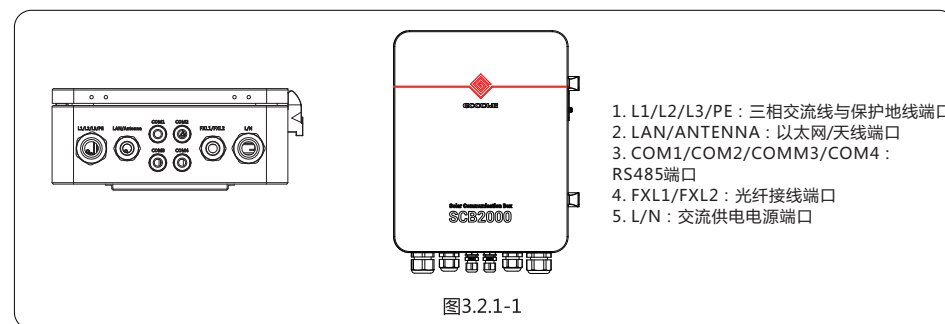
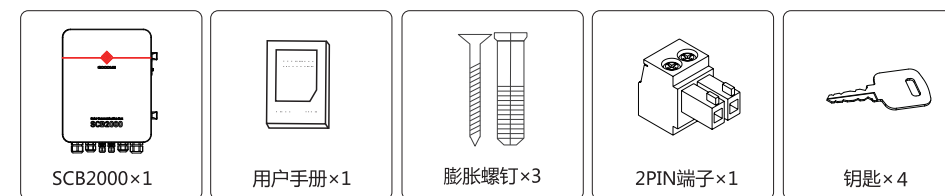


图3.2.1-1

3.2.2 包装信息



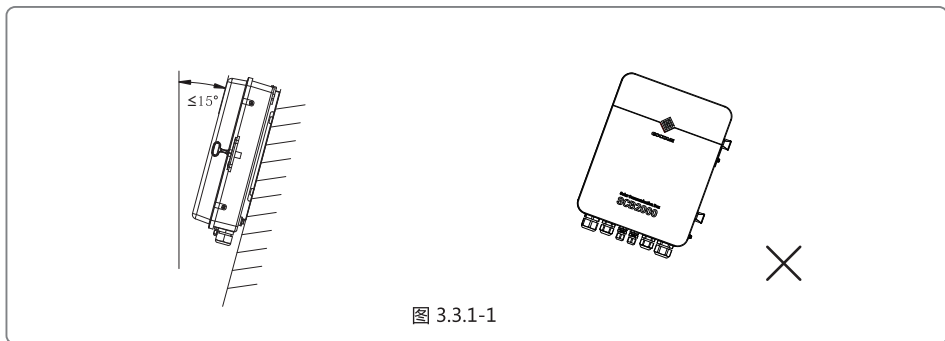


3.3 设备安装

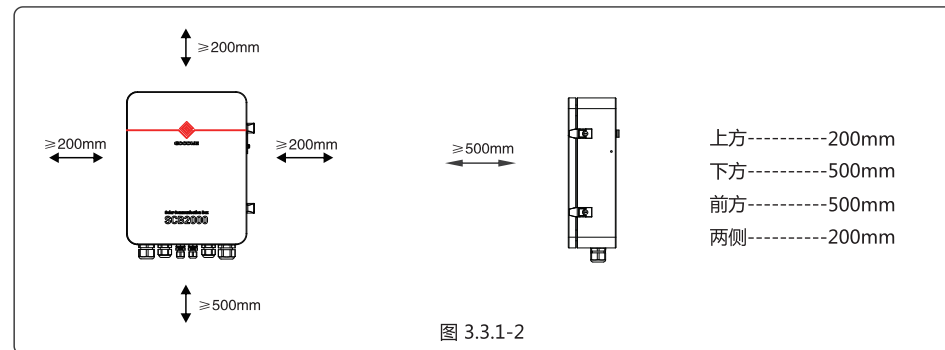
3.3.1 选择安装位置

安装位置的选择必须考虑以下因素：

- 安装方法和位置须适合 SCB2000重量和尺寸。
- 在坚固表面安装。
- 安装位置通风良好。
- SCB2000可水平放置或竖直安装。
- 竖直安装或向后倾斜不超过15°，不得侧向倾斜，接线区应朝下，如图3.3.1-1所示。



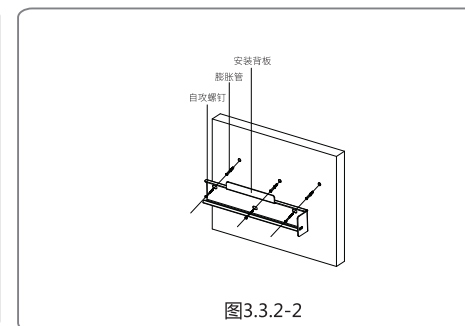
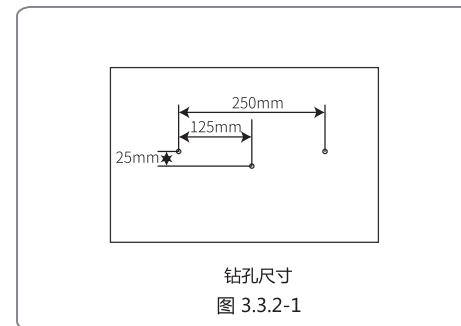
- 为保证散热良好、拆卸方便，SCB2000周边最小间隙不得小于以下数值，如图3.3.1-2所示。



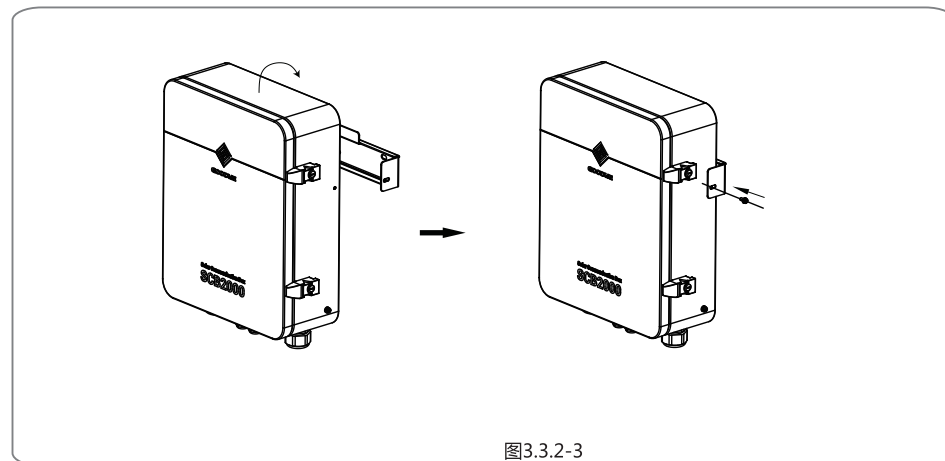
3.3.2 安装SCB2000

竖直安装：

- (1) 在墙壁上钻孔，直径8mm,深45mm；尺寸如图3.3.2-1所示。
- (2) 用附件包内的膨胀螺钉把背挂板固定在墙上；如图3.3.2-2所示。



- (3)安装箱体；如图3.3.2-3所示。



水平放置：

SCB2000可以水平放置工作，如图3.3.2-4所示。

SCB2000需放置在户内可以固定的地方。如图3.3.2-5所示。

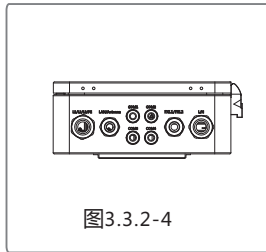


图3.3.2-4

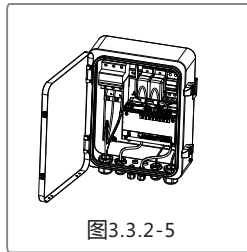


图3.3.2-5

3.3.3 端口及接线说明

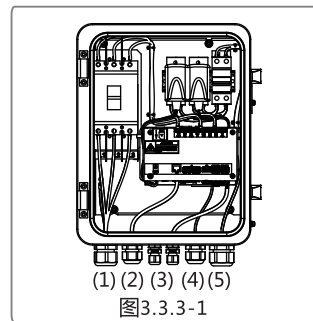
SCB2000内部端口说明(如图3.3.3-1所示)：

(1)电压输入端口 (L1\L2\L3\PE)



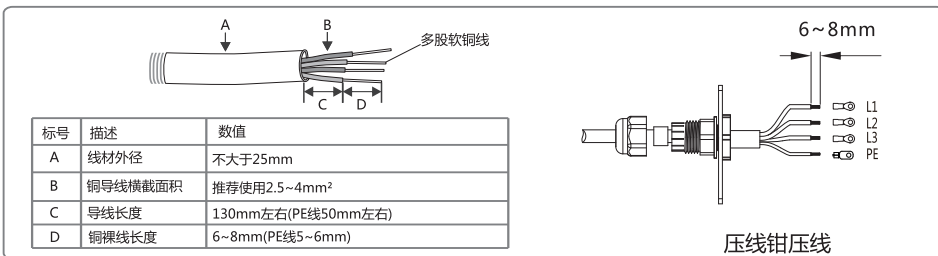
输入线电压范围：AC342-690V；交流电频率：50/60Hz；

交流输入线材规格及压接：



(1) (2) (3) (4) (5)

图3.3.3-1



(2)LAN/GPRS天线端口

GPRS版SCB2000配备有天线，在接入天线时使用该端口。

(3)RS485端口

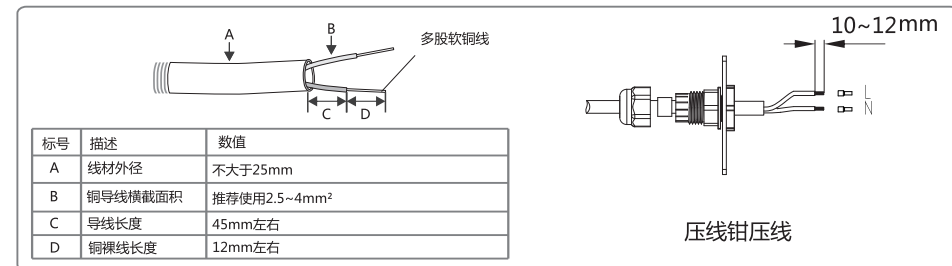
连接环测仪等第三方设备需要接RS485线时，使用此端口。

(4)光纤端口

光纤版SCB2000使用光纤线连接时，使用此端口。

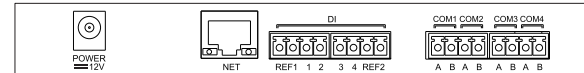
(5)LN电线电源端口

连接LN单相电源，110—240VAC,50/60Hz，给SCB2000供电。



(6)通讯端口

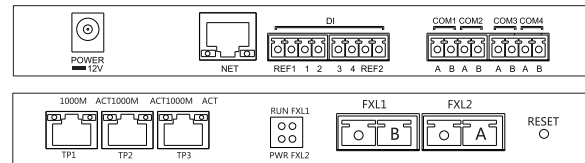
LAN/GPRS版本



SCB2000底面端口说明如下：

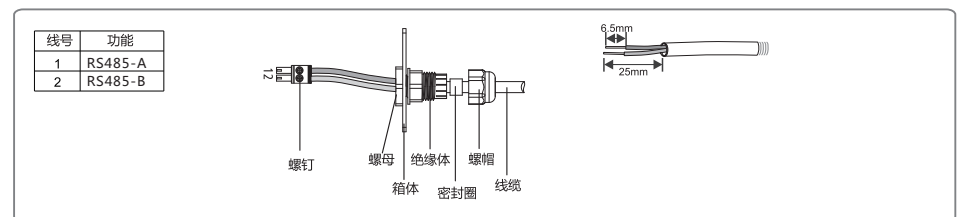
编号	端口	端口说明
1	POWER	DC电源输入(已占用)
2	NET	以太网接口(GPRS版此LAN口无法使用)
3	DI	DRED或RCR功能接口
4	NC	功能预留
5	COM1	不使用此端口
6	COM2	不使用此端口
7	COM3	不使用此端口
8	COM4	连接环测仪等第三设备

光纤版本：



编号	端口	端口说明
1	POWER	DC电源输入(已占用)
2	NET	以太网接口(已占用)
3	DI	DRED或RCR功能接口
4	NC	功能预留
5	COM1	不使用此端口
6	COM2	不使用此端口
7	COM3	不使用此端口
8	COM4	连接环测仪等第三设备
9	TP1, TP2	以太网接口
10	TP3	以太网接口(已占用)
11	FXL1, FXL2	SC光纤接口

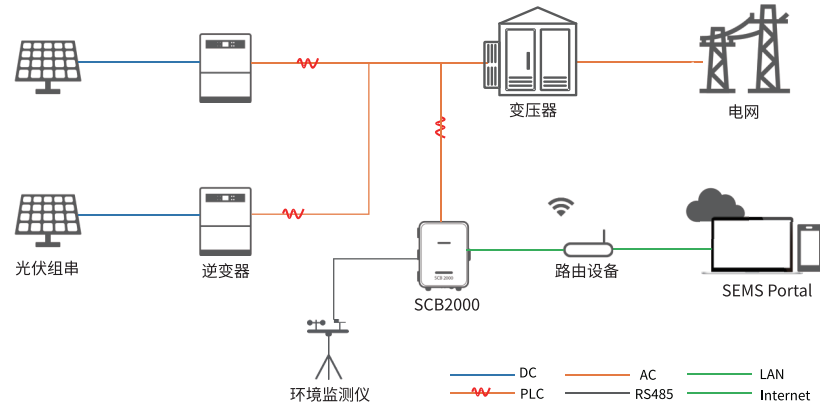
线材规格及安装：RS485通信线缆推荐使用导体截面积为1mm²的屏蔽双绞线缆。



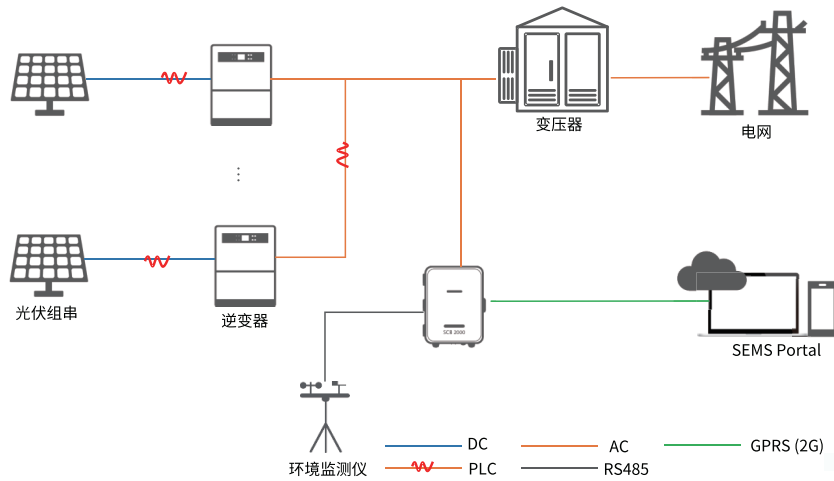
网线推荐使用超五类，接线后请使用附件防火泥封堵，以保证其防护性能。

3.3.4 组网示意图

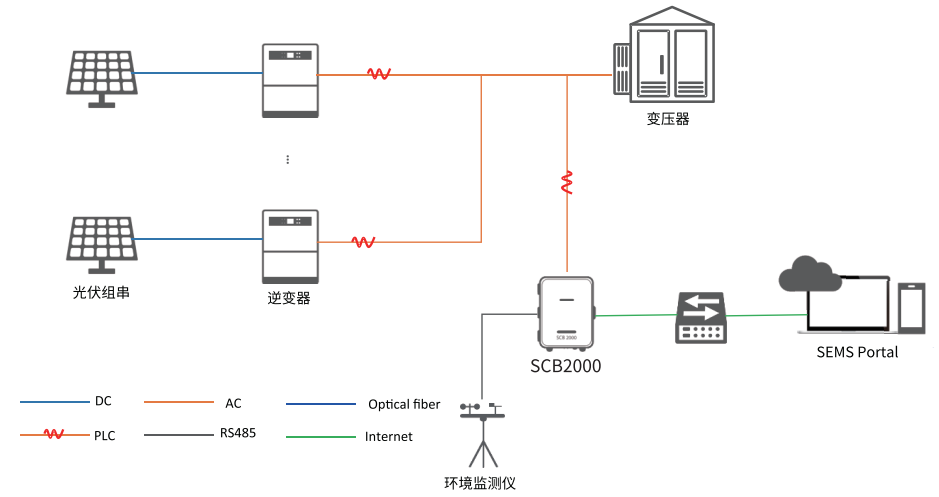
LAN版



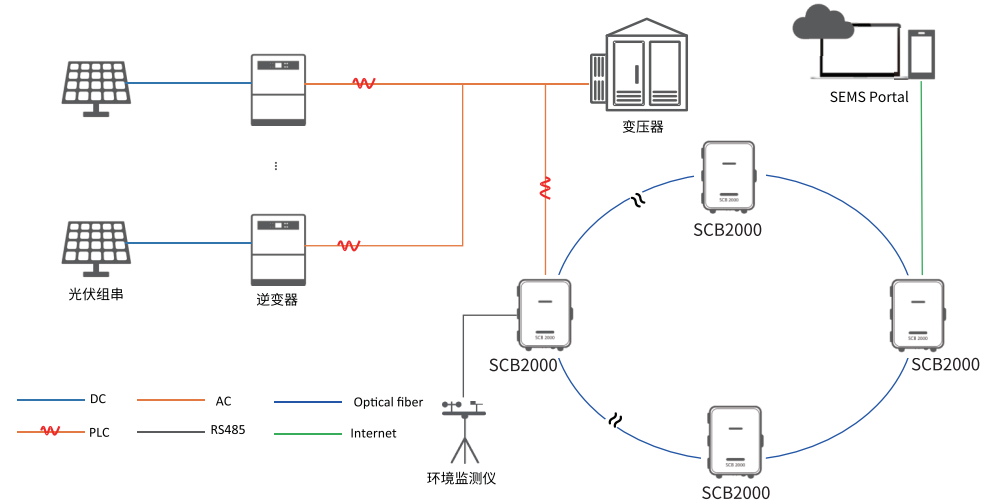
GPRS版



单光纤版：



多机光纤环网：



其中一台SCB2000需设置为主机（根节点），其他的SCB2000设置为从机（从节点）。

4 系统运行

4.1 指示灯说明

LED指示灯如下:

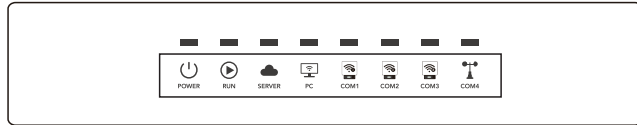


图 2.3-1 LED指示灯说明图

LED指示灯说明如下:

端口	状态	状态说明
POWER	蓝灯亮	电源供电正常
	蓝灯灭	电源未供电
RUN	蓝灯闪烁(1秒亮, 1秒灭)	EzLogger Pro正常运行
	蓝灯常亮或常灭	EzLogger Pro未正常运行
SERVER	蓝灯常亮	EzLogger Pro正常连接到外网服务器
	蓝灯闪烁(1秒亮, 1秒灭)	EzLogger Pro连接到路由器正常, 但未连接到外网服务器
	蓝灯灭	EzLogger Pro网络未连接
PC	蓝灯亮	EzLogger Pro连接到电脑及ProMate软件
	蓝灯灭	EzLogger Pro未连接到电脑及ProMate软件
COM1	蓝灯亮	EzLogger Pro实际采集到的逆变器数量与端口设置采集逆变器数量相同
	蓝灯闪烁(1秒亮, 1秒灭)	EzLogger Pro实际采集到的逆变器数量小于端口设置采集逆变器数量
	蓝灯闪烁(1秒亮, 3秒灭)	EzLogger Pro端口设置采集逆变器数量没有设置
	蓝灯灭	EzLogger Pro没有采集到逆变器数据
COM4	蓝灯亮	外接环境监测仪等其它设备通讯正常
	蓝灯灭	没有外接环境监测仪等其它设备

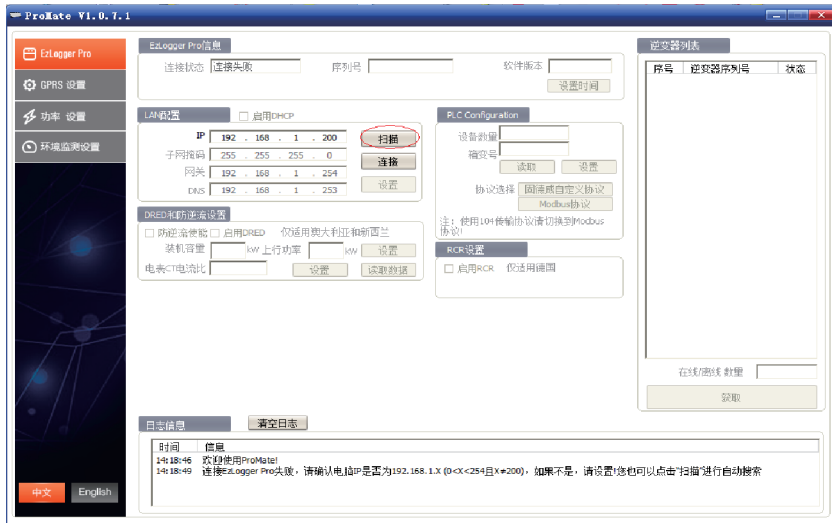
4.2 EzLogger Pro配置

ProMate 软件是我们发行的一款对 EzLogger Pro 进行功能配置的软件, 可以实现对 EzLogger Pro 的网络IP地址修改、端口连接逆变器数量配置、时间设置、RCR、DRED功能启用配置和现场调试等功能。

首先用户需要在电脑上安装“ProMate”软件, 用户可以上网下载ProMate软件, 网址为 <http://www.goodwe-power.com/files/ProMate1.0.7.1PLC.rar>, 进入网址下载程序并进行安装。若用户需要使用 ProMate 软件对 EzLogger Pro 进行配置, 需根据网络连接方式方式分为动态IP (DHCP)或静态IP两种方式来设置。

1. EzLogger Pro 动态IP地址配置方法:

若用户为动态IP方式, 则只需用网线将EzLogger Pro的NET(光纤版用TP1或TP2口)连接路由器LAN口, 即可连上网络, 即插即用。如需对EzLogger Pro进行配置, 则用网线将电脑连接到该路由器, 开启ProMate, 并在ProMate软件中点击“扫描”即可连接成功。配置完成后断开电脑与路由器连接。



2. EzLogger Pro静态IP地址配置方法:

若用户为静态IP网络，需要先将 EzLogger Pro 切换静态IP模式，按下RELOAD按键10秒左右，EzLogger Pro LED 信号灯从右往左依次闪烁后复位重启，重启完成后 EzLogger Pro 将会被切换到静态IP模式(默认IP为192.168.1.200),再修改电脑的IP地址，以WIN7为例，步骤如下，用户可自行从网上查找修改不同系统电脑的IP地址方法。

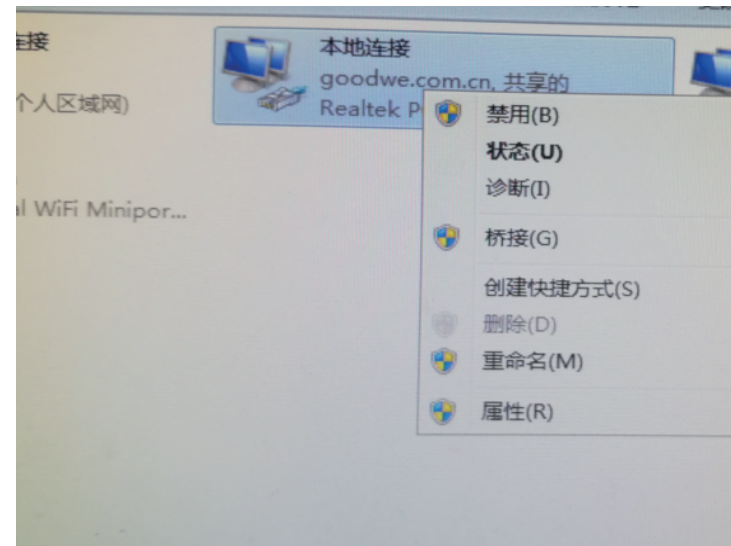
- (1)然后使用网线将EzLogger Pro的“NET”与电脑的以太网端口连接；
- (2)右键点击“网上邻居”，点击“属性”。



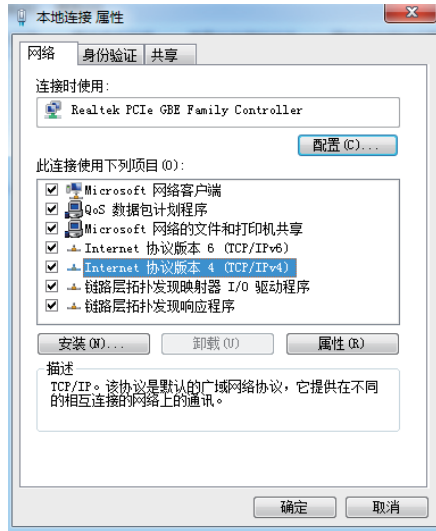
(3) 点击“更改适配器设置”。



(4) 弹出本地连接对话框，右击“本地连接”点击“属性”。



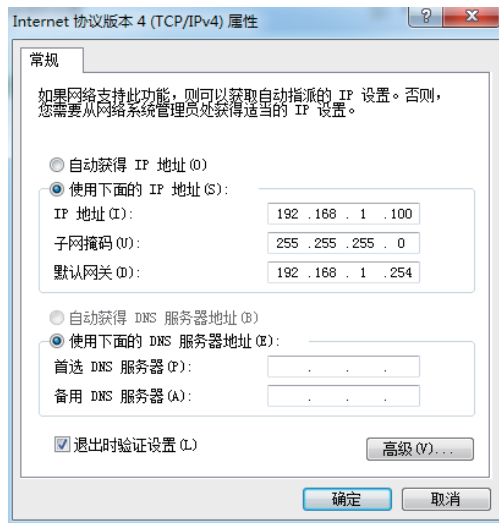
弹出如下对话框：



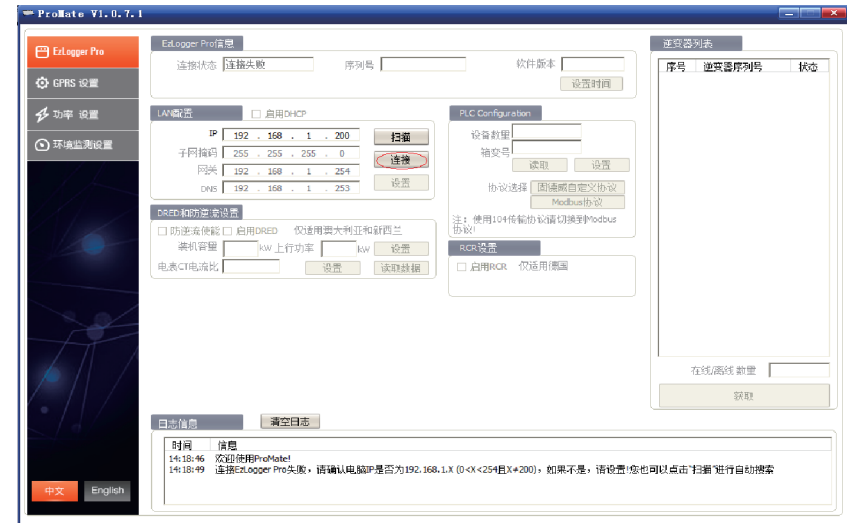
(5) 双击“Internet”协议本4(TCP/IPv4)，弹出“Internet”协议本4(TCP/IPv4)“属性”对话框，根据下面要求设置对话框。EzLogger Pro的默认IP地址为192.168.1.200,要使电脑和EzLogger Pro处于同一网段下则设置的IP地址与默认网关应该在192.168.1.XXX网段(1≤XXX≤250且XXX≠200)。

例如：

可设置IP地址为192.168.1.100，默认网关为192.168.1.254。



点击ProMate中“连接”按钮，待显示连接成功后，ProMate即与EzLogger Pro连接成功



(6)修改EzLogger Pro的IP地址。

实现ProMate软件连接到EzLogger Pro成功后，可根据需要进行配置。

若用户需要EzLogger Pro在静态IP模式下使用，用户可根据需要自行设置可连接互联网的IP地址，子网掩码、网关、DNS，如下图所示。

例如：

客户的IP地址为 192.168.50.23

客户的子网掩码为 255.255.255.0

客户的网关为 192.168.50.253

客户的DNS为 208.67.222.222

将该数据填写到LAN配置，后点击“设置”按钮完成设置。此时EzLogger Pro的IP地址已被修改为客户需要的配置，配置完成后断开EzLogger Pro和ProMate物理连接。再将EzLogger Pro插上网线即可连入互联网。



(7)配置完成后, 将连接电脑以太网端口的网线拔出, 插入路由器。同时可以将电脑的IP地址等参数恢复为默认设置。若用户想要将恢复成动态IP方式, 请按RELOAD按键4秒左右, EzLogger Pro的LED信号灯从左往右依次闪烁后复位重启, 重启完成后EzLogger Pro将会被切换到动态IP模式。

(8)协议选择

用户可根据需要选择协议, 灰色的为当前协议。切换协议后, promate要等待大约1分钟才能继续操作。
注意: 先选择协议再开三相开关, 否则切换协议后需重启逆变器设备。



(9)设备数量和箱变号设置

当协议选择逆变器协议时, 无需设置箱变号, 箱变号没有意义。

当协议选择Modbus协议时, 设备数量以及箱变号必须填写, 否则设备不能正常的工作。

设备数量, 箱变号出厂都默认为0。设备数量以及箱变号都填写阿拉伯数字。

设备数量填写当前EzLogger Pro下连接逆变器数量。

箱变号用来区分现场多个箱变。



4.3 光纤交换机配置说明

如选用光纤版请参考此说明:

光纤交换机部分参数: 光纤交换机为单模单纤, 光纤接口SC, 中心波长1310/1550nm;传输距离20KM

4.3.1 光纤交换机使用步骤

将光纤跳线或尾纤从光纤两端终端盒分别连接到两端千兆光纤交换机 (或一端是收发器或路由器的千兆光纤接口) 的光口, 注意同一根光纤的两端必须分别接入两端光纤接口的TX和RX口上, 否则光纤连接不通, 单纤模块则只需一芯光纤跳线。

注意: 光纤组环网时, 一个环网里必须只有一台根节点, 其他为从节点设备。

4.3.2 光纤交换机指示灯说明



PWR	电源指示灯	灯亮表示电源供电正常
RUN	系统运行指示灯	慢闪：系统运行正常；快闪：环网功能启用
FXL1	FXL1光口指示灯	灯亮：光口连接正常；灯闪：光口有数据通讯
FXL2	FXL2光口指示灯	灯亮：光口连接正常；灯闪：光口有数据通讯
1000M	网口灯	灯亮：表示速率为1000M
ACT	网口灯	灯亮闪：有数据传输

4.3.3 复位与恢复出厂设置

长按RESET键，RUN灯常亮，然后快闪，快闪结束长亮，松开RESET键，等RUN指示灯慢闪时，即恢复出厂默认值。

4.3.4 环网使用说明

(1)登录 系统默认IP：11.11.11.254 用户名：root 密码：admin

(2)环网配置 环网中，只需要把其中一台配置为环网根节点即可，其他不需要配置。其他默认为环网从节点。

(3)IP配置 为了方便管理，可以修改IP地址，及每一台设备必须在同一IP地址段内。

(4)如组环网中有一台设备或多台设备不能正常工作时，更换后请务必先插一组光纤，等设备系统启动后再插另一组光纤。

5 维护及故障处理

⚠ 注意：在对系统维护时，请对系统进行断电。请确保所有电源都已断开，再进行操作。

5.1 维护

维护内容：

请确保SCB2000周围没有放置强电磁干扰设备。

请确保SCB2000周围没有放置热源。

定期检查SCB2000接线线缆是否有松动迹象；确保线缆连接牢固。

序号	系统故障	可能原因	建议
1	系统无法上电	没有给插座供电	检查LN电源输入是否正常
		适配器交流输入端没有插好	检查适配器，确保交流输入端完全插入插座
		适配器直流输出端没有插好	检查适配器，确保直流输出端插入Ezlogger Pro的DC12V输入端口
		电源适配器故障	更换电源适配器
		SCB2000系统故障	请联系供应商或固德威售后
2	ProMate软件上获取不到逆变器设备	三相交流电力线没有连接	检查三相交流电力线是否连接，并重新连接
		设备数量没有设置	根据实际连接逆变器数量进行设置
		PLC通信板故障	请联系供应商或固德威售后
3	获取不到逆变器设备	箱变号没有设置	根据实际连接设置箱变号

SCB2000为整机维护，如内部出现故障，请进行整机替换

⚠ 注意：在更换SCB2000时，请对系统断电处理

6 技术参数

名称		SCB2000 (光伏通信箱)
电源适配 器电压输入	电压范围	相电压：AC110V~240V
	频率	50Hz/60Hz
AC 端口输入线电压		342V AC ~ 690V AC
整机功耗		≤ 18W
通讯	与逆变器	电力线
	与云端	LAN/GPRS/ 光纤
最大连接逆变器数量		30 台
最大通信距离		LAN : 100m 光纤 : 20km
RS485		可连接环境监测仪等第三方设备
其他接口		USB , SD
光纤参数	中心波长	1310/1550nm
	传输距离	20KM
	光端口	端口 A : 1550(发送) 1310(接收)
端口 B : 1310(发送) 1550(接收)		
机械参数	尺寸 (L*W*H)	460 × 350 × 143mm
	重量	光纤版10.5kg, 无光纤版9.9kg
	防护等级	IP65
	安装方式	挂墙安装、支架安装、抱杆安装、水平安装
工作温度		- 20 ~ +60 °C
存储温度		- 30 ~ +70 °C
湿度		0 - 100%, 无凝露
海拔高度		<4000m

7 相关认证

