

---

**ESA 系列 储能系统**

**GW125/261-ESA-LCN-G10**

**用户手册**

V1.2 2025.05.08

---

---

版权声明：

**版权所有©固德威技术股份有限公司 2025。保留所有权利。**

未经固德威技术股份有限公司授权，本手册所有内容不得以任何形式复制、传播或上传至公共网络等第三方平台。

**商标授权**

**GOODWE** 以及本手册中使用的其他GOODWE商标归固德威技术股份有限公司所有。本手册中提及的所有其他商标或注册商标归其各自所有者所有。

**注意**

因产品版本升级或其他原因，文档内容会不定期进行更新，如无特殊约定，文档内容不可取代产品标签中的安全注意事项。文档中的所有描述仅作为使用指导。

---

## 目录

商标授权.....	1
注意.....	1
1 前言.....	4
1.1 概述.....	4
1.2 适用产品.....	4
1.3 符号定义.....	4
2 安全注意事项.....	5
2.1 通用安全.....	5
2.2 人员要求.....	5
2.3 系统安全.....	5
2.3.1 电池安全.....	7
2.3.2 急救措施.....	7
2.3.2 灭火.....	7
2.4 安全符号及认证标志说明.....	7
3 产品介绍.....	10
3.1 产品简介.....	10
3.2 应用场景.....	11
3.3 工作模式.....	14
3.3.1 系统工作模式.....	14
3.3.2 系统运行状态.....	15
3.4 外观说明.....	17
3.4.1 外观介绍.....	17
3.4.2 尺寸.....	17
3.4.3 部件介绍.....	18
3.4.4 消防系统.....	20

---

3.4.5 指示灯 .....	21
3.4.6 铭牌说明 .....	22
4 设备检查与存储 .....	23
4.1 签收前检查 .....	23
4.2 交付件 .....	23
4.3 设备存储 .....	23
5 安装 .....	25
5.1 安装要求 .....	25
5.2 安装储能系统 .....	28
5.2.1 搬运储能系统 .....	28
5.2.1 安装储能系统 .....	29
6 电气连接 .....	31
6.1 安全注意事项 .....	31
6.2 连接保护地线 .....	32
6.3 接线准备 .....	32
6.4 连接交流输出线 .....	33
6.5 连接通信线 .....	34
6.5.1 通信端口介绍 .....	34
6.5.2 安装天线 .....	35
6.6 安装 MSD 开关 .....	36
6.7 接线后操作 .....	36
7 设备试运行 .....	37
7.1 上电前检查 .....	37
7.2 设备上电 .....	37
8 系统调测 .....	38
8.1 通过 Solargo 设置逆变器参数 .....	38

---

8.2 通过 SEC3000C 嵌入式 Web 设置逆变器参数.....	38
9 通过 SEMS 进行电站监控.....	39
10 系统维护.....	40
10.1 储能系统下电.....	40
10.2 拆除储能系统.....	40
10.3 报废储能系统.....	41
10.4 故障处理.....	41
10.5 定期维护.....	48
11 技术数据.....	50

# 1 前言

## 1.1 概述




本文档主要介绍了储能系统的产品信息、安装接线、配置调测、故障排查及维护内容。请在安装、使用本产品之前，认真阅读本手册，了解产品安全信息并熟悉产品的功能和特点。文档可能会不定期更新，请从官网获取最新版本资料及产品更多信息。

## 1.2 适用产品

储本文档适用于型号为GW125/261-ESA-LCN-G10的储能系统（以下简称：储能系统）：

产品型号	额定输出功率	额定输出电压	可用能量
GW125/261-ESA-LCN-G10	125kW	400V, 3L/N/PE	261.248kWh

## 1.3 符号定义

 <b>危险</b>
表示有高度潜在危险，如果未能避免将会导致人员死亡或严重伤害的情况。
 <b>警告</b>
表示有中度潜在危险，如果未能避免可能导致人员死亡或严重伤害的情况。
 <b>小心</b>
表示有低度潜在危险，如果未能避免将可能导致人员中度或轻度伤害的情况。
<b>注意</b>
对内容的强调和补充，也可能提供了产品优化使用的技巧或窍门，能帮助您解决某个问题或节省您的时间。

## 2 安全注意事项

本文档中包含的安全注意事项信息在操作设备时请务必始终遵守。



设备已严格按照安全法规设计且测试合格，但作为电气设备，对设备进行任何操作前需遵守相关安全说明，如有操作不当可能将导致严重伤害或财产损失。

### 2.1 通用安全

#### 注意

- 因产品版本升级或其他原因，文档内容会不定期进行更新，如无特殊约定，文档内容不可取代产品标签中的安全注意事项。文档中的所有描述仅作为使用指导。
- 运输、存储、安装、操作、使用、维护等所有作业时应遵守适用的法律法规、标准和规范要求。
- 安装设备前请认真阅读本文档以了解产品和注意事项。
- 设备所有操作必须由专业、合格的电气技术人员进行，技术人员需熟知项目所在地相关标准及安全规范。
- 操作设备时，需使用绝缘工具，佩戴个人防护用品，确保人身安全。接触电子器件需佩戴静电手套、静电手环、防静电服等，保护设备不受静电损坏。
- 未经授权擅自拆卸或改装可能造成设备损坏，此损坏不在质保范围内。
- 未按照本文档或对应用户手册要求安装、使用、配置设备造成的设备损坏或人员伤害，不在设备厂商责任范围之内。更多产品质保信息请通过官网获取：  
<https://www.goodwe.com/warrantyrelated.html>。

### 2.2 人员要求

#### 注意

- 负责安装维护设备的人员，必须先经严格培训，了解各种安全注意事项，掌握正确的操作方法。
- 安装、操作、维护、更换设备或部件仅允许有资格的专业人员或已培训人员进行操作。

### 2.3 系统安全



- 进行电气连接前，请断开设备所有上级开关，确保设备已断电。严禁带电操作，否则可能出现电击等危险。
- 为防止带电操作引起人身危险或损坏设备，设备电压输入侧需增加断路器。
- 设备运输装卸时，请按照当地法律法规和行业标准进行，粗暴装卸会导致系统中电池包短路或破损，可能引起电解液泄露，着火或爆炸等。

- 该储能系统属于重型设备，安装和维护时请使用适当的设备和工具并采取保护措施。操作不当会导致人身伤害或产品损坏。
- 设备内部有致命高电压，存在电击危险，请勿随意触碰。
- 非专业人士未经允许不可打开柜门触摸柜内部件，否则可能会有触电危险。。
- 设备处于损坏状态或故障状态时，可能存在电击和起火风险，请确保此设备处于无损坏，无故障状态才可进行操作。
- 设备触发接地故障告警时，可能导致设备存在致命高压，存在电击危险。
- 对设备进行操作前请确保系统已可靠接地并做好相关防护措施。否则可能存在电击危险。
- 设备运行过程中，请勿打开设备柜门，触摸任何接线端子或部件。否则会有触电危险。
- 进行安装、接线或维护前，确保设备的所有开关已断开。
- 未经设备厂商官方授权，请勿拆卸或改装设备的任何部分。因此引起的设备损坏不在设备厂商责任范围之内。



- 请勿撞击、拉扯、拖拽或踩踏设备、使用尖锐物体刺穿设备壳体，也不要将无关的物品放入柜中的任何部位。
- 当设备内温度超过 160°C 时，电池有着火风险，会触发自动消防系统
- 设备内配备自动消防系统，非紧急情况下请勿随意触发消防开关。
- 请选择符合当地法律法规要求的线缆。
- 确保并网接入点的电压和频率符合储能系统并网规格。
- 设备交流侧推荐增加断路器或保险丝等保护装置。
- 请勿将设备放置在高温环境中，确保设备附近无热源。



## 2.3.1 电池安全



- 电池内部存在高压。对系统中的设备操作前，请确保设备已断电，以免发生触电危险。
- 请勿使电池受到震动，撞击，拉扯或挤压，否则可能导致电池损坏或起火风险。
- 电池长期存放时请定期对电池包进行充电，否则可能对电池包造成容量损失或不可逆损伤。
- 请勿使用超过额定充放电电流对电池进行充放电。
- 如果电池或高压控制箱有明显缺陷、裂纹、损坏或其他情况，请勿使用。否则可能引起人身危险。
- 电池电流可能会受到一些因素的影响，如：温度、湿度、天气状况等，可能会导致电池限流，影响带载能力。
- 如果需要更换电池，请联系售后服务中心。
- 如果电池无法启动，请尽快联系售后服务中心；否则，电池可能会永久损坏。

## 2.3.2 急救措施



- 如果电池泄漏电解液，应避免接触泄漏的液体或气体。电解液具有腐蚀性，接触可能引起皮肤刺激和化学灼伤。如果不慎接触到泄漏的物质，请执行以下操作：
- 吸入泄漏的物质：从污染区撤离，并立即寻求医疗帮助。
- 眼睛接触：用清水冲洗至少 15 分钟，并立即寻求医疗帮助。
- 皮肤接触：用肥皂和清水彻底清洗接触部位，并立即寻求医疗帮助。
- 误食：催吐，并立即寻求医疗救助。

## 2.3.2 灭火



- 电池着火后可能会释放有毒有害气体。
- 发生火灾时请立即拨打火警电话，通知消防人员，并提供产品相关信息。
- 起火时，在保证人员安全的情况下建议及时断开设备上下级开关。
- 灭火时，请勿使用 ABC 干粉灭火器进行灭火，消防人员须穿戴防护服和自给式呼吸器。

## 2.4 安全符号及认证标志说明





- 设备安装后，箱体上的标签、警示标志必须清晰可见，禁止遮挡、涂改、损坏。

- 以下箱体警示标签说明仅做参考，请以设备实际使用标签为准。

序号	符号	含义
1		设备运行时存在潜在危险。操作设备时，请做好防护。
2		高电压危险。设备运行时存在高压，对设备进行操作时，请确保设备已断电。
3		储能系统表面存在高温，设备运行时禁止触摸，否则可能导致烫伤。
4		请合理使用设备，极端情况下使用，设备有爆炸风险。
6		延时放电。设备下电后，请等待 5 分钟至设备完全放电。
7		设备应远离明火或着火源。
8		设备应远离儿童可接触区域。
9		禁止用水浇灭。
10		操作设备前，请仔细阅读产品说明书。
11		在安装、操作和维护过程中需佩戴个人防护用品。
12		设备不可当做生活垃圾处理，请根据当地的法律法规处理设备，或者寄回给设备厂商。
13		保护接地线连接点。

---

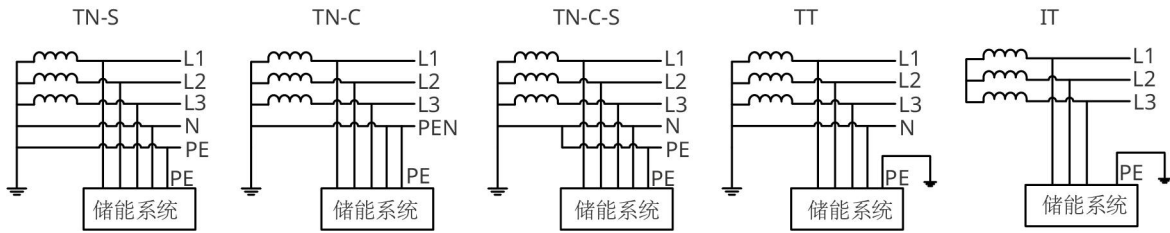
14		循环再生标志。
15		CE 认证标志。

## 3 产品介绍

### 3.1 产品简介

GW125/261-ESA-LCN-G10 为集成 314Ah 液冷 PACK 和 125kW 智能风冷 PCS 的工商业储能户外一体柜。一体柜配置 PACK 内消防和系统消防，集成 TOU 和需量控制两种本地工作模式，支持远程功率控制模式。

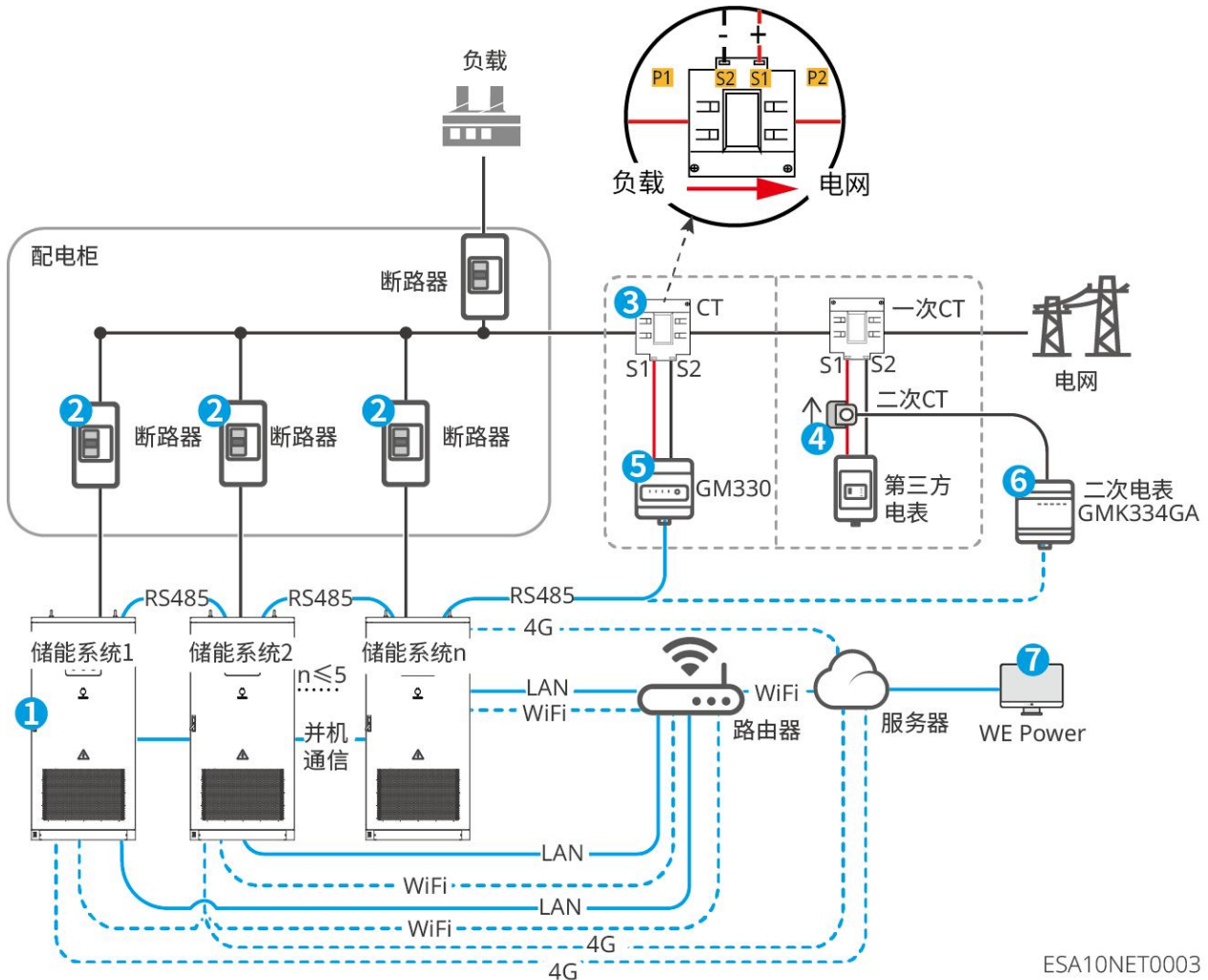
#### 支持的电网类型



## 3.2 应用场景

### 纯储系统

储能系统支持本地模式和远程控制模式（WE Power 远程控制），本地模式支持 TOU 模式和需量管理模式。



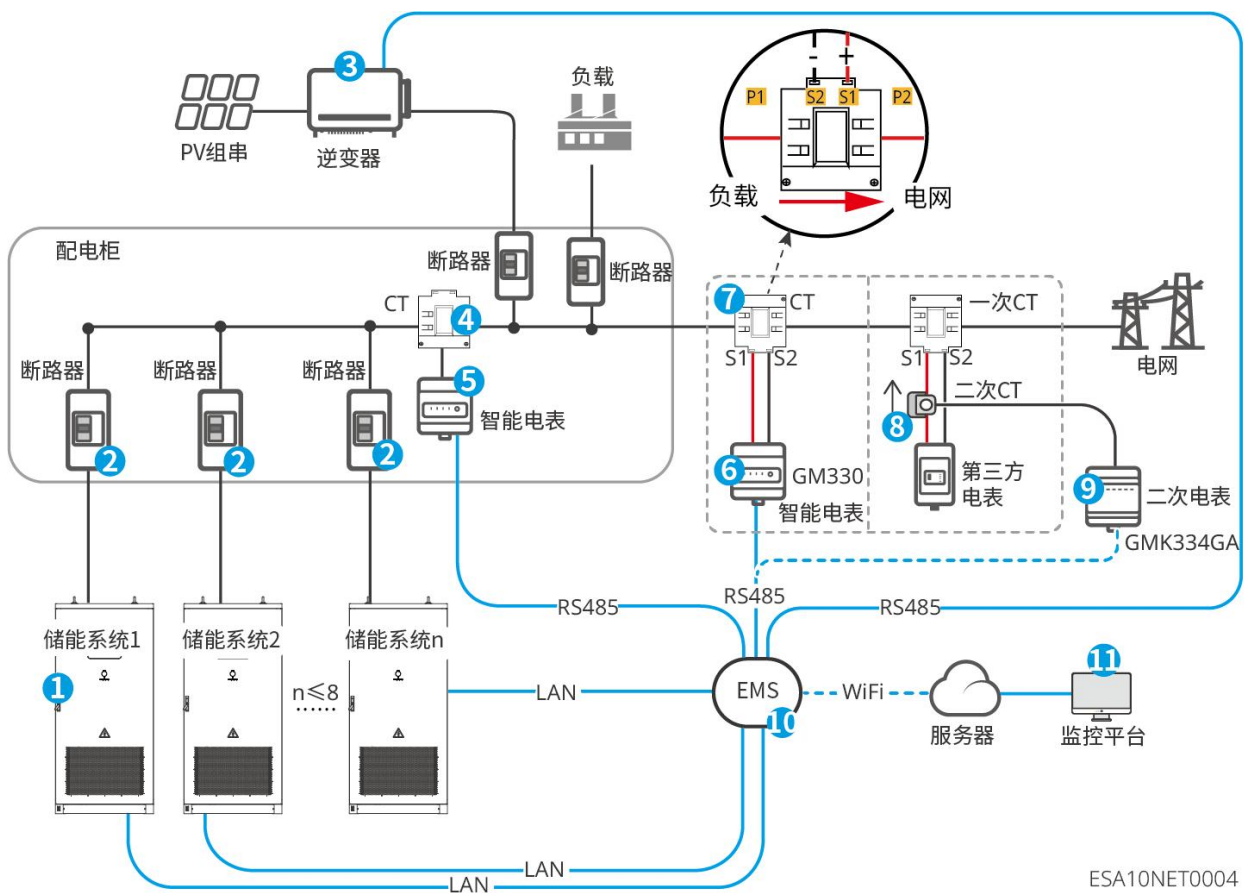
ESA10NET0003

编号	名称	功能
1	储能系统	GW125/261-ESA-LCN-G10 储能一体柜。
2	断路器	进行电路保护，推荐规格：250A。客户自备。
3	一次 CT	CT 支持从固德威或自行购买。 CT 变比要求：nA/5A。 ● nA：CT 一次侧输入电流，根据现场 PCC 点铜排或电缆规格不同，n 取值为 200~4000。 ● 5A：CT 二次侧输出电流。
4	二次 CT	支持从固德威或自行购买。 CT 变比为 5A/2mA。配套二次智能电表出货（固德威

		GMK334GA)。
5	一次智能电表 (GM330)	支持从固德威或自行购买。用于储能系统的并网功率限制。
6	二次智能电表 (GMK334GA)	支持从固德威或自行购买。用于储能系统的并网功率限制。
7	WE Power 监控平台	远程查看储能系统的运行数据，设置系统的参数。

## 光储系统

储能系统支持本地模式和远程控制模式（第三方监控平台控制），本地模式支持 TOU 模式和需量管理模式。



编号	名称	功能
1	储能系统	GW125/261-ESA-LCN-G10 储能系统。
2	断路器	进行电路保护，推荐规格：250A。需客户自配。
3	逆变器	将 PV 直流电逆变成交流电。
4	CT	根据搭配的电表匹配。

5	智能电表	计量储能系统与电网之间的电量流动数据。推荐 GM330 或 GMK334GA。支持从固德威或自行购买。
6	一次智能电表 (GM330)	用于储能系统的并网功率限制。支持从固德威或自行购买。
7	一次 CT	CT 支持从固德威或自行购买。 CT 变比要求：nA/5A 。 ● nA：CT 一次侧输入电流，根据现场 PCC 点铜排或电缆规格不同，n 取值为 200~4000。 ● 5A：CT 二次侧输出电流。
8	二次 CT	支持从固德威或自行购买。 CT 变比为 5A/2mA。配套二次智能电表出货（固德威 GMK334GA）。
9	二次智能电表 (GMK334GA)	支持从固德威或自行购买。用于储能系统的并网功率限制。
10	EMS* <sup>1</sup>	采集系统的数据，并将数据发送到监控平台，实现对系统的集中监控、操作与维护。客户自备。
11	监控平台* <sup>1</sup>	远程查看储能系统的运行数据，设置系统的参数。客户自配

### 注意

\*1：若使用第三方 EMS 以及第三方监控平台，需联系固德威售后服务进行设备的协议匹配。

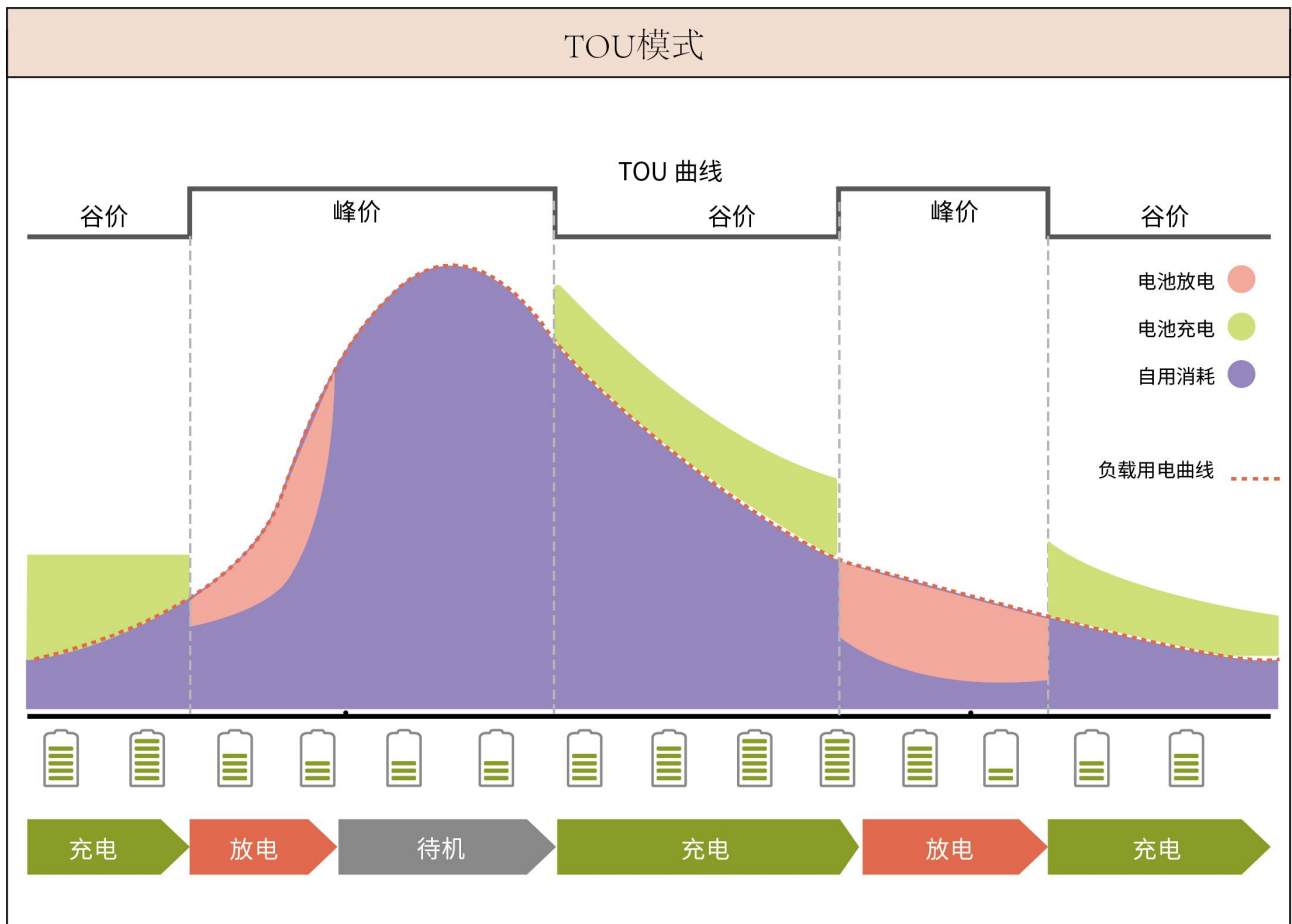
### 3.3 工作模式

#### 3.3.1 系统工作模式

储能系统支持以下本地工作模式，可通过 SolarGo APP、WE Power 平台设置设置。

两部制电价按容量或最大需量收基本电费，按用电量收电度电费。

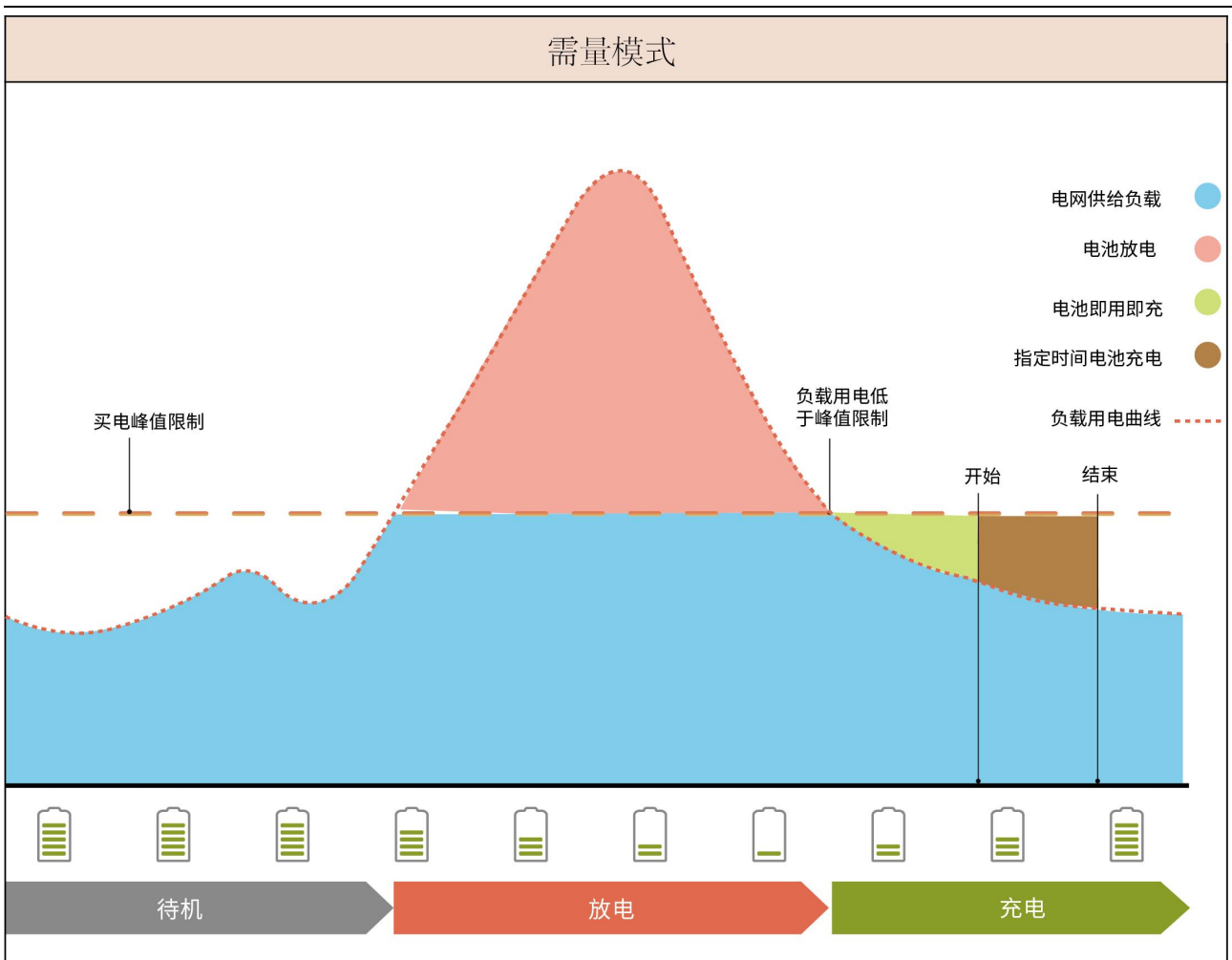
**TOU 模式:** 在电度电价低谷时系统充电，在电度电价高峰时系统放电，利用电网的峰谷价差为用户降低电度电费支出。



SLG00NET0004

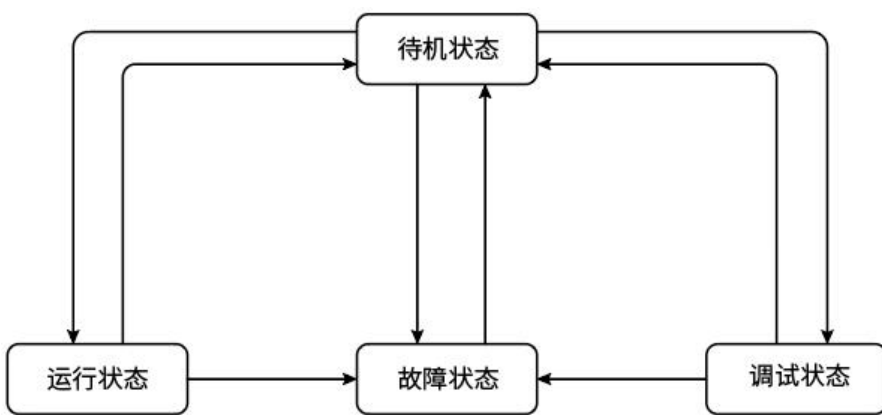
**需量管理:** 需量管理模式通过控制最大需量来降低基本电费支出。





SLG00NET0001

### 3.3.2 系统运行状态

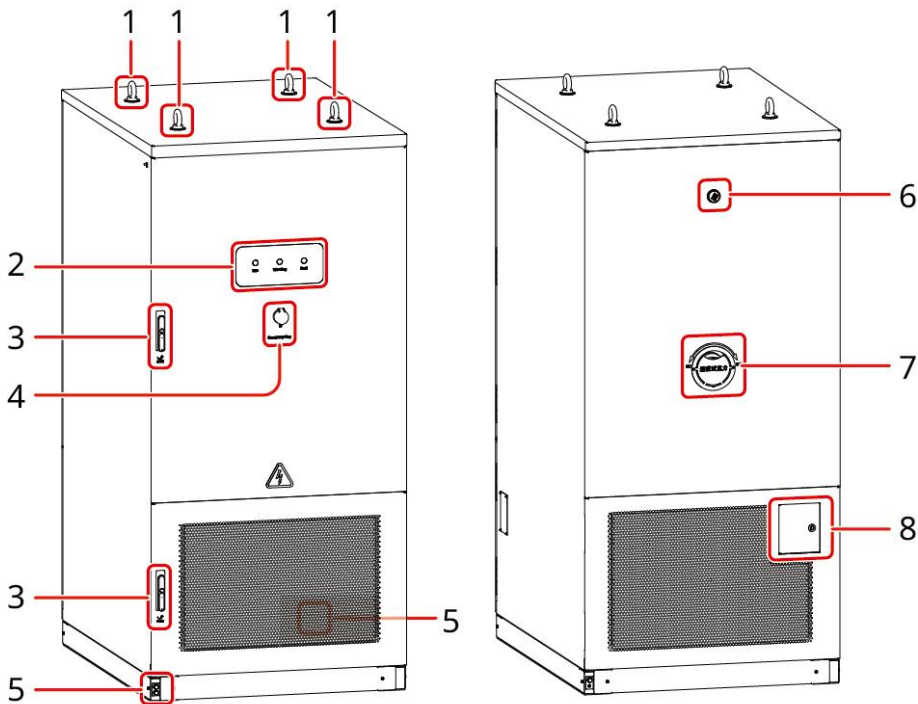


编号	名称	说明
1	待机状态	储能系统启动后，进行自检、初始化后状态。 ● 若手动开启运行状态后。储能系统启动运行。

		<ul style="list-style-type: none"> <li>● 若自检异常，则进入故障状态。</li> <li>● 若开启调试，则进入调试状态。</li> </ul>
2	运行状态	<p>储能系统正常运行。</p> <ul style="list-style-type: none"> <li>● 若手动关闭设备运行状态，则进入待机状态。</li> <li>● 若检测到故障告警发生，则进入故障状态。</li> </ul>
3	故障状态	<p>若检测到故障，储能系统进入故障状态，待故障清除，进入待机状态。</p>
4	调试状态	<p>储能系统处于调试状态中，未正常运行。</p> <ul style="list-style-type: none"> <li>● 若关闭调测状态，则进入待机状态。</li> <li>● 若检测到故障告警发生，则进入故障状态。</li> </ul>

## 3.4 外观说明

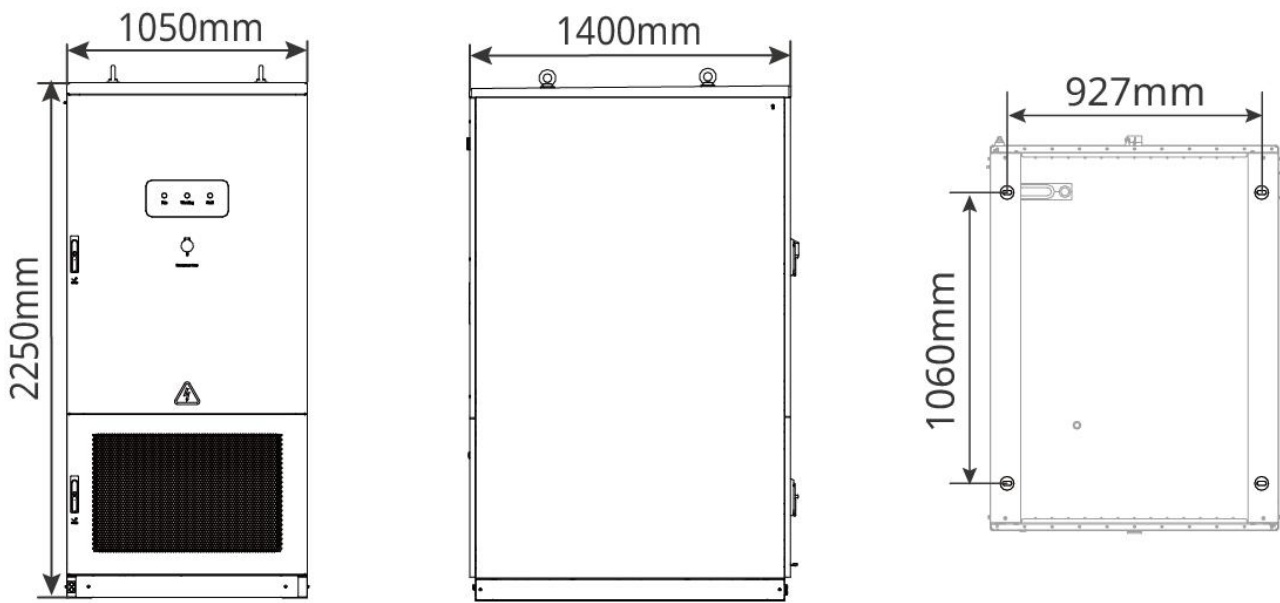
### 3.4.1 外观介绍



ESA10DSC0003

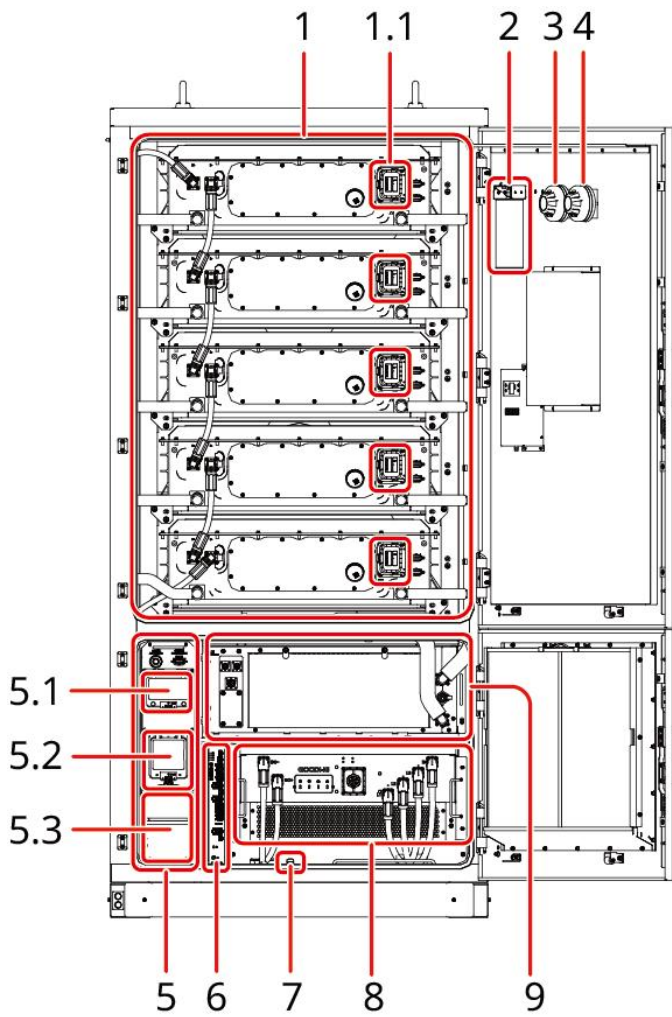
编号	名称	功能
1	吊环	可使用吊环吊装储能系统。
2	指示灯	指示储能系统运行状态。
3	门锁	请使用钥匙打开柜门锁，无需操作设备内部时请关闭柜门并锁紧。
4	急停按钮	储能系统发生紧急情况时，可以使用此按钮让系统停止运行。
5	接地端口	连接储能系统外壳保护地线。
6	泄压阀	系统内部发生异常压力升高时，自动打开释放过高压力，防止系统发生爆炸等风险。
7	水消防接口	系统发生热失控起火，可通过此处连接消防栓灭火。
8	直流断路器操作舱	内含直流断路器，可控制储能系统直流电的输出。

### 3.4.2 尺寸



ESA10DSC0001

### 3.4.3 部件介绍

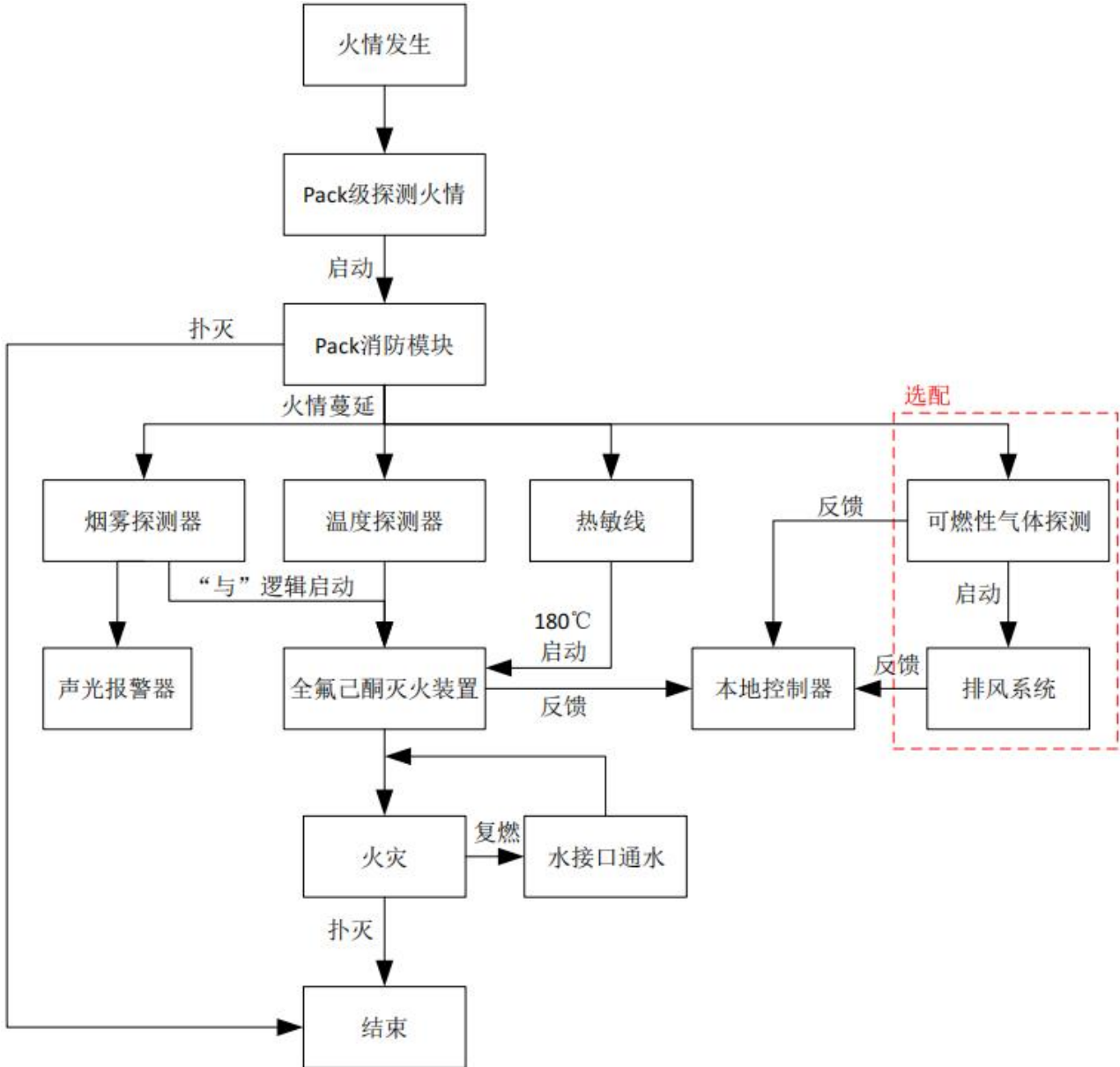


ESA10DSC0004

编号	名称	功能
1	电池系统	存储和释放电能。
1.1	MSD 开关	手动断开或闭合电池包高压回路
2	全氟己酮灭火装置	监测柜内火情信号，实施灭火并通过 DI 信号反馈给本地控制器。
3	感烟探测器	当储能系统发生火灾时，感烟探测器探测到烟雾后输出电信号给本地控制器，并启动声光报警器，让系统关机并通知人员及时处理。感烟探测器报警触发后若火势蔓延，感温探测器探测到高温后输出电信号给启动灭火装置，实施灭火，同步输出反馈信号至本地控制器，让系统关机并通知人员及时处理。
4	感温探测器	
5	配电模块	接线区，包含辅源断路器和塑壳断路器
5.1	辅源断路器	手动断开或闭合储能系统的辅源。
5.2	塑壳断路器	控制储能一体柜与电网/负载回路的通断。
5.3	AC 接线端口	连接并网 AC 线缆。
6	本地控制模块	负责储能系统内的能量管理以及同外界的信息交互。
7	门禁开关	开门后自动弹出，确保储能系统断电。
8	储能变流器 (PCS)	实现电网和电池之间的电能转换。
9	液冷机组	用于维持电池系统温度在合适的范围内。

### 3.4.4 消防系统

当电芯热失控发生火灾时，Pack 级防护可通过热敏线迅速探测到火情并启动消防模块，实施一级灭火。若 Pack 火情蔓延，簇级防护可通过烟感探测到火情触发烟雾告警，伴随温度快速上升，温感探测到火情并启动灭火装置，实施二级灭火，同步输出反馈信号至本地控制器，通知人员及时处理。若自动消防灭火系统无法控制火情复燃时，可接入应急消防水进行紧急处置，防止发生爆燃、火灾等严重后果。



### 3.4.5 指示灯

指示灯	说明
 Run	白灯常亮：设备带电，处于停机/自检状态。
	白灯灭：设备未上电。
	绿灯常亮：设备处于并网状态。
 Warning	常亮：设备有告警。
	灭：设备正常无告警，或设备未上电。
 Fault	常亮、有蜂鸣声：设备严重故障。
	灭、无蜂鸣声：设备正常，或未上电。


### 3.4.6 铭牌说明

铭牌仅供参考，请以实物为准。

**GOODWE** \*\*\*\*\*

电池电压范围	
电池最大持续充电/放电电流	*****
额定能量	*****
额定输出电压	*****
额定输出频率	*****
额定输出电流	*****
最大输出电流	*****
额定输出有功功率	*****
最大输出视在功率	*****
功率因数	*****
工作温度	*****
防护等级	*****
冷却方式	*****
尺寸(WxHxD)	*****
重量	*****
生产日期	*****

序列号



固德威技术股份有限公司  
地址:江苏省苏州市高新区紫金路90号 中国制造

商标及产品型号

产品技术参数

安全符号、序列号、  
公司信息



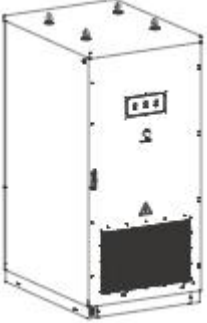




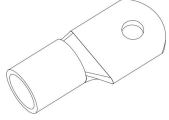


## 4 设备检查与存储

### 4.1 签收前检查

签收产品前，请详细检查以下内容：

1. 检查外包装是否有破损，如变形、开孔、裂纹或其他有可能造成包装箱内设备损坏的迹象，如有损坏，请勿打开包装并联系您的经销商。
2. 检查储能系统型号是否正确，如有不符，请勿打开包装并联系您的经销商。
3. 检查交付件类型、数量是否正确，外观是否有破损。如有损坏，请联系您的经销商。

### 4.2 交付件

部件	说明	部件	说明
	储能系统 x1		膨胀螺丝 x4
	防火泥 x3		天线 x 2 (4G&WiFi)
	管状端子 x 4		交流 OT 接线端子 x5
	MSD 开关 x5		产品资料 x 1

### 4.3 设备存储

如果储能系统不立即投入使用，请按照以下要求进行存储：

1. 确存储环境清洁，温湿度范围合适，无冷凝。
2. 长期存放后，需经过专业人员检查确认后，才可继续使用。
3. 设备应使用包装箱进行包装，并在包装箱内放置干燥剂后密封包装箱。

- 
4. 拆封后 3 天内若未进行安装，建议将设备放入包装箱内保存。
  5. 若预计将电池模块存放 30 天以上的，应将 SOC 调整为 30%~45%且需每三个月进行一次满充放电。
  6. 存储温度范围：0~35℃条件下存储不超过一年，-20 ~45℃ 条件下存储不超过一个月。
  7. 湿度范围：0~95%无凝露。接口有潮湿凝露现象时不能安装。
  8. 设备应存储在阴凉处，避免阳光直射。
  9. 设备存储应远离易燃、易爆、易腐蚀等物品。
  10. 确保储能系统在运输和存放期间不受损坏。
  11. 严禁将电池投入火中，否则有爆炸风险。
  12. 当环境温度过高时，电池系统有发生火灾的风险。

---

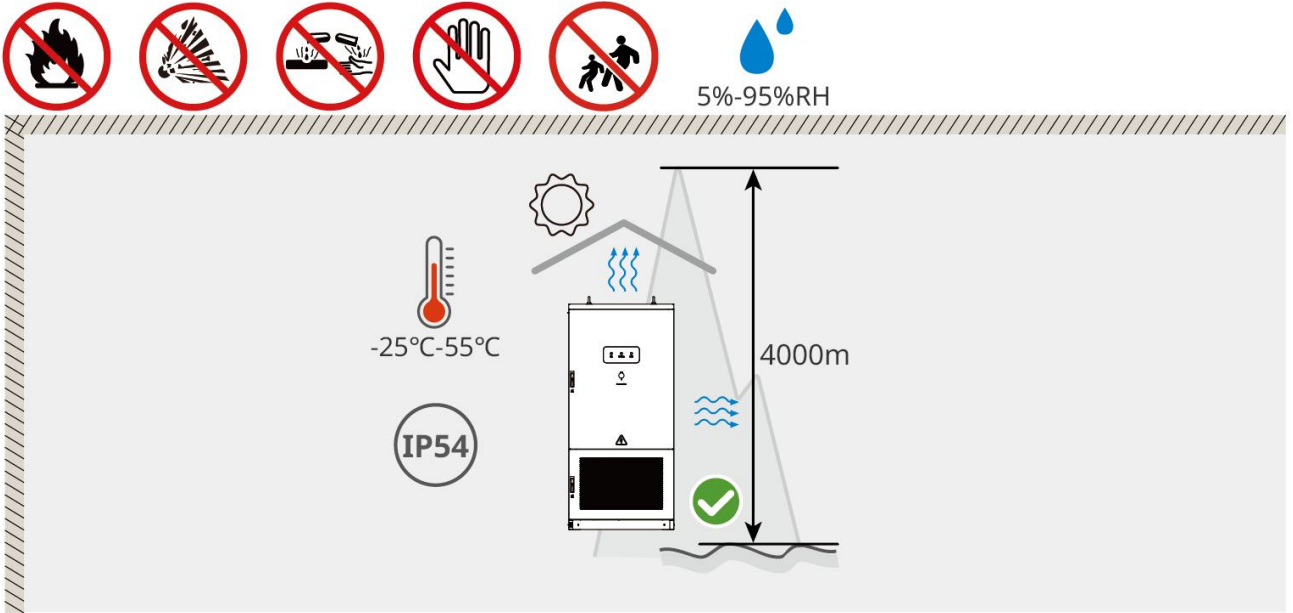
## 5 安装

### 5.1 安装要求

#### 安装环境要求

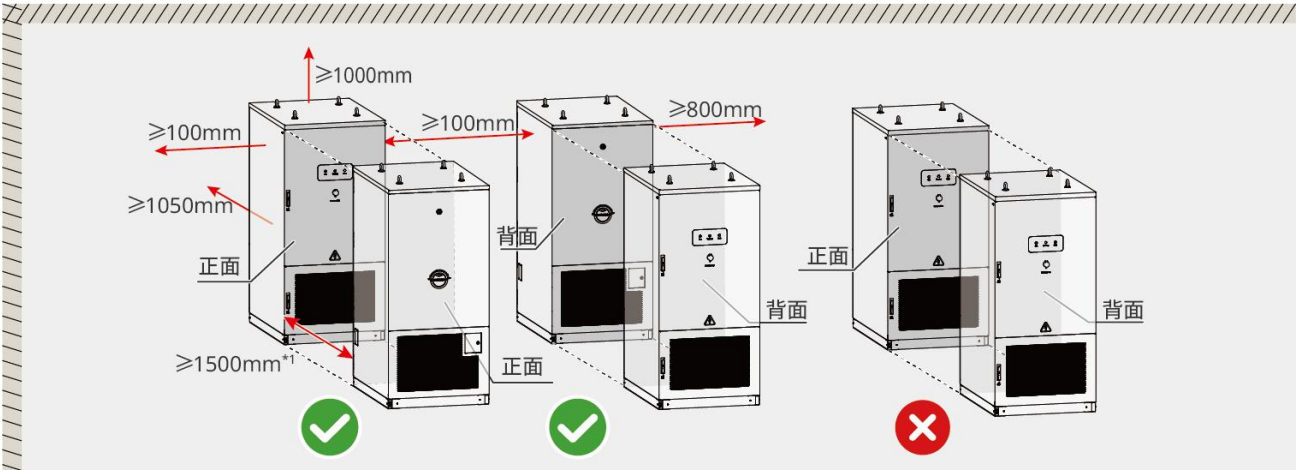
1. 设备不可安装在易燃、易爆、易腐蚀等环境中。
2. 设备安装环境温湿度需在适合范围内。
3. 安装位置需避开儿童可接触的范围，且避免安装在易触碰的位置。
4. 储能系统运行时箱体温度可能超过 60°C，冷却之前请勿触摸箱体，以防发生烫伤。
5. 建议设备避开日晒、雨淋、积雪等安装环境，推荐安装在有遮挡的安装位置，如有需要可搭建遮阳棚。
6. 安装空间需达到设备通风散热要求及操作空间要求。
7. 安装环境需满足设备的防护等级。储能系统、电池和智能通信棒满足室内、室外安装；电表满足室内安装。
8. 设备安装高度需便于操作维护，确保设备指示灯、所有标签便于查看，接线端子易于操作。
9. 设备安装海拔高度低于最高工作海拔。
10. 盐害地区户外安装设备之前，请咨询设备厂商。盐害地区主要指离海岸 500m 以内的区域。影响区域与海风、降水、地形等情况相关。
11. 请勿将储能系统安装在噪声敏感区域（如居住区、办公区、学校等），否则可能引起居民投诉。如果必须要安装在以上区域，安装位置距离噪声敏感区至少大于 40m。
12. 如果设备安装在除工作和生活区域以外的公共场合（如停车场、车站、厂房等），请在设备外部安装防护网并竖立安全警示标志进行隔离，禁止不相关人员靠近储能系统，避免设备运行过程中由于非专业的人员意外接触或其他原因导致的人身伤害或财产损失。
13. 远离强磁场环境，避免电磁干扰。如果安装位置附近有无线电台或者 30MHz 以下无线通信设备，请按照以下要求安装设备：
  - 储能系统：在储能系统直流输入线或交流输出线处增加多圈绕组的铁氧体磁芯，或增加低通 EMI 滤波器；或储能系统与无线电磁干扰设备之间的距离超过 30m
  - 其他设备：设备与无线电磁干扰设备之间的距离超过 30m。

### 安装环境要求



ESA10INT0008

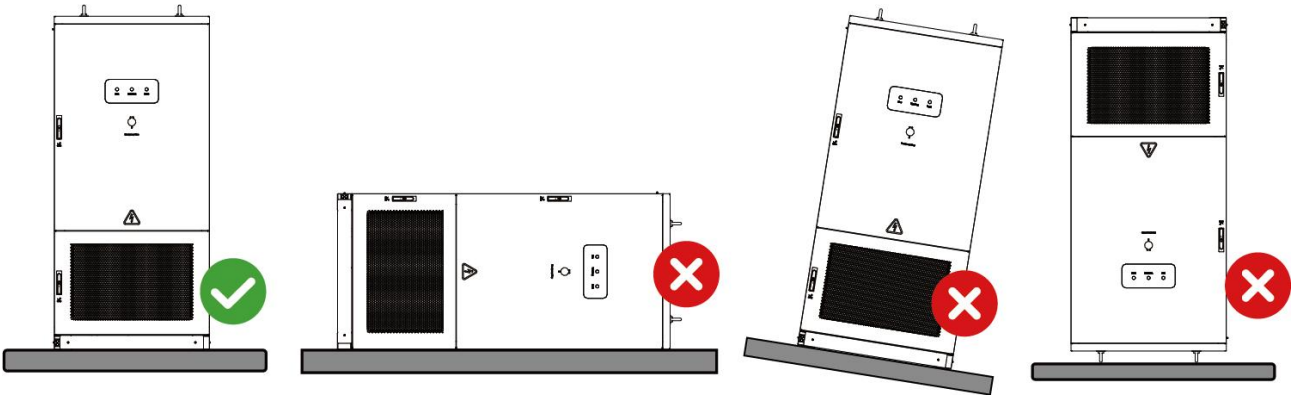
### 安装空间要求



ESA10INT0008

### 安装角度要求

确保设备水平安装，不可倾斜、横置或倒置。



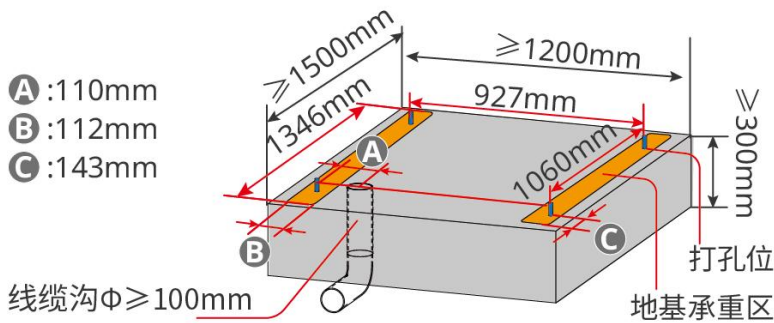
ESA10DSC0006

### 安装地基要求

- 设备需安装在混凝土或其他不可燃表面基座上。

- 安装前确保基座水平、牢固、平整，干燥，有足够的承重力，禁止有凹陷或倾斜。
- 基座需预留线缆沟或出线孔，方便设备走线。
- 设备采用的是底部进线，线缆沟必须要有防尘防鼠设计，防止异物进入。
- 线缆沟中必须要有防水防潮设计，以防止线缆老化短路，影响设备正常运行
- 由于设备线缆较粗，线缆沟在设计时需充分预留线缆的位置，以保证线缆平顺连接，不会磨损。

### 地基尺寸要求:



ESA10INT0009

### 安装工具要求

安装时，推荐使用以下安装工具。必要时，可在现场使用其他辅助工具。

工具类型	说明	工具类型	说明
	护目镜		安全鞋
	安全手套		防尘口罩
	套筒扳手		斜口钳
	剥线钳		冲击钻
	热风枪		交流端子液压钳

	管状端子压线钳		胶带
	记号笔		水平尺
	热缩套管		橡胶锤
	扎带		吸尘器
	力矩扳手		万用表

## 5.2 安装储能系统

### 5.2.1 搬运储能系统



- 在进行运输、周转、安装等操作时，须满足所在国家、地区的法律法规和相关标准要求。
- 为保护设备在运输过程中不受损坏，请确保运输人员经过专业培训。运输过程中记录操作步骤，并保持设备平衡，避免设备跌落。
- 安装前，需将储能系统搬运至安装地点，搬运过程中为避免人员伤害或设备损伤，请注意以下事项：
  1. 请按照设备重量，配备对应的人员和工具，以免设备超出人体可搬运的重量范围，砸伤人员。
  2. 请确保设备在搬运过程中保持平衡，避免跌落。
  3. 设备搬运过程中请确保柜门已锁紧。

### 注意

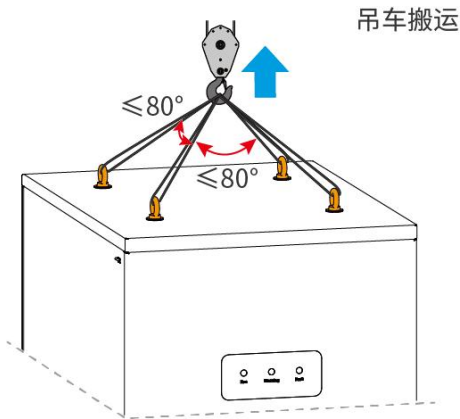
- 储能系统可选用吊装或叉车运输至安装地点。
- 使用吊装方式搬运设备时，请选用柔性吊带或绑带，单根绑带承重能力需要 $\geq 5t$ 。

- 使用叉车搬运设备时，叉车承重能力需要 $\geq 5t$ 。
- 天线、门板面贴为安装运输易损位置，请小心。

### 吊装搬运设备（可选）

步骤 1：使用带有吊钩或 U 型钩的吊带对储能系统进行吊顶作业。

步骤 2：使用起吊装置将储能系统吊起搬运。

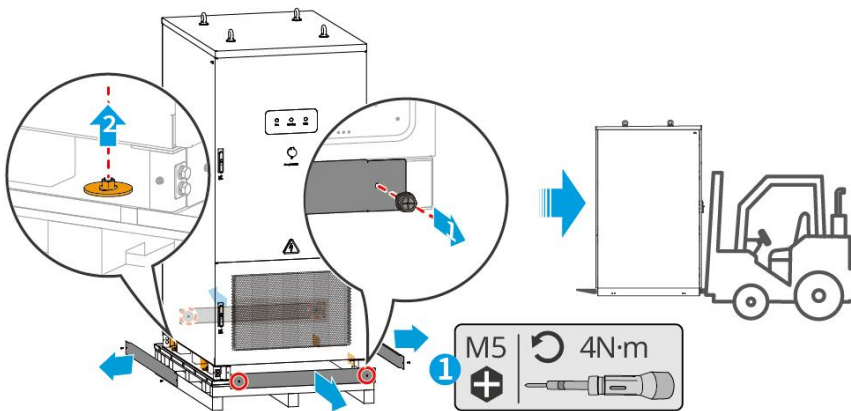


ESA10INT0010

### 叉车搬运设备（可选）

步骤 1：移除储能系统前后挡板。

步骤 2：使用叉车搬运储能系统，将设备重心落于叉车脚中央。



ESA10INT0012

## 5.2.1 安装储能系统

### 注意

- 确保储能系统垂直紧贴地面，无倾倒风险。
- 确保储能系统安装牢固，以防倾倒砸伤人员。
- 天线、门板面贴为安装运输易损位置，请小心。

步骤 1：使用标记笔在水平地面上标记打孔位置。

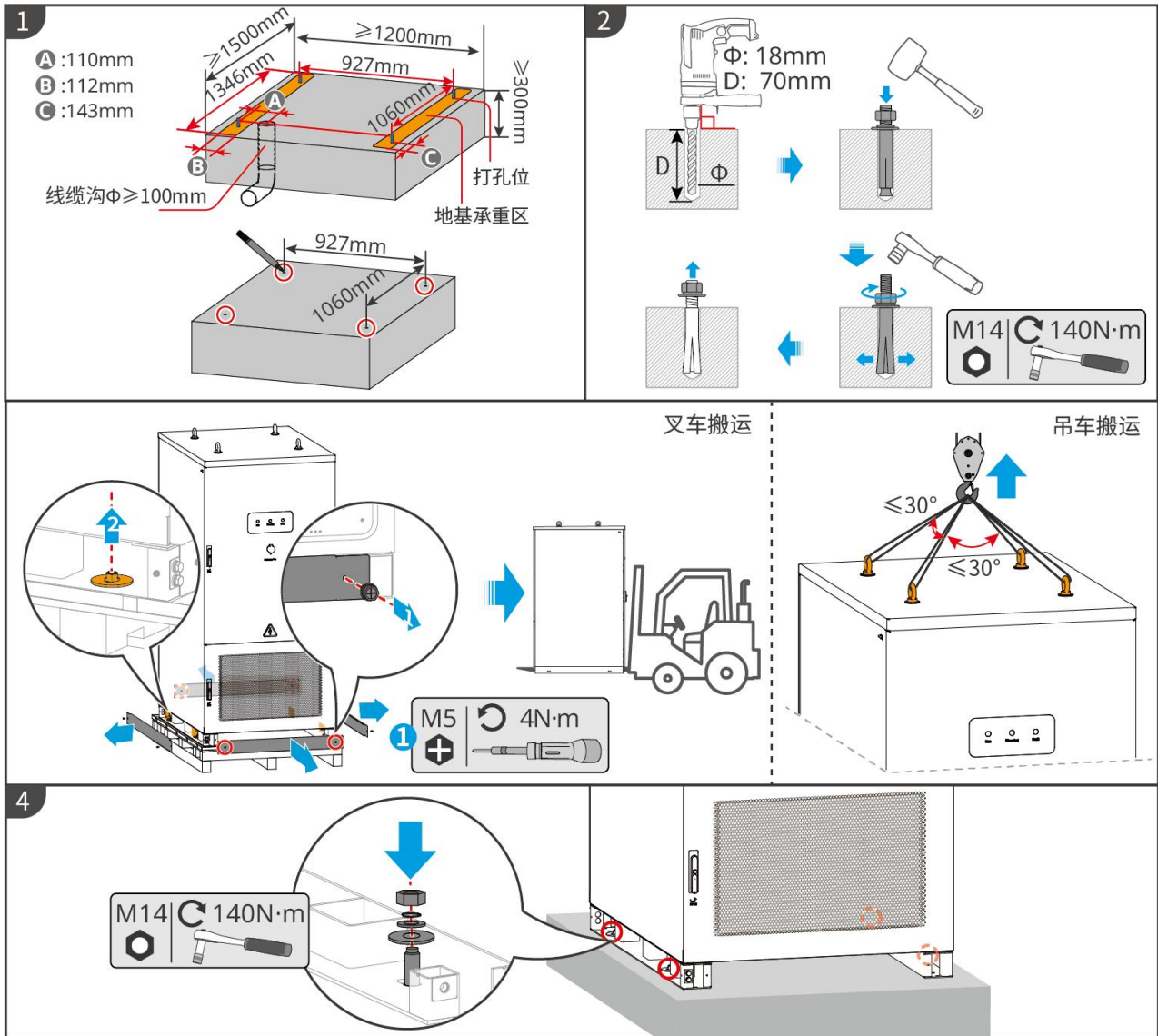
步骤 2：使用钻头直径为 18mm 的冲击钻进行打孔，确保孔深约 70mm，并安装膨胀螺栓。

步骤 3：将储能系统搬运至地基上。



**步骤 4: 拆除侧挡板**

**步骤 5: 将储能系统紧固到地基上。**



ESA10INT0003



## 6 电气连接

### 6.1 安全注意事项



危险

- 电气连接过程中的所有操作、使用的线缆和部件规格需符合当地法律法规要求。
- 进行电气线缆连接前请确保储能系统所有上级开关已断开。
- 进行电气连接前，请断开储能系统的交流开关，电池开关，确保设备已断电。严禁带电操作，否则可能出现电击等危险。
- 同类线缆应绑扎在一起，并与不同类型线缆分开排布，禁止相互缠绕或交叉排布。
- 如果线缆承受拉力过大，可能导致接线不良，接线时请将线缆预留一定长度后，再连接至储能系统接线端口。
- 压接接线端子时，请确保线缆导体部分与接线端子充分接触，不可将线缆绝缘皮与接线端子一起压接，
- 否则可能导致设备无法运行，或运行后因连接不可靠而发热等导致储能系统端子排损坏等状况。
- 线缆在高温环境下使用可能造成绝缘层老化、破损，线缆与发热器件或热源区域外围之间的距离至少为30mm。

#### 注意

- 进行电气连接时，请按照要求佩戴安全鞋、防护手套、绝缘手套等个人防护用品。
- 仅允许专业人员进行电气连接相关操作。
- 本文图形中的线缆颜色仅供参考，具体线缆规格需符合当地法规要求。
- 交流连接线推荐使用铜线，请自备 OT 端子。

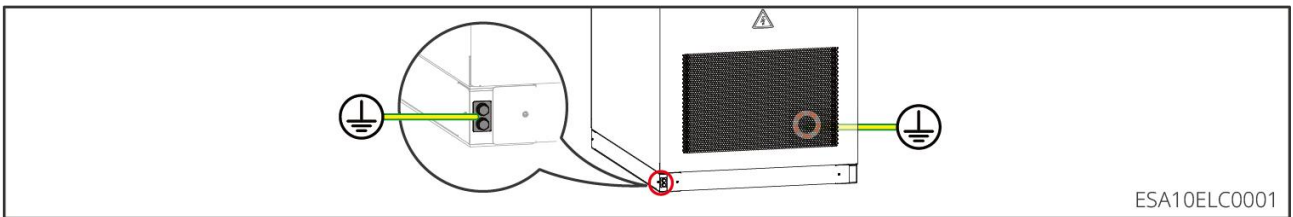
序号	线缆	类型	规格
1	保护接地	热镀锌扁钢	具体尺寸需参考 GB/T 50065-2011 交流电气装置的接地设计规范设计
2	交流线(GRID)	铜芯多股线缆	70mm <sup>2</sup>
3	RS485 通信线缆	屏蔽双绞线	导体横截面积: 0.5mm <sup>2</sup>
4	并机通信线缆	CAT 5E 户外屏蔽双绞线, 内阻≤1.5Ω/10m	导体横截面积: 0.25 mm <sup>2</sup> - 0.5 mm <sup>2</sup>
5	LAN 通信线缆	CAT 5E 户外屏蔽网线, 内阻≤1.5Ω/10m	导体横截面积: 0.25 mm <sup>2</sup> - 1 mm <sup>2</sup>

## 6.2 连接保护地线



警告

- 对设备进行操作前请确保系统已可靠接地并做好相关防护措施。否则可能存在电击危险。
- 为提高端子的耐腐蚀性，推荐在机柜左下角接地点用 M10 螺栓固定；连接安装完成后，在接地端子外部涂抹硅胶或刷漆进行防护。
- 支持扁钢连接保护接地线缆，请自备扁钢。



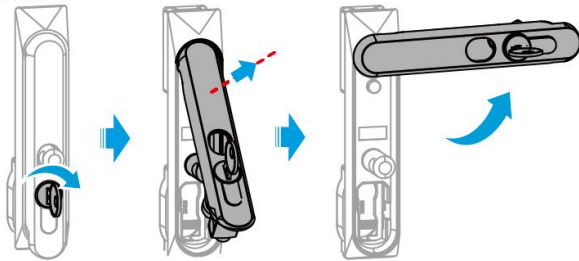
## 6.3 接线准备

### 操作柜门

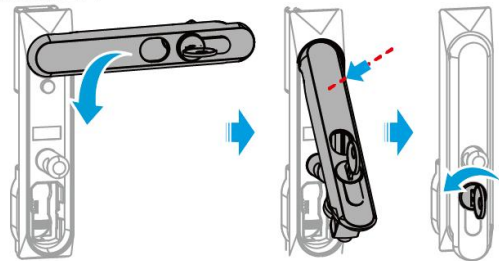
注意

钥匙使用后请妥善保管。

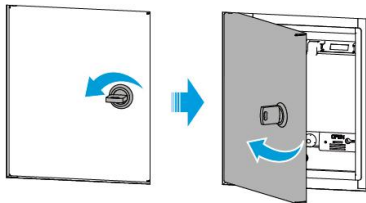
打开前柜门



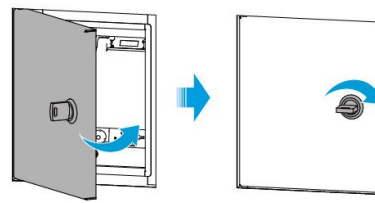
关闭前柜门



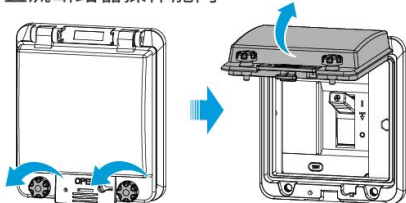
打开后柜门



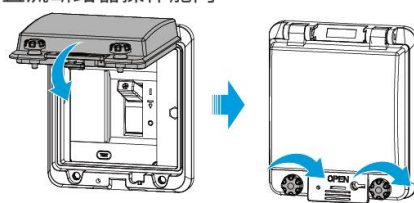
关闭后柜门



打开直流断路器操作舱门

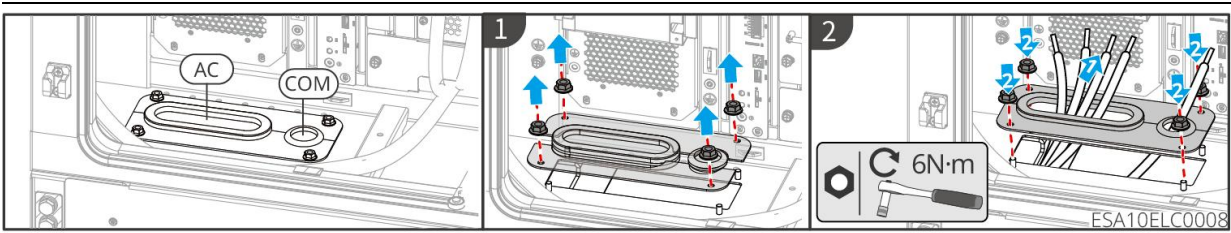


关闭直流断路器操作舱门



ESA10INT0005

### 接线位置以及护线版操作



## 6.4 连接交流输出线



危险

当储能系统上电后，AC 接线端口带电。如需进行维护，请确保将上下游断路器断开或将储能系统下电，否则可能导致电击。



警告

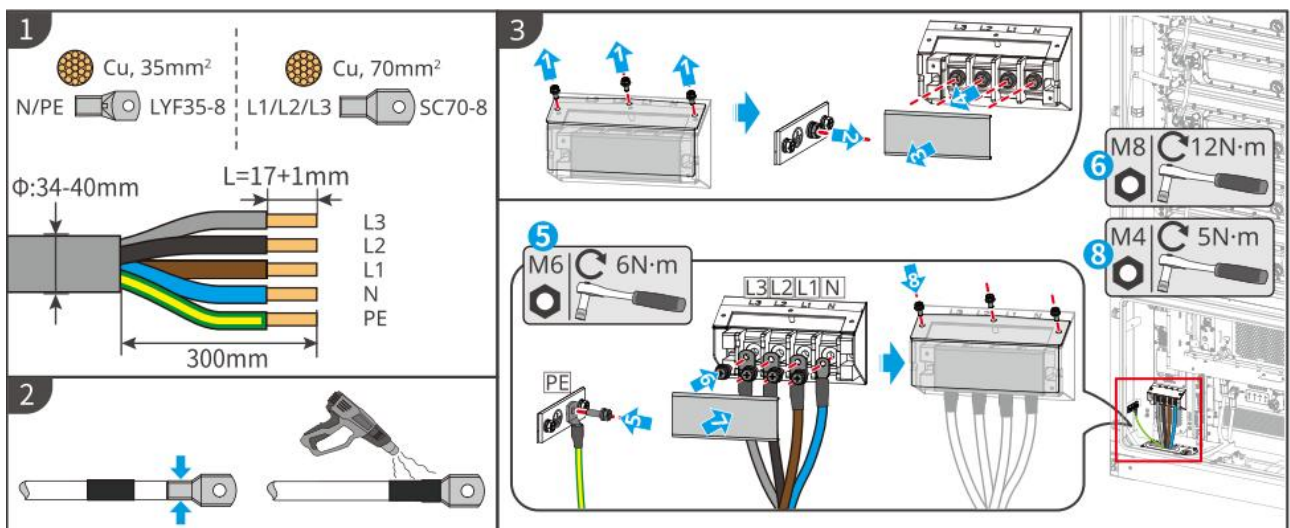
- 接线时，交流线与交流端子的“L1”、“L2”、“L3”、“N”端口完全匹配，如果线缆连接错误，将可能导致设备损坏。
- 请确保线芯完全接入端子接线孔内，无外露。
- 确保线缆连接紧固，否则设备运行时可能导致接线端子过热造成设备损坏。
- 确保设备的所有开关已断开。

注意

交流线缆连接完成后，请将接线区域前方挡板封闭起来，并清理维护腔内的施工遗留物。

**步骤 1：** 准备所需的线缆和 OT 端子并进行压接，制作交流输出线缆。

**步骤 2：** 将 AC 线缆接入机器。



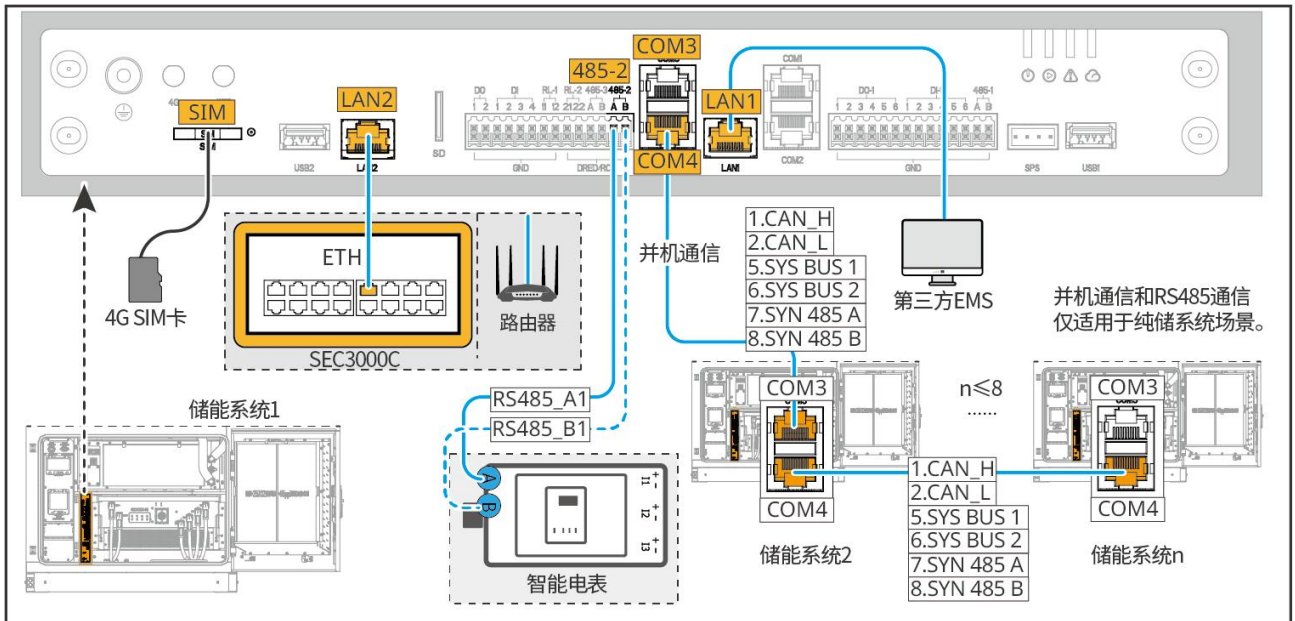
ESA10ELC009

## 6.5 连接通信线

### 注意

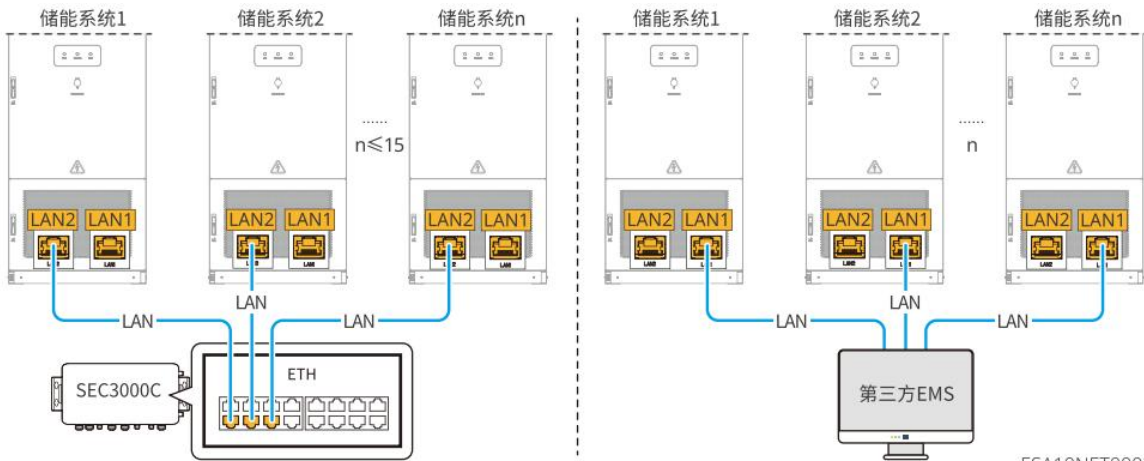
连接通信线时，线缆走线路径应避免干扰源，功率线等，以免影响信号接收。

### 6.5.1 通信端口介绍



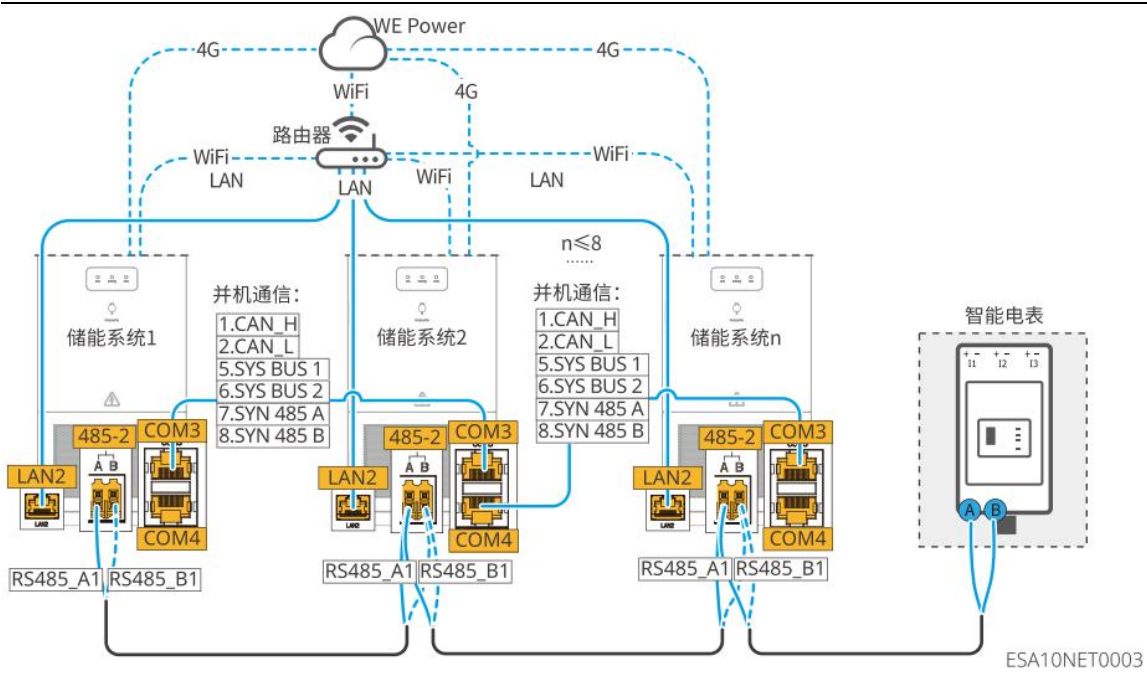
ESA10ELC0004

### 光储系统



ESA10NET0002

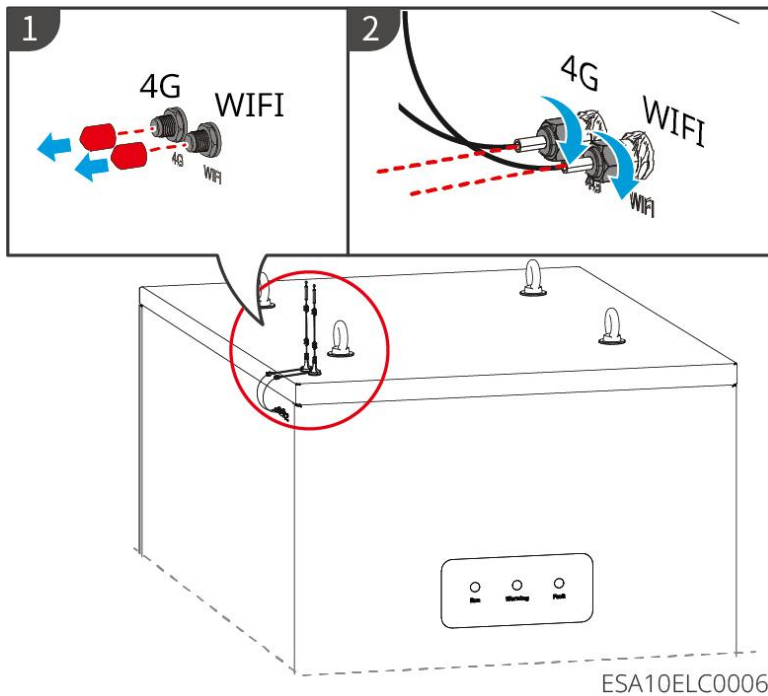
### 纯储能系统



## 6.5.2 安装天线

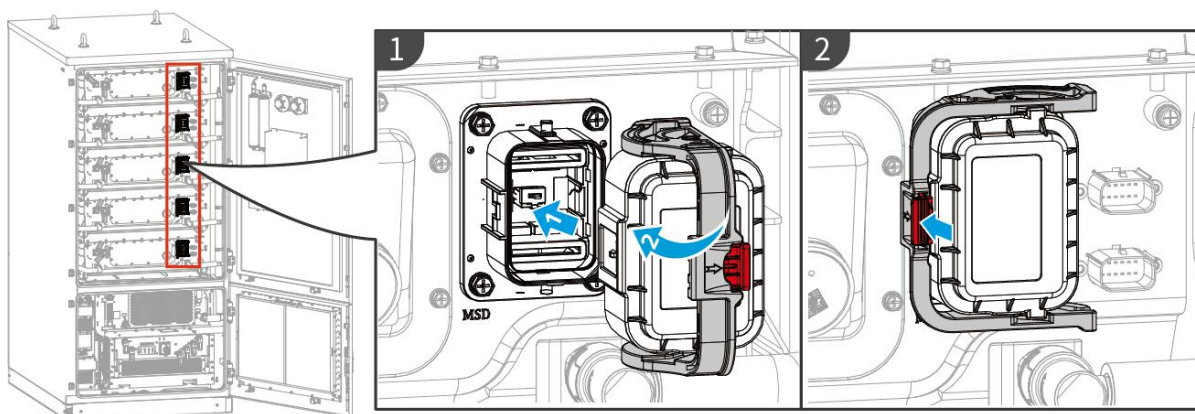
### 注意

储能系统的本地控制模块与系统机柜顶部的 4G 或 WiFi 通信端口之间的通信线缆已经预接好,使用时仅需安装天线。





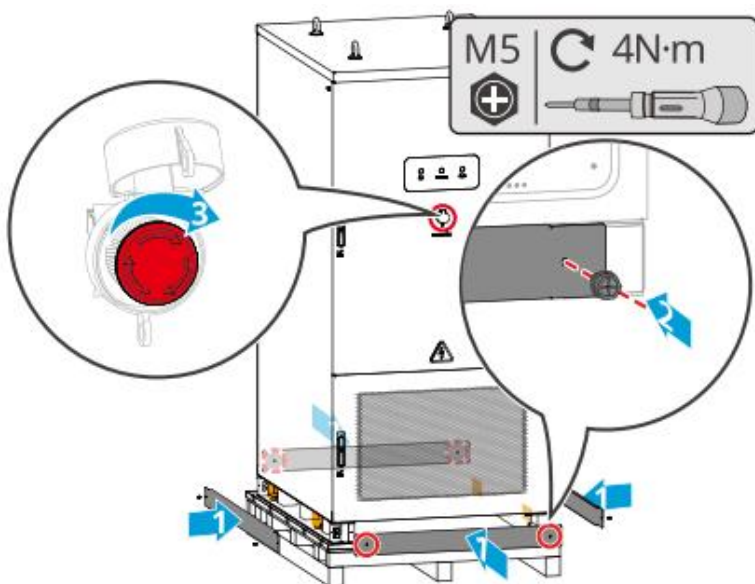
## 6.6 安装 MSD 开关



ESA10ELC0005

## 6.7 接线后操作

关闭侧面以及前面的挡板。



ESA10INT0005

# 7 设备试运行

## 7.1 上电前检查

序号	检查项
1	储能系统安装牢固，安装位置便于操作维护，安装空间便于通风散热，安装环境干净整洁。
2	保护地线、直流输入线、交流输出线、通信线连接正确且牢固。
3	线缆绑扎符合走线要求、分布合理、无破损。
4	未使用的端口已封堵。
5	储能系统并网接入点的电压和频率符合并网要求。

## 7.2 设备上电

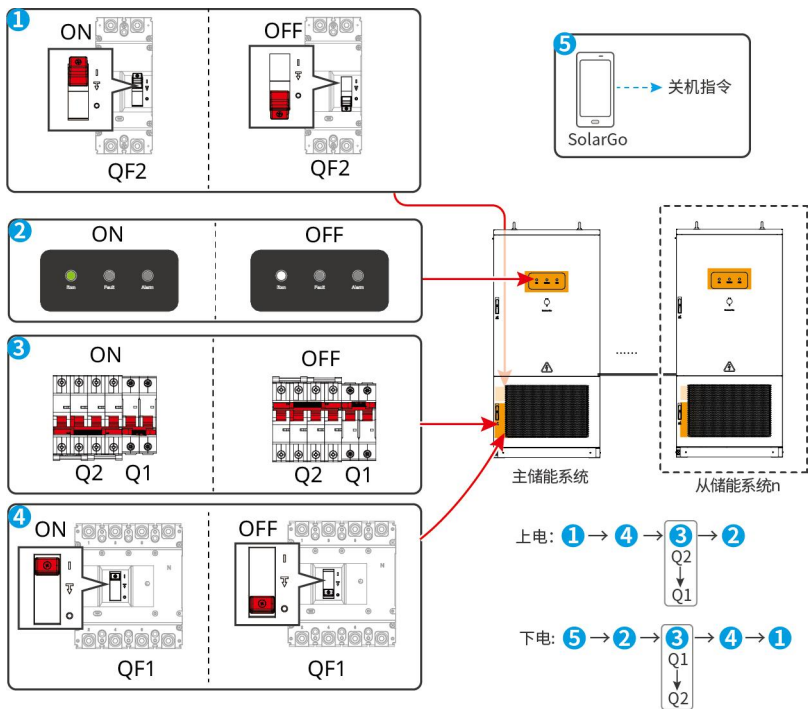
步骤 1：闭合 QF2（直流断路器）。

步骤 2：闭合 QF1（交流塑壳断路器）。

步骤 3：闭合 Q2（直流辅助开关）。

步骤 4：闭合 Q1（交流辅助开关）。

步骤 5：关上前门，前门指示灯由白色转绿色后，系统完成并网。



ESA10PWR0001

---

## 8 系统调测

### 8.1 通过 Solargo 设置逆变器参数

SolarGo App 是一款可通过蓝牙模块、WiFi 模块与逆变器进行通信的手机应用软件。以下为常用功能：

1. 查看逆变器的运行数据、软件版本、告警信息等。
2. 设置逆变器的电网参数、通信参数等。
3. 维护设备。

详细功能请参见《SolarGo App 用户手册》。用户手册可从官网或扫描以下二维码获取。



SolarGo APP



SolarGo App

用户手册

### 8.2 通过 SEC3000C 嵌入式 Web 设置逆变器参数

SEC3000C 智慧能源控制箱为光伏发电系统监控管理平台的专用设备。可用于采集光伏发电系统中的设备，如并网逆变器、储能逆变器、电表等的的数据、存储日志等，并将数据发送到监控管理平台，实现对光伏系统的集中监控、操作与维护。

详细功能请参见《SEC3000C 用户手册》。用户手册可从官网或扫描以下二维码获取。





---

## 9 通过 SEMS 进行电站监控

SEMS 是一款可通过 WiFi、LAN 或 4G 与设备进行通信的监控平台。以下为 SMES 常用功能:

- 1.管理组织或用户信息等。
- 2.添加、监控电站信息等。
- 3.维护设备。

详细功能请参见《SMES 用户手册》。用户手册可从官网或扫描以下二维码获取。



# 10 系统维护

## 10.1 储能系统下电



危险

- 对储能系统进行操作维护时，请将储能系统下电处理，带电操作设备可能导致储能系统损坏或发生电击危险。
- 储能系统断电后，内部元器件放电需要一定时间，请根据标签时间要求等待至设备完全放电。

步骤 1：通过 SolarGo 向储能系统下发关机指令。

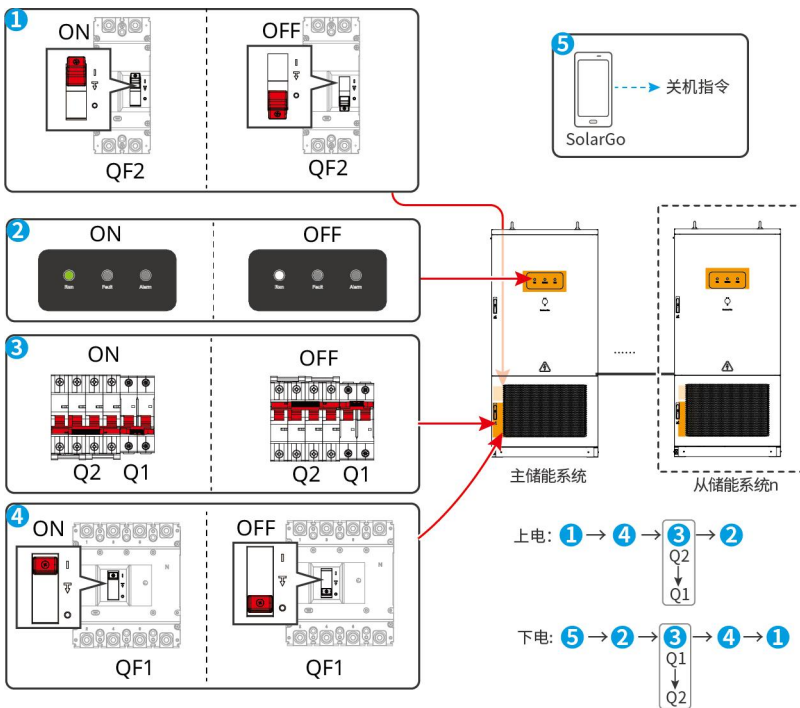
步骤 2：观察到 RUN 指示灯白灯常亮。

步骤 3：断开 Q1（交流辅助开关）。

步骤 4：断开 Q2（直流辅助开关）。

步骤 5：断开 QF1（交流塑壳断路器）。

步骤 6：断开 QF2（直流断路器）。



ESA10PWR0001

## 10.2 拆除储能系统



警告

- 确保储能系统已断电。
- 操作储能系统时，请佩戴个人防护用品。

**步骤 1:** 打开柜门。

**步骤 2:** 断开储能系统所有的电气连接，包括：直流线、交流线、通信线、保护地线。

**步骤 3:** 吊装或者叉车运输，将储能系统从地基上取下。

**步骤 4:** 妥善保存储能系统，如果后续储能系统还需投入使用，确存储条件满足要求。

## 10.3 报废储能系统

储能系统无法继续使用，需要报废时，请根据储能系统所在国家/地区法规的电气垃圾处理要求进行处置储能系统，不能将储能系统当生活垃圾处理。

## 10.4 故障处理

请根据以下方法进行故障排查，如果排查方法无法帮助到您，请联系售后服务中心。

联系售后服务中心时，请收集以下信息，便于快速解决问题。

1. 储能系统信息，如：序列号、软件版本、设备安装时间、故障发生时间、故障发生频率等。
2. 设备安装环境，如：天气情况等，安装环境推荐可以提供照片、视频等文件辅助分析问题。
3. 电网情况。

故障类型	故障提示	故障处理
BMS 故障	BMU 硬件故障	请联系经销商/我司客户服务中心
	BCU 硬件故障	请联系经销商/我司客户服务中心
	接触器粘连故障	储能系统下电，5 分钟后重新上电，如果故障依旧存在，请联系经销商/我司客户服务中心。
	BMU 通信故障	1. 检查电池包通讯口接插件是否接上或者异常。 2. 如果故障依旧存在，请联系经销商/我司客户服务中心。
	电流传感器故障	储能系统下电，5 分钟后重新上电，如果故障依旧存在，请联系经销商/我司客户服务中心。
	绝缘监测设备故障	储能系统下电，5 分钟后重新上电，如果故障依旧存在，请联系经销商/我司客户服务中心。
	总电压过压一级报警	检查系统充电时总电压是否超过保护阈值，如总电压超过保护阈值，请联系经销商/我司客户服务中心。
	总电压欠压一级报警	检查系统总电压是否低于保护阈值，如总电压低

		于保护阈值，请联系经销商/我司客户服务中心。
单体过压一级报警		检查系统运行时单体电压是否超过保护阈值，如充电时单体电压超过保护阈值，请联系经销商/我司客户服务中心。
单体欠压一级报警		检查系统单体电压是否低于保护阈值，如单体电压低于保护阈值，请联系经销商/我司客户服务中心。
放电电流过大一级报警		检查系统运行时放电电流是否超过保护阈值，如放电时放电电流超过保护阈值，请联系经销商/我司客户服务中心。
充电电流过大一级报警		检查系统运行时充电电流是否超过保护阈值，如充电时充电电流超过保护阈值，请联系经销商/我司客户服务中心。
放电电池过温一级报警		<ol style="list-style-type: none"> <li>1. 检查液冷机组制冷是否正常运行。</li> <li>2. 检查系统运行时电池温度是否超过保护阈值，如电池温度超过保护阈值，请联系经销商/我司客户服务中心。</li> </ol>
放电电池欠温一级报警		<ol style="list-style-type: none"> <li>1. 检查液冷机组制热是否正常运行。</li> <li>2. 检查系统运行时电池温度是否低于保护阈值，如电池温度低于保护阈值，请联系经销商/我司客户服务中心。</li> </ol>
充电电池过温一级报警		<ol style="list-style-type: none"> <li>1. 检查液冷机组制冷是否正常运行。</li> <li>2. 检查系统运行时电池温度是否超过保护阈值，如电池温度超过保护阈值，请联系经销商/我司客户服务中心。</li> </ol>
充电电池欠温一级报警		<ol style="list-style-type: none"> <li>1. 检查液冷机组制热是否正常运行。</li> <li>2. 检查系统运行时电池温度是否低于保护阈值，如电池温度低于保护阈值，请联系经销商/我司客户服务中心。</li> </ol>
绝缘阻值过低一级报警		储能系统下电，5分钟后重新上电，如果故障依旧存在，请联系经销商/我司客户服务中心。
极柱温度过高一级报警		检查系统运行时极柱温度是否超过保护阈值，如极柱温度超过保护阈值，请联系经销商/我司客户

		服务中心。
	单体压差过高一级报警	检查系统运行时单体压差是否超过保护阈值，如单体压差超过保护阈值，请联系经销商/我司客户服务中心。
	单体温差过高一级报警	1. 检查液冷机组是否正常运行。 2. 检查系统运行时单体温差是否超过保护阈值，如单体温差超过保护阈值，请联系经销商/我司客户服务中心。
	SOC 低一级报警	对系统充电，如总电压大于 732V 告警无法接触，请联系经销商/我司客户服务中心。
	电网电压异常	1.若电网恢复正常，根据储能系统设置的恢复方式进行手动恢复或储能系统自动恢复（默认手动恢复）。 2.确保电网电压和频率与规格相符。 3.确认 N 线，PE 线连接是否良好。
	电网频率异常	1.若电网恢复正常，根据储能系统设置的恢复方式进行手动恢复或储能系统自动恢复（默认手动恢复）。 2.确保电网电压和频率与规格相符。
	电网丢失故障	
PCS 故障	电网过压保护	1. 如果偶然出现，可能是电网短时间异常，逆变器在检测到电网正常后会恢复正常工作，不需要人工干预。 2. 如果频繁出现，请检查电网电压是否在允许范围内，如果否，请联系当地电力运营商。如果是，也需要在征得当地电力运营商同意后，修改电网过压保护点。 3. 如果长时间无法恢复，请检查交流侧断路器与输出线缆是否连接正常。
	电网欠压保护	1. 如果偶然出现，可能是电网短时间异常，逆变器在检测到电网正常后会恢复正常工作，不需要人工干预。 2. 如果频繁出现，请检查电网电压是否在允许范围内，如果否，请联系当地电力运营商。如果是，也需要在征得当地电力运营商同意后，修改电网

		<p>欠压保护点。</p> <p>3. 如果长时间无法恢复，请检查交流侧断路器与输出线缆是否连接正常。</p>
	电网过频保护	<p>1. 如果偶然出现，可能是电网短时间异常，逆变器在检测到电网正常后会恢复正常工作，不需要人工干预。</p> <p>2. 如果频繁出现，请检查电网频率是否在允许范围内，如果否，请联系当地电力运营商。如果是，也需要在征得当地电力运营商同意后，修改电网过频保护点。</p>
	电网欠频保护	<p>1. 如果偶然出现，可能是电网短时间异常，逆变器在检测到电网正常后会恢复正常工作，不需要人工干预。</p> <p>2. 如果频繁出现，请检查电网频率是否在允许范围内，如果否，请联系当地电力运营商。如果是，也需要在征得当地电力运营商同意后，修改电网欠频保护点。</p>
	电网频移保护	<p>1. 如果偶然出现，可能是电网短时间异常，逆变器在检测到电网正常后会恢复正常工作，不需要人工干预。</p> <p>2. 如果频繁出现，请检查电网频率是否在允许范围内，如果否，请联系当地电力运营商。</p>
	电网相移保护	
	电压穿越欠压故障	<p>1. 如果偶然出现，可能是电网短时间异常，逆变器在检测到电网正常后会恢复正常工作，不需要人工干预。</p> <p>2. 如果频繁出现，请检查电网电压及频率是否在允许范围内，如果否，请联系当地电力运营商。</p>
	电压穿越过压故障	
	电压波形检测故障	
	电网缺相保护	
	电网电压不平衡	
	电网相序故障	<p>1. 检查逆变器和电网接线是否为正序，接线正常（如交换任意两根火线）后故障自动消失。</p> <p>2. 若接线无误故障依然存在，请联系经销商/我司客户服务中心。</p>
	绝缘阻抗低	<p>1. 检查电池簇对保护地的阻抗，如果阻抗低，断开每个电池包的 MSD，排查系统直流接插件</p>

		<p>是否有异常。</p> <p>2. 如果阻抗仍然低，请请联系经销商/我司客户服务中心。</p>
硬件防逆流保护		<p>1. 如果是由于外部故障引入的异常，故障消失后逆变器自动恢复正常工作，不需要人工干预。</p> <p>2. 如果该告警频繁出现，影响到电站正常发电，请联系经销商/我司客户服务中心。</p>
内部通讯断链		断开交流输出侧开关、直流输入侧开关，5分钟后闭合交流输出侧开关、直流输入侧开关，如故障依然存在，请联系经销商/我司客户服务中心。
交流传感器自检异常		
交流传感器故障		
继电器自检异常		
继电器故障		
腔体温度过高		<p>1. 检查逆变器安装位置的通风是否良好、环境温度是否超出最高允许的环境温度范围。</p> <p>2. 如果不通风或环境温度过高，请改善其通风散热状况。</p> <p>3. 如果通风和环境温度均正常，请联系经销商/我司客户服务中心。</p>
INV 模块温度过高		
Boost 模块温度过高		
输出滤波电容过温		
母线过压		断开交流输出侧开关、直流输入侧开关，5分钟后闭合交流输出侧开关、直流输入侧开关，如故障依然存在，请联系经销商/我司客户服务中心。
上半母线过压		
下半母线过压		
BUS 过压 (副 CPU1)		
PBUS 过压 (副 CPU1)		
NBUS 过压 (副 CPU1)		
BUS 过压 (副 CPU2)		
PBUS 过压 (副 CPU2)		
NBUS 过压 (副 CPU2)		
PBUS 过压(CPLD)		
NBUS 过压(CPLD)		
MOS 持续过压		

	BUS 短路故障	请联系经销商/我司客户服务中心。
	BUS 采样故障	断开交流输出侧开关、直流输入侧开关，5 分钟后闭合交流输出侧开关、直流输入侧开关，如故障依然存在，请联系经销商/我司客户服务中心。
	电池 1 预充故障	检查预充电路是否良好，仅电池上电后电池电压和母线电压是否一致，如不一致，请联系经销商/我司客户服务中心
	电池 1 继电器故障	电池上电后检查电池继电器是否工作，是否听到闭合声响，如不动作，请联系经销商/我司客户服务中心
	逆变软件过流	偶尔出现无须处理；如果该告警频繁出现，请联系经销商/我司客户服务中心。
	R 相逆变硬件过流	
	S 相逆变硬件过流	
	T 相逆变硬件过流	
	R 相逆变软件过流	
	S 相逆变软件过流	
	T 相逆变软件过流	
	AC 侧 SPD 故障	请联系经销商/我司客户服务中心。
液冷机组	出水高温	检查液冷机组压缩机是否正常运行，如正常，请联系经销商/我司客户服务中心。
	出水低温	检查液冷机组 PTC 是否正常运行，如正常，请联系经销商/我司客户服务中心。
	出水温感故障	断开交流空开，1 分钟后重新合闸，如故障仍未清除，请联系经销商/我司客户服务中心。
	变频器通讯故障	
	系统高压锁定	1. 如果偶然出现，可能是电网短时间异常，重新上电运行。 2. 如果频繁出现，请检查电网电压是否在允许范围内，如果否，请联系当地电力运营商。如果是，也需要在征得当地电力运营商同意后，修改电网高压保护点。
系统低压锁定	1. 如果偶然出现，可能是电网短时间异常，重新	



		<p>上电运行。</p> <p>2. 如果频繁出现，请检查电网电压是否在允许范围内，如果否，请联系当地电力运营商。如果是，也需要在征得当地电力运营商同意后，修改电网低压保护点。</p>
	排气温度过高锁定	<p>1. 如果偶然出现，可能是机器短时间异常，重新上电运行。</p> <p>2. 如果频繁出现，请联系经销商/我司客户服务中心。</p>
	变频器过流锁定	
	变频器过温锁定	
	变频器过压锁定	
	变频器欠压锁定	
	变频器缺相锁定	
	补水告警	请补充冷却液。
	系统压力过高告警	<p>1. 如果偶然出现，可能是机器短时间异常，重新上电运行。</p> <p>2. 如果频繁出现，请联系经销商/我司客户服务中心。</p>
	出水压力过高告警	<p>2. 如果频繁出现，请联系经销商/我司客户服务中心。</p>
EMS	CT 未接	检查 CT 接线
	CT 反接	
	烟雾告警	<p>1. 如果偶然出现，可能是传感器短时间异常，重新上电运行。</p> <p>2. 如果频繁出现，请联系经销商/我司客户服务中心。</p>
	水浸告警	下电检查柜内是否有水浸泡，如果没有，请联系经销商/我司客户服务中心。
	PACK 消防告警	做好灭火准备，联系经销商/我司客户服务中心。
	簇级消防告警	做好灭火准备，联系经销商/我司客户服务中心。

## 10.5 定期维护



**危险**

- 对储能系统进行操作维护时，请将储能系统下电处理，带电操作设备可能导致储能系统损坏或发生电击危险。
- 储能系统断电后，内部元器件放电需要一定时间，请根据标签时间要求等待至设备完全放电。



**警告**

储能系统若长时间待机或不运行，需要按用户手册断电顺序断电，否则会出现电池过放电。

维护内容	维护方法	维护周期
系统外观	检查进/出风口是否有异物、灰尘、外观整洁、运行灯亮。	1次/半年~1次/一年
WIFI/4G 天线	检查天线是否有脱落、外观正常、功能正常。	1次/半年~1次/一年
机柜液冷机组防尘棉	用净水清洗	1次/半年~1次/一年
MSD 开关、塑壳开关、辅源开关、急停开关	开关连续打开、关闭 10 次，确保开关功能正常。	1 次/一年
电气连接	检查电气连接是否出现松动，线缆外观是否破损，出现漏铜现象。	1次/半年~1次/一年
液冷系统	检查设备进线孔密封性是否满足要求，如果出现缝隙太大或未封堵，需重新封堵。	1 次/一年
消防系统 (全氟己酮)	对全氟己酮感温自启动灭火装置全面检查和维护： 1. 探火管无变形、腐蚀、损伤及老化。 2. 观察烟感、温感运行指示灯，检查传感器是否正常运行； 3. 灭火剂容器的维护管理应按《气瓶的安全监察规程》执行。	1 次/一年
PCS 测试	充放电试验、离网运行试验、初始化试验、系统关机试验、远程试验。	首次安装或维修后，

		视需求而定
本地 EMS 测试	指示灯测试试验。	首次安装或维修后， 视需求而定
进出风口除尘维护	检查进/出风口是否有异物、灰尘。	1 次/半年

## 11 技术数据

技术参数	GW125/261-ESA-LCN-G10
电池输入参数	
电芯类型	LFP(LiFePO4)
电芯容量 (Ah)	314
电池包额定容量 (kWh)	52.2496
电池包配置	1P52S
电池包重量 (kg)	350
电池包数量	5
可用能量(kWh)	261.248
额定电压 (V)	832
工作电压范围 (V)	670-949
最大充放电电流 (A)	188
最大充/放电功率(kW)	137.5
循环次数	8000 @25°C±2°C,0.5C,90%DOD,70%EOL
并网输出参数	
额定输出功率 (kW)	125
额定并网输出视在功率 (kVA)	125
最大并网输出视在功率 (kVA)	137.5
电网买电额定视在功率 (kVA)	125
最大视在功率(kVA)	137.5
额定输出电压 (V)	400, 3L/N/PE
输出电压范围 (V)	340-440
输出电压频率 (Hz)	50/60
频率范围 (Hz)	47.5~52.5 / 57.5~62.5
最大并网输出电流 (A)	198.5
最大输出短路电流 (A)	360

最大输入电流 (A)	198.5
额定输出电流 (A)	180.4
功率因数	-1~+1
总电流波形畸变率	<3%
<b>效率</b>	
最大 PCS 效率	98.6%
系统效率	88%
<b>保护</b>	
电池反接保护	集成
防孤岛保护	集成
交流过流保护	集成
交流短路保护	集成
交流过压保护	集成
直流浪涌保护	II 级
交流浪涌保护	II 级
紧急关断	集成
<b>通用参数</b>	
工作温度范围 (°C)*1	-25~+55
降载温度(°C)	45
存储温度 (°C)	-20~+45 (一个月) 0~+35 (一年)
相对湿度	5%~95%
最高工作海拔 (m)	4000 (>2000 降额)
冷却方式	智能液冷
人机交互	LED, WLAN+APP
通讯方式	WiFi/4G/LAN/蓝牙
通讯协议	Modbus RTU, Modbus TCP
重量 (kg)	2560
尺寸 (宽×高×厚 mm)	1050*2250*1400
噪声 (dB)	≤75

拓扑结构	非隔离型
防护等级	IP55 (电池舱)
防腐等级	C3 (C5 选配)
消防系统	PACK 级标配气溶胶 簇级标配全氟己酮, 选配气溶胶 水消防预留接口
充放电切换时间	< 50ms
<b>认证</b>	
并网标准	GB/T 34120
安规标准	GB/T36276、GB/T34131、GB/T 34120 GB/T 34133
EMC	IEC 61000-6-1、IEC 61000-6-2、IEC 61000-6-3、IEC 61000-6-4