

SCB2000

SCB2000光伏通讯箱与固德威逆变器配合使用，可以方便地读取和记录光伏电站运行的各类数据，并通过网络实时上传至服务器。该通讯箱可通过PLC来采集逆变器运行数据，省去常规通讯线缆投入，有效降低系统成本。其被广泛应用于各类工商业项目，以实现逆变器数据的灵活传输，适配机型MT。

SCB2000箱内模块含PLC通信板，数据采集器EzloggerPro板，GPRS模块(选配)，光纤环网交换机(选配)及三相/单相开关等。组网灵活，小箱体大作用。

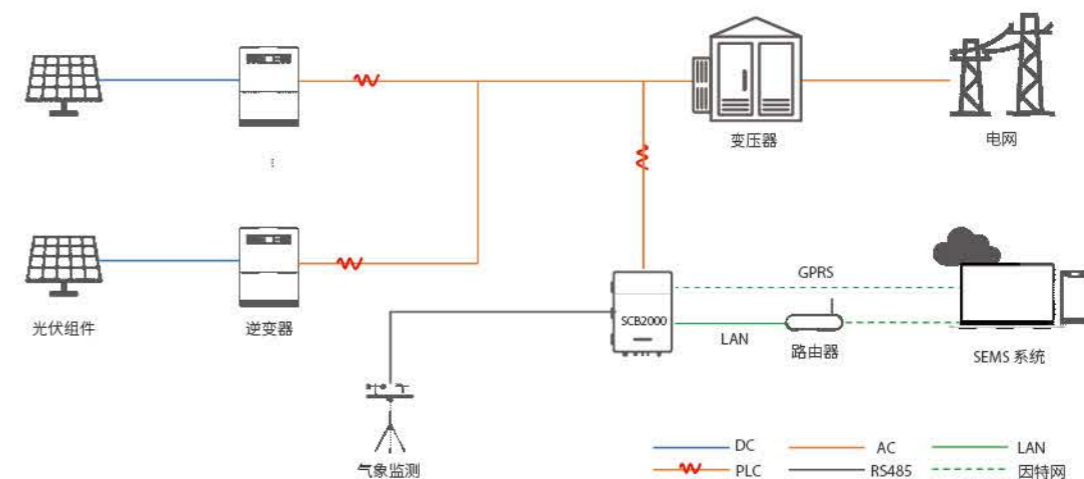


产品参数

电源适配器电压输入	电压范围	相电压: AC110V~240V
	频率	50Hz/60Hz
AC 端口输入线电压	342V AC~690V AC	
整机功耗	≤18W	
通讯	与逆变器 与云端	电力线 LAN/GPRS/光纤
最大连接逆变器数量	30台	
最大通信距离	LAN: 100m 光纤: 20km	
RS485	可连接环境监测仪等第三方设备	
其他接口	USB, SD	
光纤参数	中心波长	1310/1550nm
	传输距离	20KM
机械参数	光端口	端口A: 1550T(发送)1310R(接收) 端口B: 1310T(发送)1550R(接收)
	尺寸(L*W*H)	350×420×132mm
	重量	10.5kg
	防护等级	IP65
	安装方式	挂墙安装、支架安装、抱杆安装、水平安装
工作温度	-20~+60°C	
存储温度	-30~+70°C	
湿度	0-100%,无凝露	
海拔高度	<2000m	

解决方案

LAN/GPRS版组网图



光纤环网版组网图

