



# 快速安装指导

## 光伏并网逆变器

### XS系列

(GW1500-XS | GW2000-XS | GW2500-XS | GW3000-XS)

### 通用声明

- 因产品版本升级或其他原因, 文档内容会不定期进行更新, 如无特殊约定, 文档内容不可取代产品标签或用户手册中的安全注意事项。文档中的所有描述仅作为使用指导。
- 安装前, 请认真阅读快速安装指导。如需更多信息, 请参考用户手册。
- 设备所有操作必须由专业、合格的电气技术人员进行, 技术人员需熟知项目所在地相关标准及安全规范。
- 安装设备前请检查交付件类型是否与订单相符、数量是否齐全、外观是否损坏。如有异常请联系售后服务中心。
- 逆变器进行操作时, 需使用绝缘工具, 佩戴个人防护用品, 确保人身安全。接触电子器件需佩戴静电手套、静电手环、防静电服等, 保护逆变器不受静电损坏。
- 未按照本文档或对应用户手册要求安装、使用、配置逆变器造成的设备损坏或人员伤害, 不在设备厂商责任范围之内。更多产品质保信息请通过官网获取: <https://www.goodwe.com/warrantyrelated.html>

### 安全声明



#### 警告

#### 直流侧:



1. 确保组件边框和支架系统接地良好。
2. 请使用随箱配发的直流连接器连接逆变器直流线缆。如果使用其他型号的直流连接器, 因此引起的设备损坏不在设备产商责任范围之内。
3. 确保直流线缆连接正确、紧固、无松动。接线不当可能导致接触不良或阻抗高, 并损坏逆变器。
4. 使用万用表测量直流线缆, 确保正负极正确, 未出现反接; 电压应低于最大直流输入电压。由于反接和过电压造成的损坏, 不在设备产商责任范围之内。
5. 与逆变器配套使用的光伏组件必须符合IEC61730 A级标准。

#### 交流侧:

1. 确保并网接入点的电压和频率符合逆变器并网规格。
2. 逆变器交流侧推荐增加断路器或保险丝等保护装置, 保护装置规格应至少为逆变器最大输出电流的1.25倍。
3. 逆变器的保护地线必须连接牢固。
4. 交流输出线推荐使用铜芯线缆, 如需使用铝线, 请使用铜铝过渡端子进行接线。

#### 逆变器侧:

1. 逆变器安装过程中请避免底部接线端子承重, 否则将导致端子损坏。
2. 逆变器安装后, 箱体上的标签、警示标志必须清晰可见, 禁止遮挡、涂改、损坏。
3. 未经授权擅自拆卸或改装可能造成设备损坏, 此损坏不在质保范围内。
4. 逆变器箱体上的警示标签如下:

	高电压危险。逆变器运行时存在高压,对逆变器进行操作时,请确保逆变器已断电。		延时放电。设备下电后,请等待5分钟至设备完全放电。
	操作设备前,请仔细阅读产品说明书。		设备运行后存在潜在危险。操作时,请做好防护。
	逆变器表面存在高温,设备运行时禁止触摸,否则可能导致烫伤。		保护接地线连接点。
	CE 标志		设备不可当做生活垃圾处理,请根据当地的法律法规处理设备,或者寄回给设备厂商。

## 上电前检查

编号	检查项
1	逆变器安装牢固,安装位置便于操作维护,安装空间便于通风散热,安装环境干净整洁。
2	保护地线、直流输入线、交流输出线、通信线连接正确且牢固。
3	线缆绑扎符合走线要求、分布合理、无破损。
4	未使用的端口已封堵。
5	逆变器并网接入点的电压和频率符合并网要求。













## EU符合性声明

可在欧洲市场销售的设备满足以下指令要求:

- Electromagnetic compatibility Directive 2014/30/EU (EMC)
- Electrical Apparatus Low Voltage Directive 2014/35/EU (LVD)
- Radio Equipment Directive 2014/53/EU (RED)
- Restrictions of Hazardous Substances Directive 2011/65/EU and (EU) 2015/863 (RoHS)
- Waste Electrical and Electronic Equipment 2012/19/EU
- Registration, Evaluation, Authorization and Restriction of Chemicals (EC) No 1907/2006 (REACH)

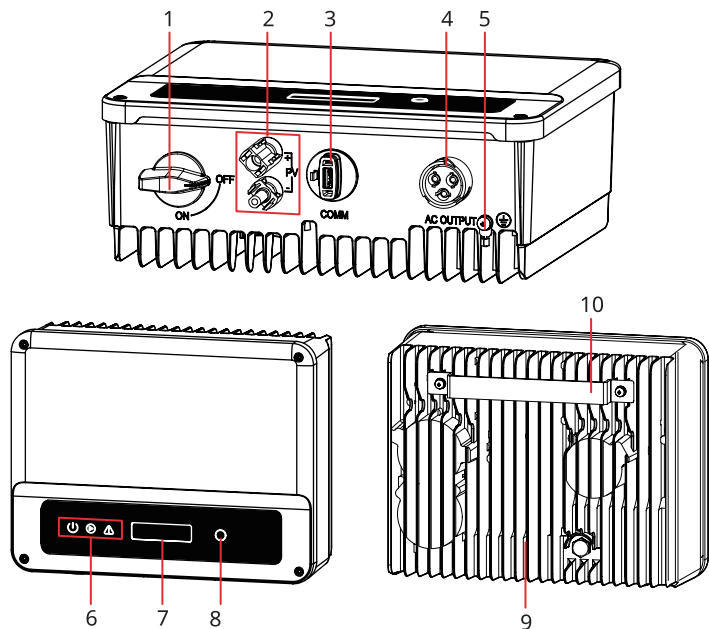
更多EU符合性声明,可从官网获取: <https://en.goodwe.com>.

## LED 指示灯

分类	状态	说明
电源 		长亮:无线监控正常
		两次闪烁:表示未连上基站(GPRS)
		四次闪烁:表示未连上服务器
		闪烁:RS485通讯正常
		长亮:电网正常,并网成功
运行 		单次快闪:即将并网
		熄灭:无故障
故障 		长亮:系统故障
		熄灭:无故障

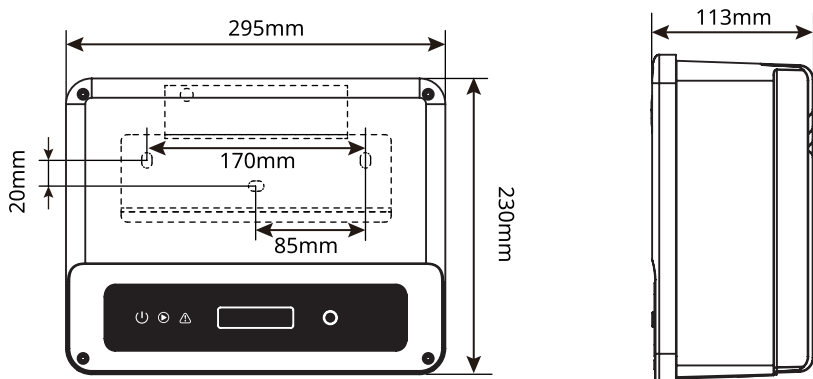
## 02 产品简介

### 部件



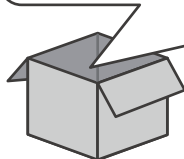
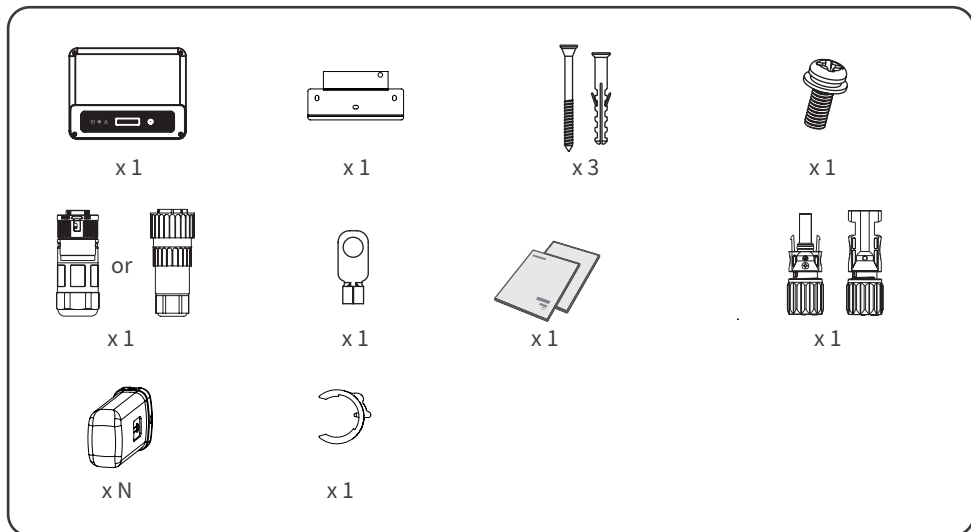
1. 直流开关
2. 直流端子
3. WiFi/LAN通信端口
4. 交流输出线接线端子
5. 保护接地端子
6. 指示灯
7. 显示屏
8. 按键
9. 散热片
10. 挂装件

### 尺寸



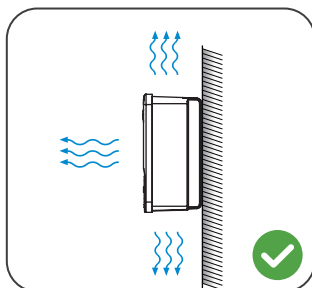
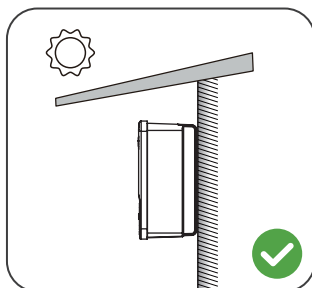
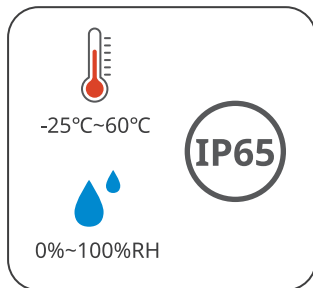
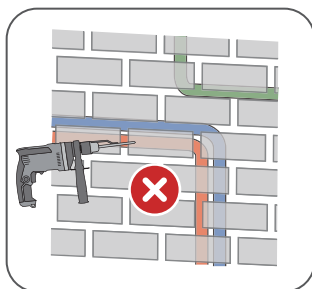
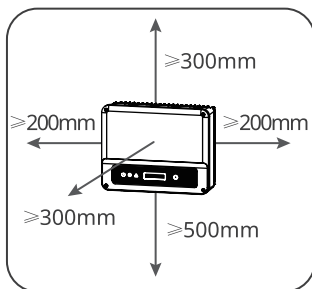
### 03 安装逆变器

#### 包装信息

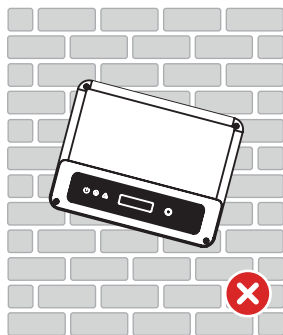
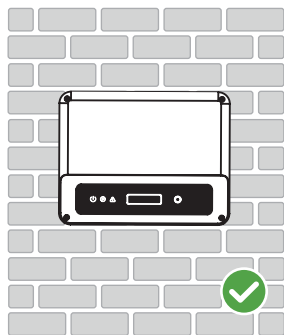
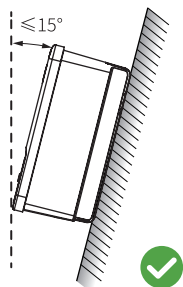


N: 表示该附件数量依据产品配置而定。

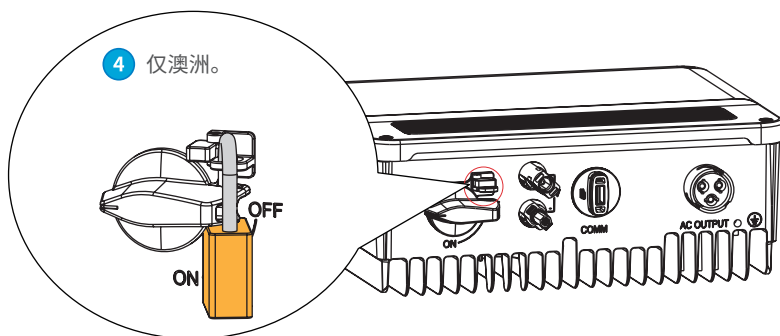
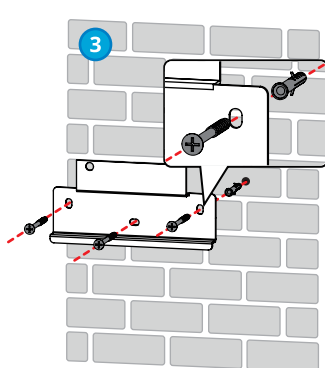
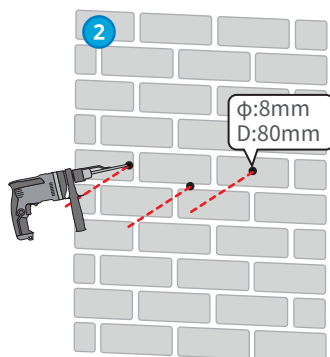
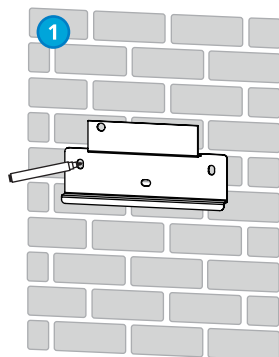
#### 位置要求

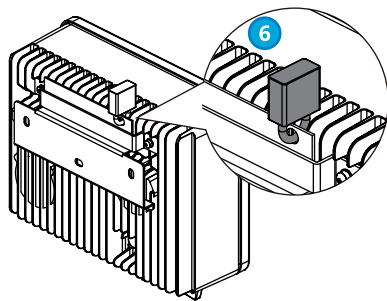
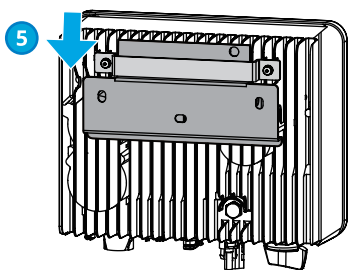


## 角度要求



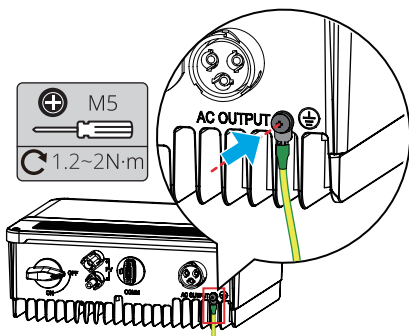
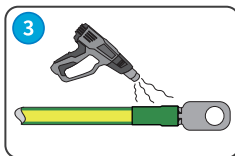
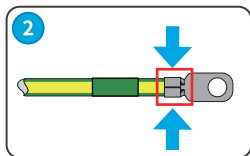
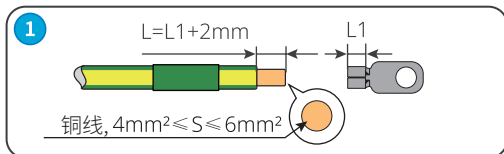
## 安装逆变器



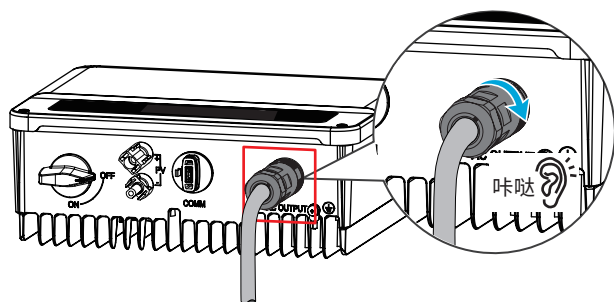


## 04 电气连接

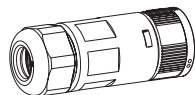
### 连接保护地线



### 连接交流输出线

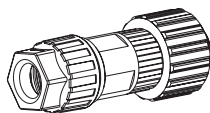


交流连接器-1



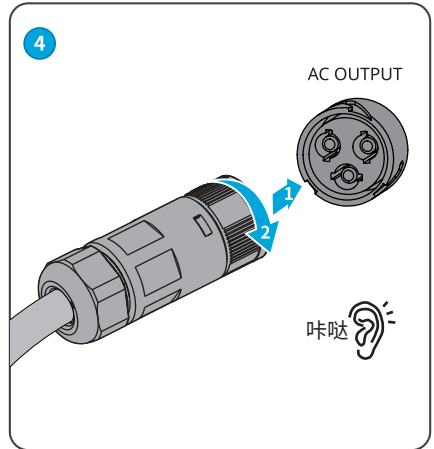
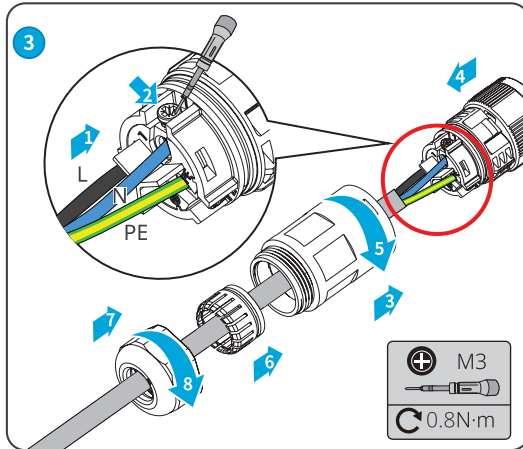
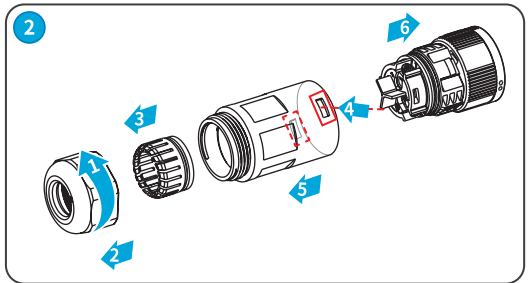
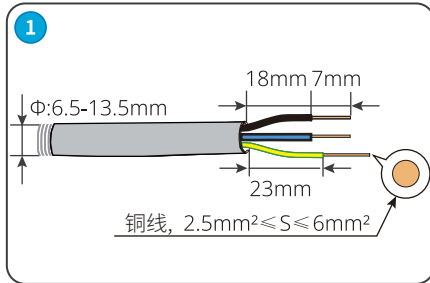
或

交流连接器-2

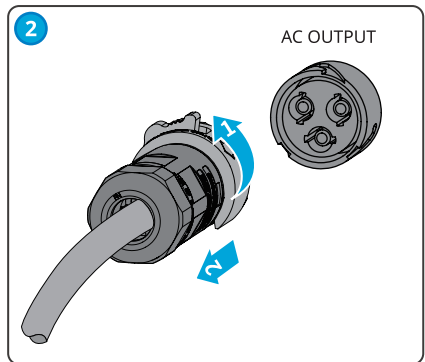
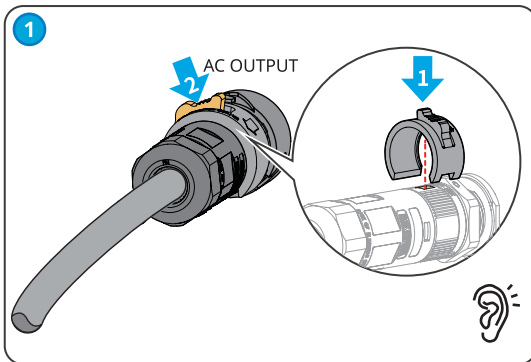


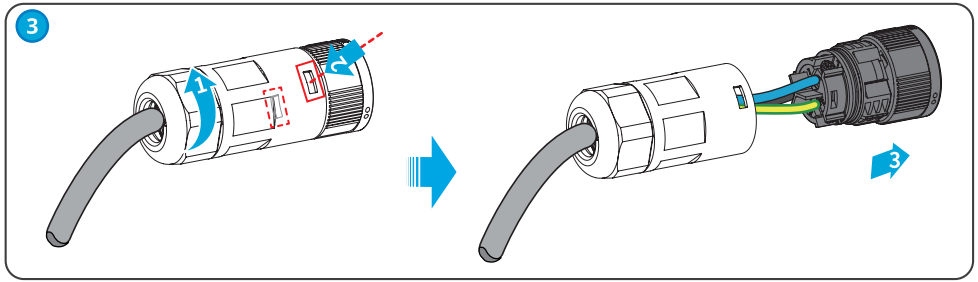


## 交流连接器 (型号一)

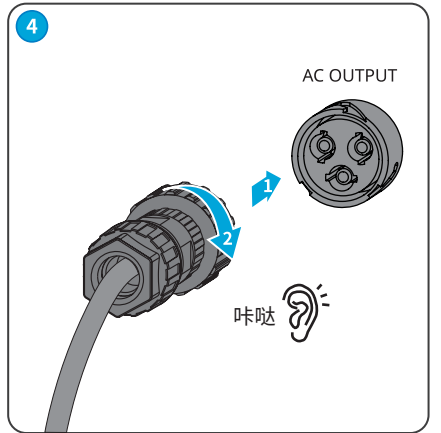
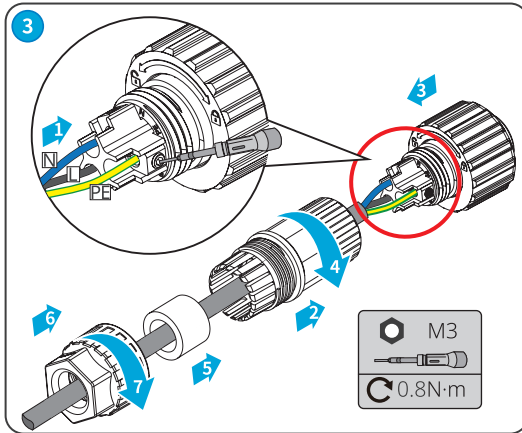
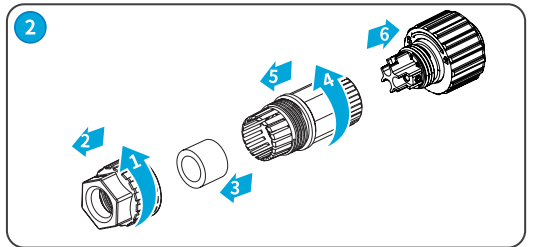
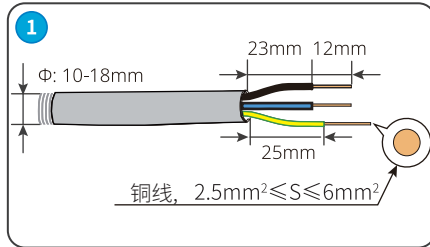


### 拆卸AC端子

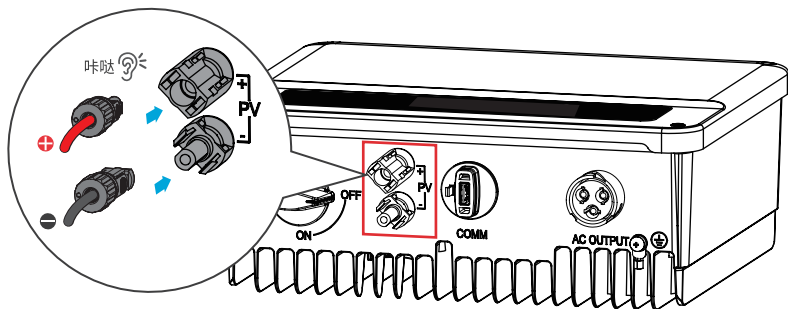




## 交流连接器 (型号二)

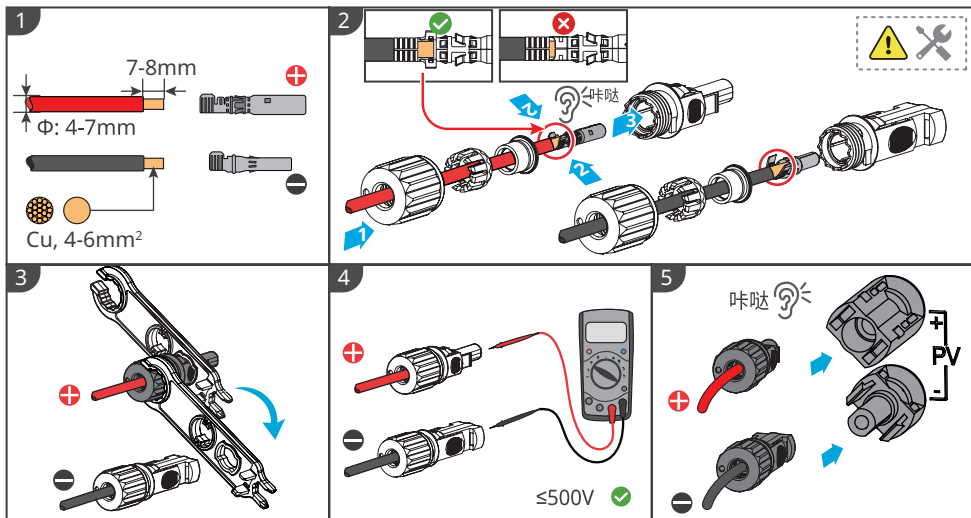


连接直流输入线

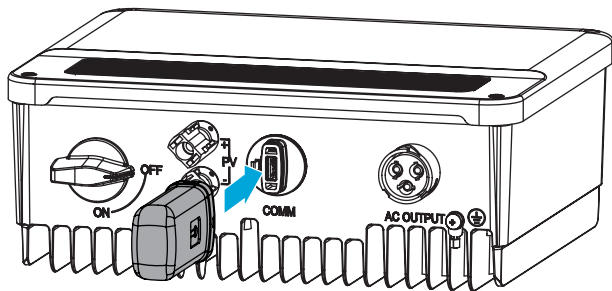


Vaconn 系列

Vaconn

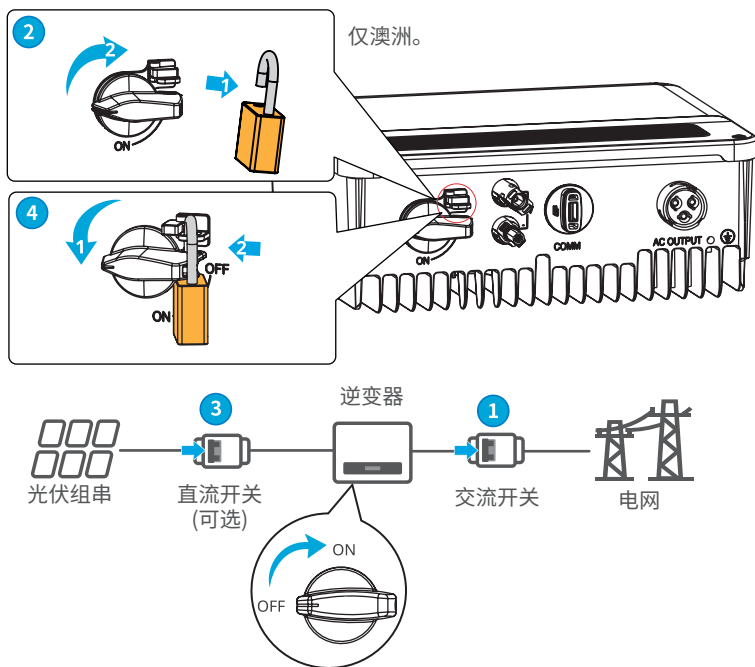


## 安装通信模块



GPRS, 4G kit模块: 可选。

## 05 设备上电



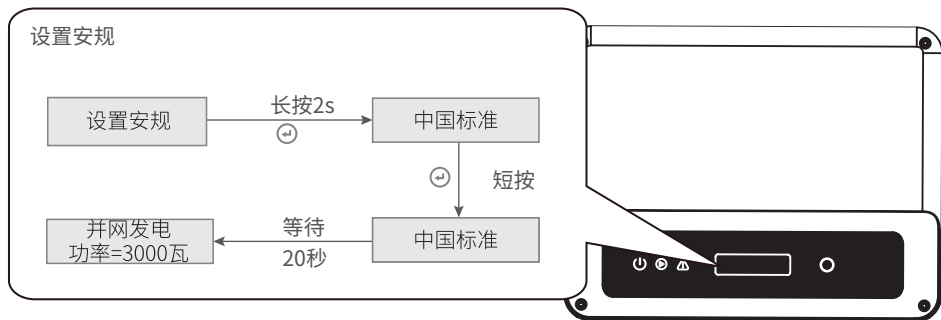
### 上电步骤

闭合: ① → ③ → ②

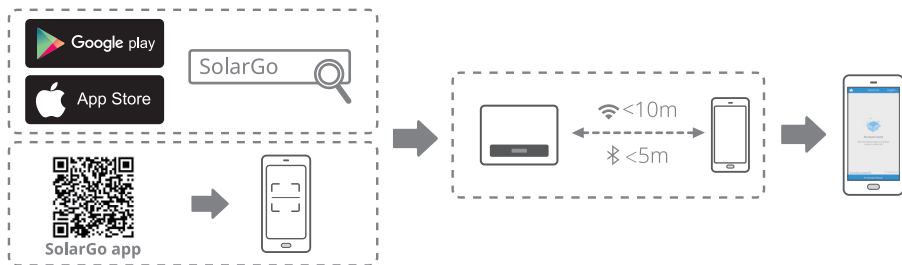
### 下电步骤

断开: ① → ④ → ③

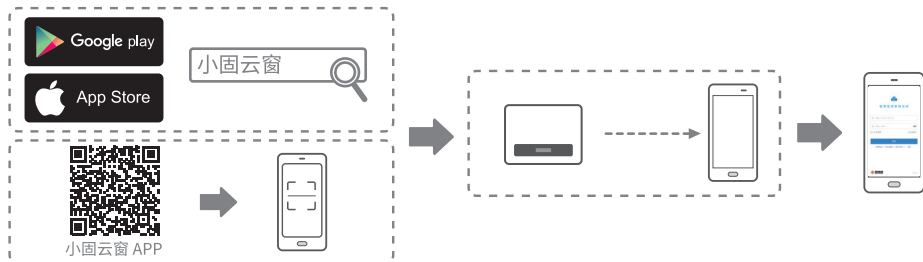
通过显示屏进行设备调测



通过SolarGo APP进行设备调测



通过小固云窗进行设备监控



更多详细说明, 请扫描下方二维码查看用户手册。



XS系列用户手册



WiFi配置手册




SolarGo  
用户手册




固德威官网

固德威技术股份有限公司

 中国 苏州 高新区紫金路90号

 T: 400-998-1212

 [www.goodwe.com](http://www.goodwe.com)

 [service@goodwe.com](mailto:service@goodwe.com)



340-00666-01



联系我们