

PCS系列 储能变流器

(GW125K-PCS-N-G11)

快速安装指导

版权所有©固德威技术股份有限公司 2024。保留所有权利。

- 因产品版本升级或其他原因,本文档内容会不定期进行更新。如无特殊约定,本文档不可取代产品标签或用户手册。本文档中的所有描述仅作为使用指导。
- 设备所有操作必须由专业、合格的电气技术人员进行,技术人员需熟知项目所在地相关标准及安全规范。
- 未按照本文档或对应用户手册要求安装、使用、配置逆变器造成的设备损坏或人员伤害,不在设备厂商责任范围之内。



PCS系列
用户手册



固德威官网

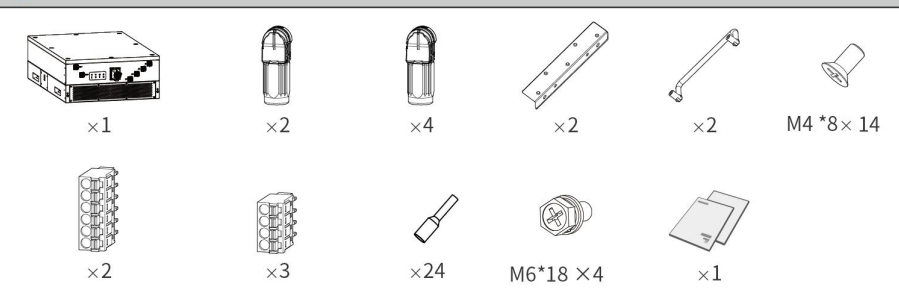


340-01183-01

固德威技术股份有限公司

中国 苏州 高新区紫金路90号
T: 400-998-1212
www.goodwe.com
service@goodwe.com

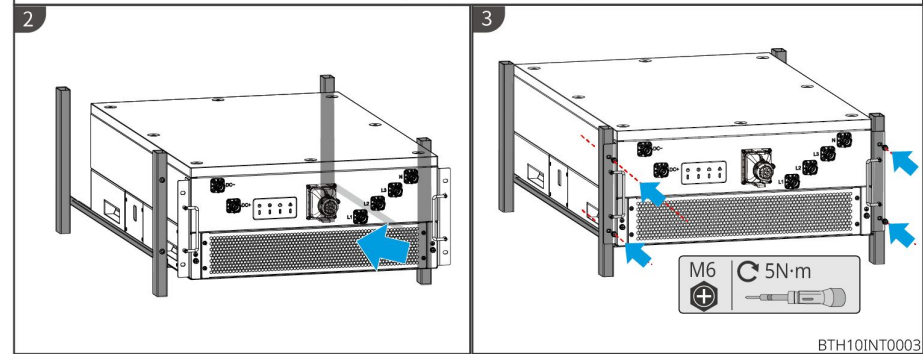
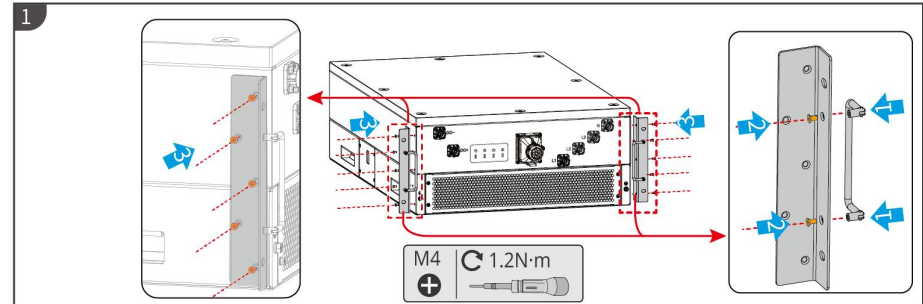
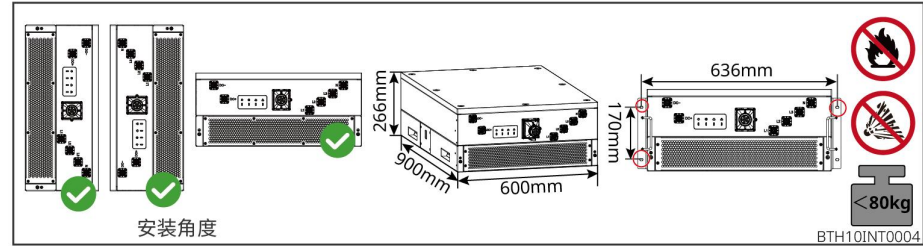
1 安装



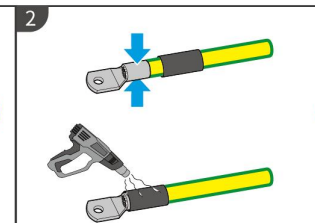
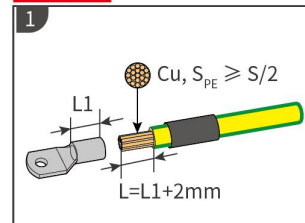
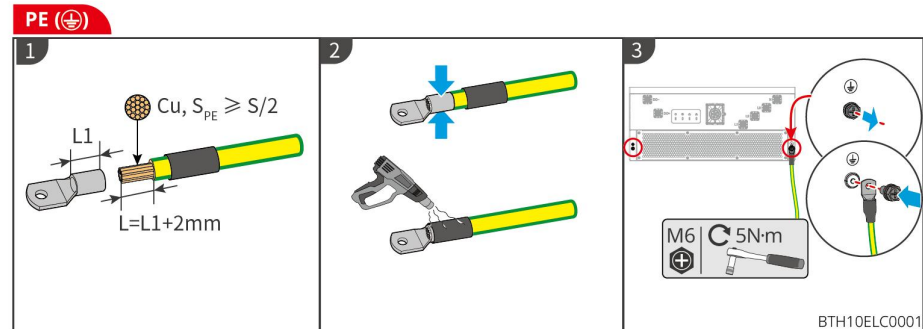
BTH10INT005



安装接线流程



2 电气连接



安装接线流程

DC&AC

1

16mm
Φ14.8-15.8mm
S=70mm²

2 水平安装 侧立安装

咔哒 咔哒

BTH10ELC0002

COM

1

2

3

Φ6.5-7mm 8mm
50mm
Cu, 0.75-1.5mm²

CAT 5E 及以上

4

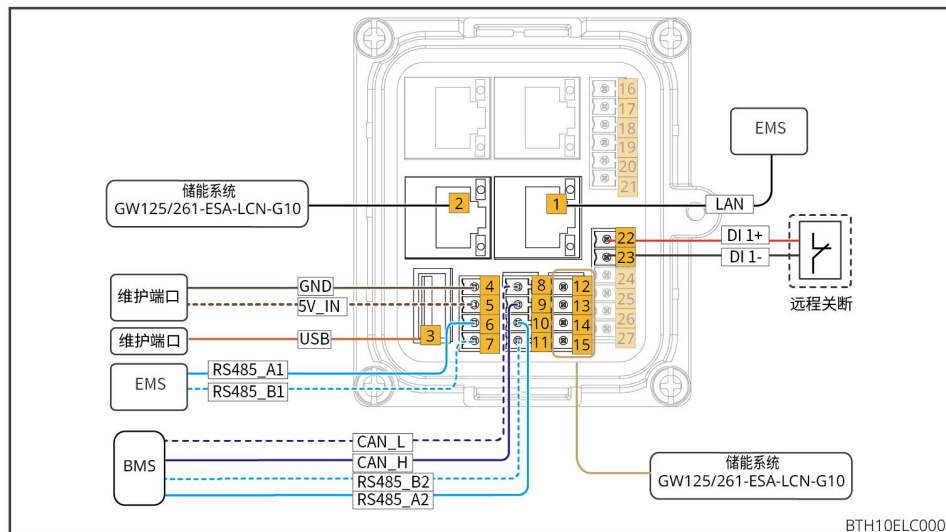
5

6

M4 C 1.2N·m

COM

BTH10ELC0004



3 上下电

