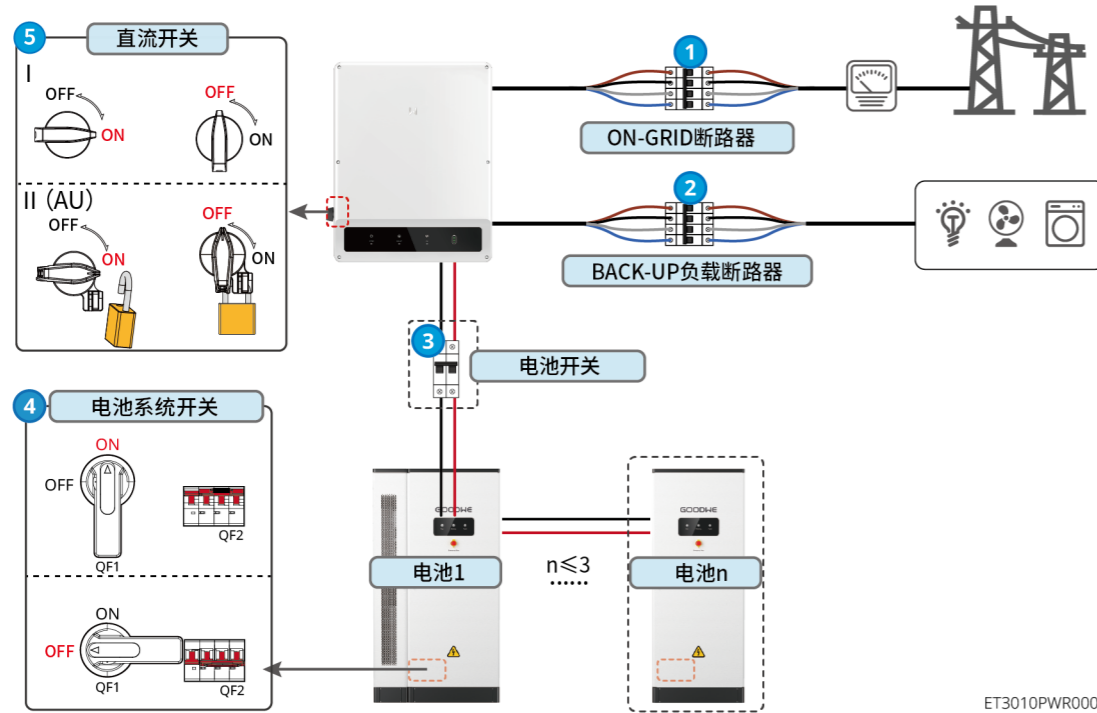


警告

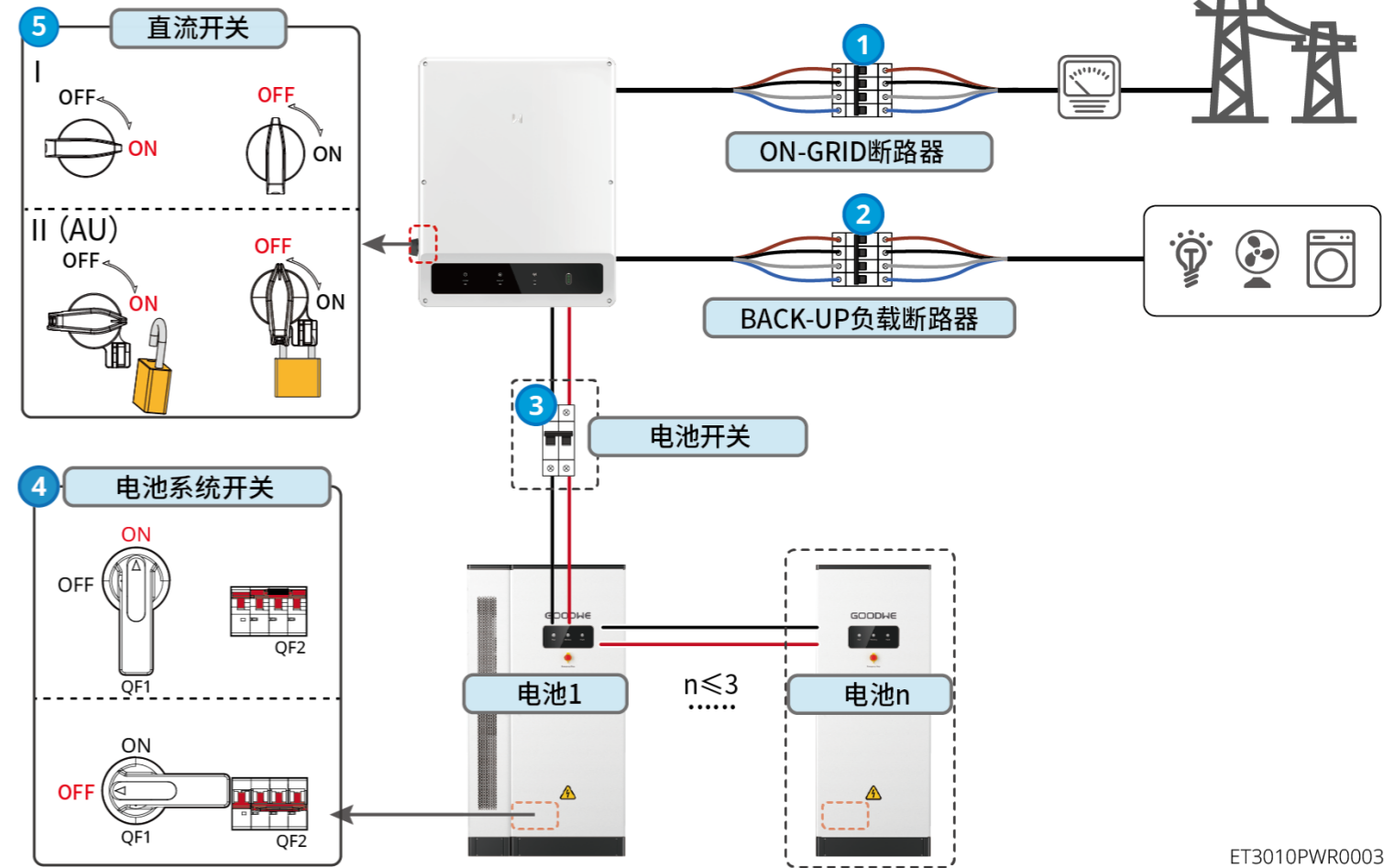
因产品版本升级或其他原因，文档内容会不定期进行更新，如无特殊约定，文档内容不可取代产品标签或用户手册中的安全注意事项。文档中的所有描述仅作为使用指导。

01 组网介绍



ET3010PWR003

02 设备上下电



ET3010PWR003

上/下电步骤



④：根据当地法律法规选配。

设备类型	型号	说明
逆变器	GW15K-ET GW20K-ET GW25K-ET GW29.9K-ET GW30K-ET	最多支持 4 台逆变器组成并机系统 并机组网时满足以下版本要求： <ul style="list-style-type: none"> 并机系统中所有逆变器软件版本一致 逆变器 ARM 软件版本为 08(401) 及以上 逆变器 DSP 软件版本为 07(7068) 及以上
电池系统	GW60KWH-D-10 GW60KWH-D-10(Extension)	系统中最多支持 3 簇电池系统并簇
智能电表	<ul style="list-style-type: none"> GM3000 GM330 	<ul style="list-style-type: none"> GM3000: 随逆变器配发、CT 不支持更换、CT 变比: 120A/40mA GM330: CT 支持从固德威或自行购买, CT 变比要求: nA/5A <ul style="list-style-type: none"> nA: CT 一次侧输入电流, n 的范围为 200-5000 5A: CT 二次侧输出电流
通信模块	<ul style="list-style-type: none"> WiFi/LAN Kit-20 Wi-Fi Kit LS4G Kit-CN 或 4G Kit-CN Ezlink3000 	<ul style="list-style-type: none"> 单机时请使用 WiFi/LAN Kit-20、Wi-Fi kit、LS4G Kit-CN 或 4G Kit-CN 模块。若使用 WiFi/LAN Kit-20 替代 Wi-Fi kit, 请将逆变器软件版本升级为最新版本。 并机时仅主逆变器需连接 Ezlink3000, 从逆变器无需连接通信模块。Ezlink3000 固件版本为 04 或以上。

03 安装流程

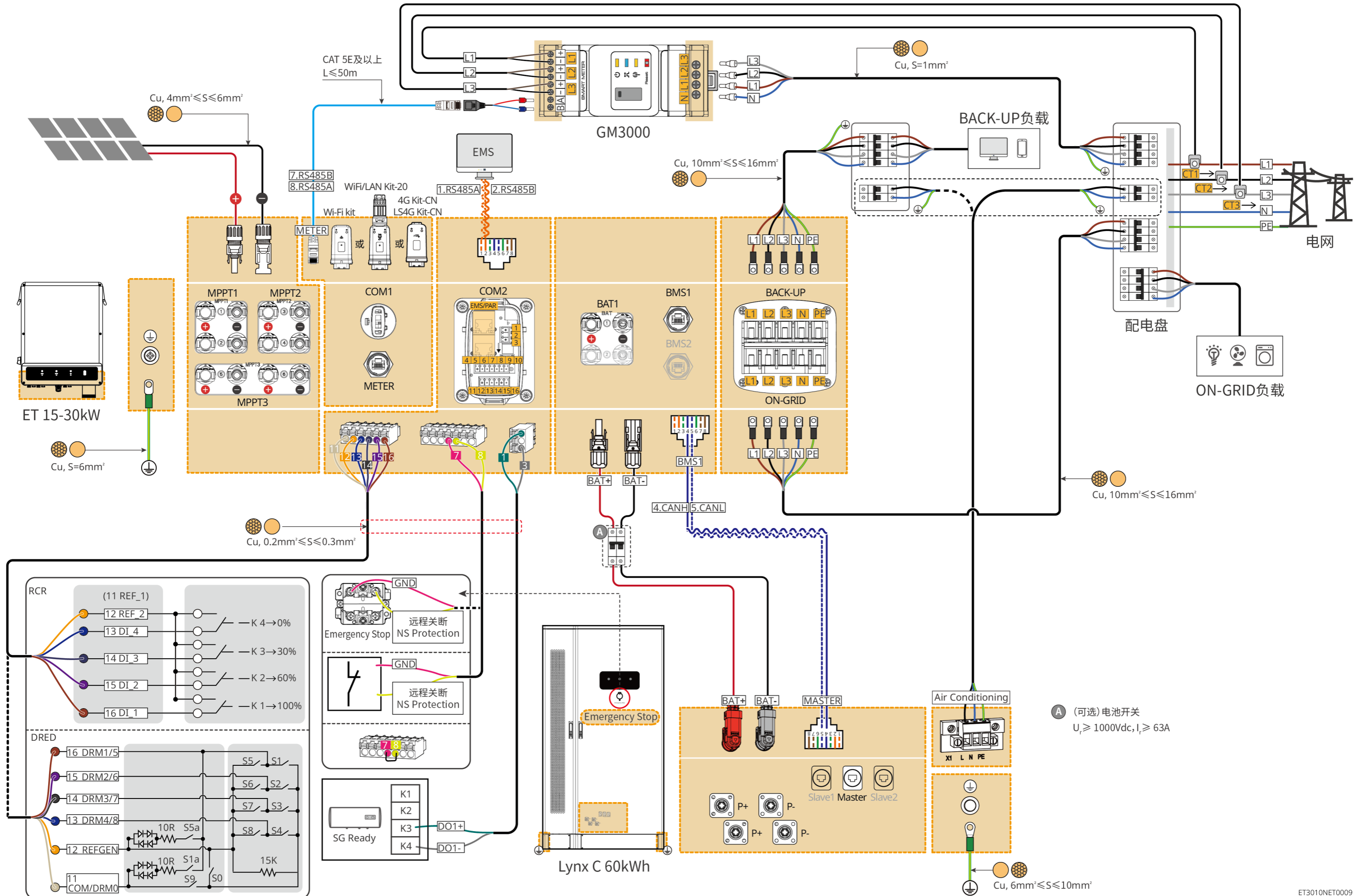
流程	1 安装	2 地线	3 功率线	4 通信	
电池					
工具	<p>1</p> <p>D: 80mm φ: 14mm</p> <p>2</p> <p>M12 50N·m</p>	<p>M5 4.5N·m</p>	<p>1</p> <p>M6 6N·m</p> <p>2</p> <p>M8 10N·m</p>	<p>推荐: YQK-70</p> <p>2</p> <p>M5 4.5-6N·m</p>	

流程	1 安装	2 地线	3 PV线	4 电池线	5 AC线	6 通信线	7 模块			
逆变器							Wi-Fi Kit	WiFi/LAN Kit-20	Ezlink3000	
工具	<p>1</p> <p>M5 4.5N·m</p> <p>2</p> <p>M5 1.2~2N·m</p>	<p>M5 1.2~2N·m</p>	<p>推荐: PV-CZM-61100</p>	<p>推荐: YQK-70</p>	<p>1</p> <p>M5 2~3N·m</p> <p>2</p> <p>M6 3~4N·m</p>		<p>4G Kit-CN LS4G Kit-CN</p>			

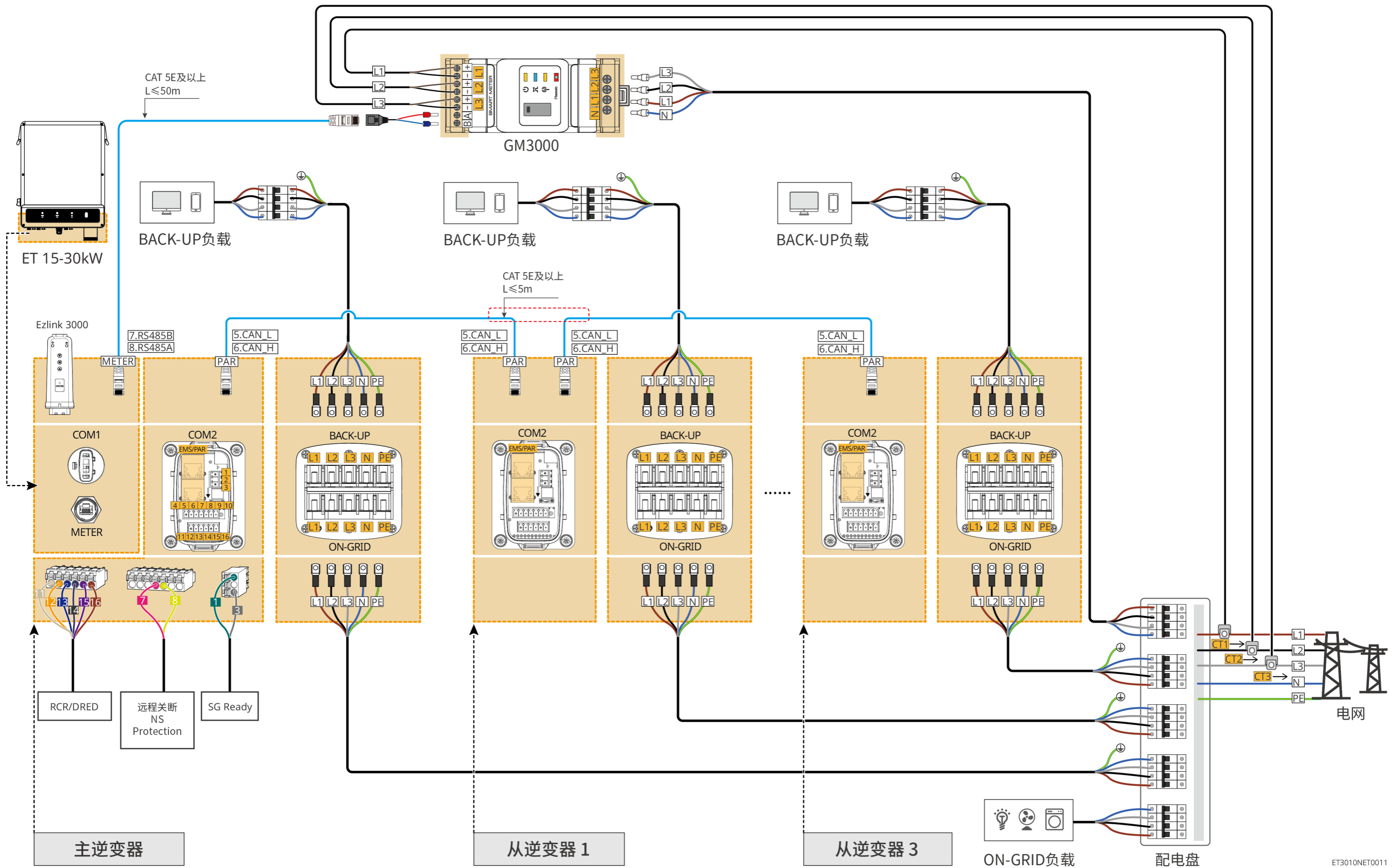
流程	1 安装	2 接线	3 上电	4 调测	
电表	<p>GM3000</p> <p>GM330</p>	<p>GM3000</p> <p>1.2-2N·m</p>	<p>GM330</p> <p>1.2-2N·m</p>	<p>AC断路器</p>	<p>调测</p> <p>SolarGo APP</p> <p>小固云窗 APP 或 小固云窗 WEB</p>

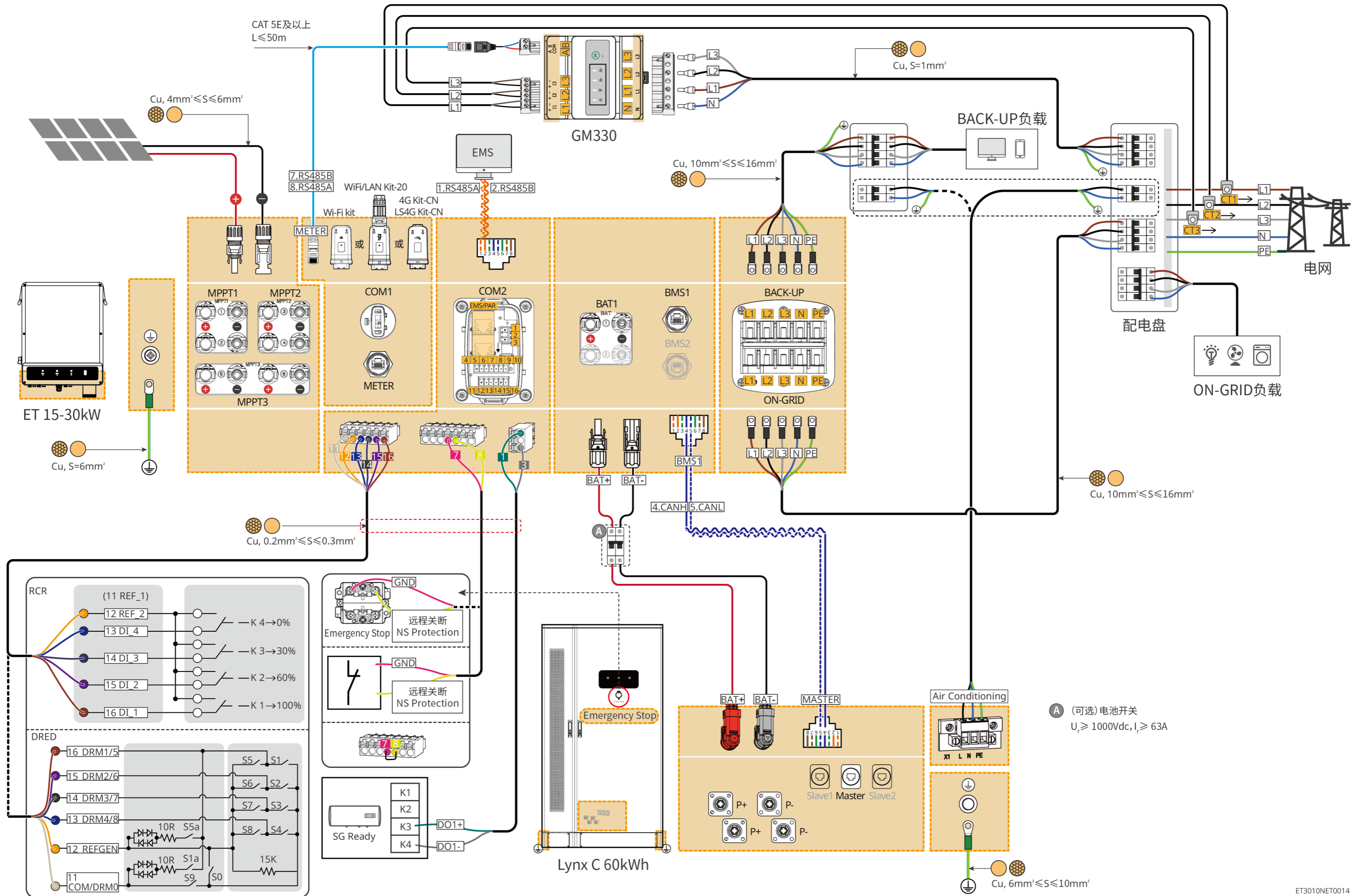
04 接线详图

ET 15-30kW (单台) + Lynx C 60kWh + GM3000 + WiFi/LAN/4G

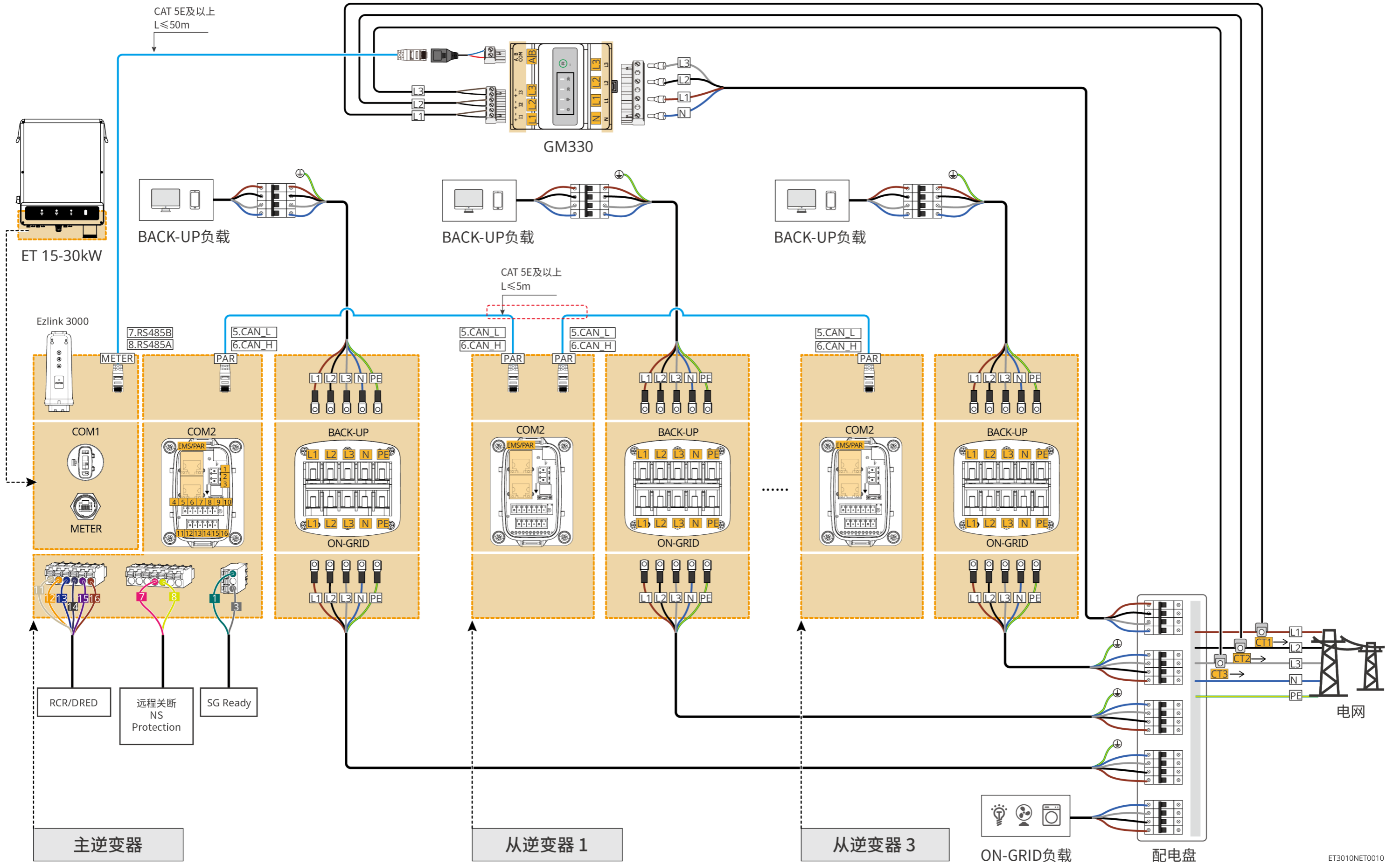


A (可选) 电池开关
 $U_i \geq 1000Vdc, I_i \geq 63A$

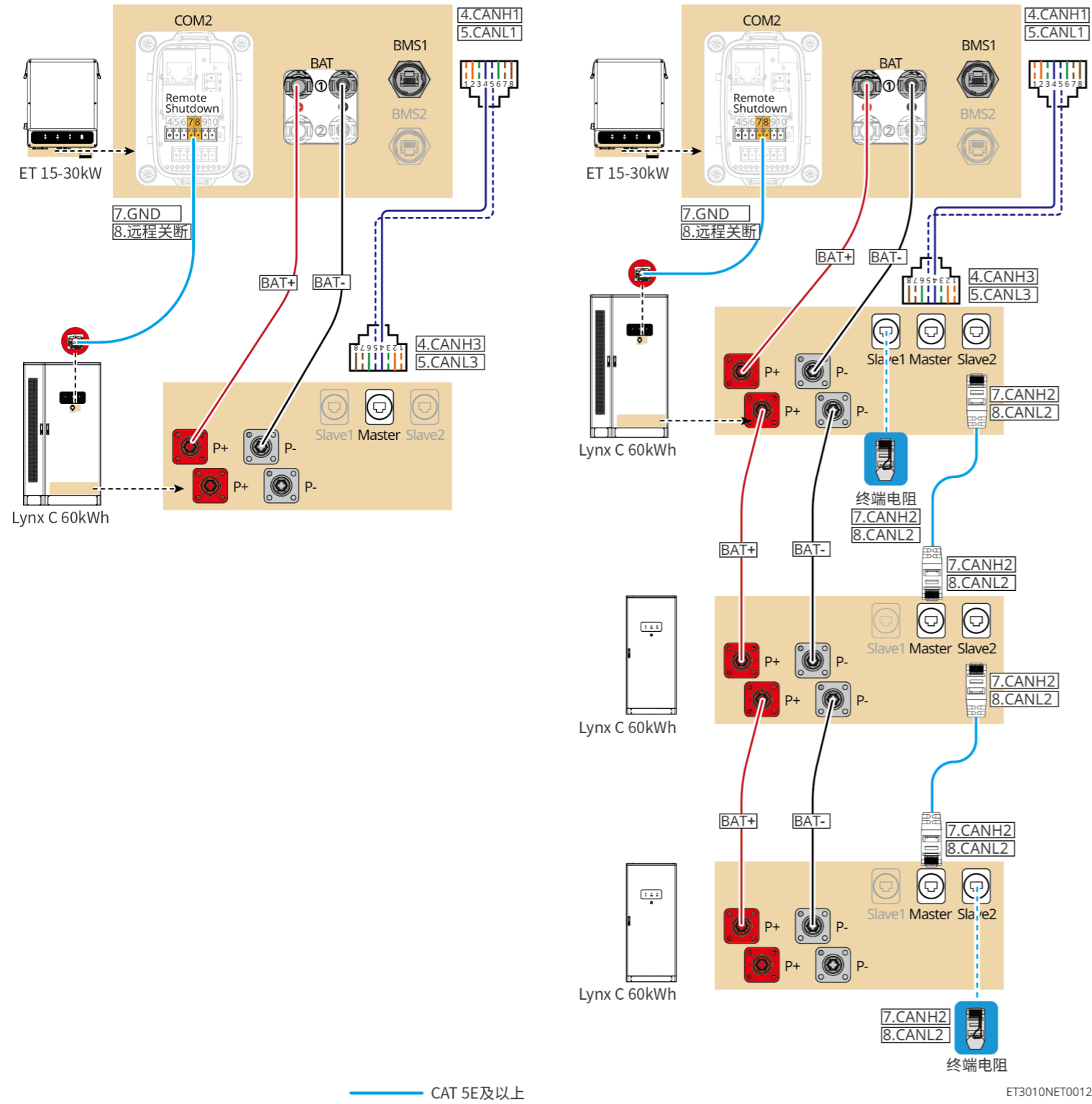




A (可选) 电池开关
 $U_i \geq 1000Vdc, I_i \geq 63A$



电池系统接线图



05 设备调测



并网场景时，SolarGo 软件版本要求为 5.3.0 或以上。

根据界面提示连接逆变器信号。

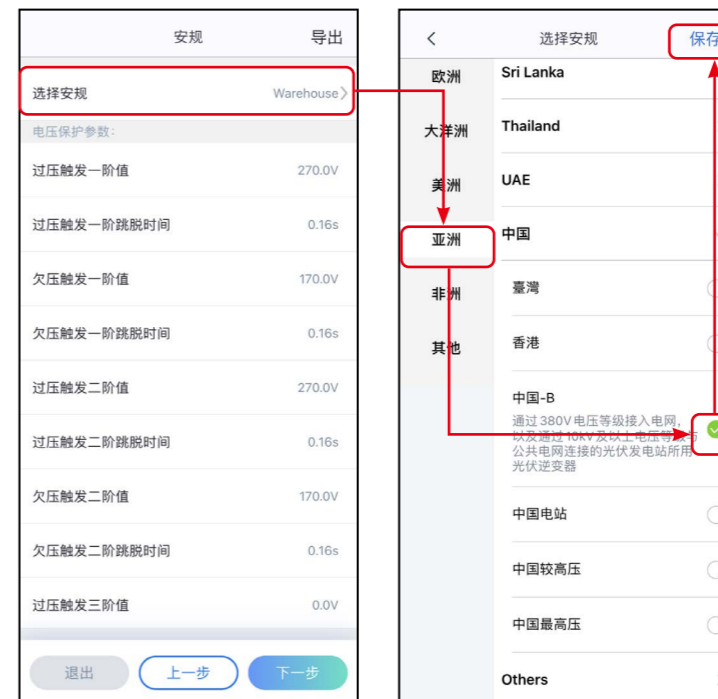
逆变器如需使用 LS4G Kit-CN 或 4G Kit-CN 智能通信棒进行设备监控，请先使用 WiFi/LAN Kit-20 或 Wi-Fi Kit 连接 SolarGo APP 进行设备调测，调测完成后移除 WiFi/LAN Kit-20 或 Wi-Fi Kit 更换为 LS4G Kit-CN 或 4G Kit-CN。

快速设置

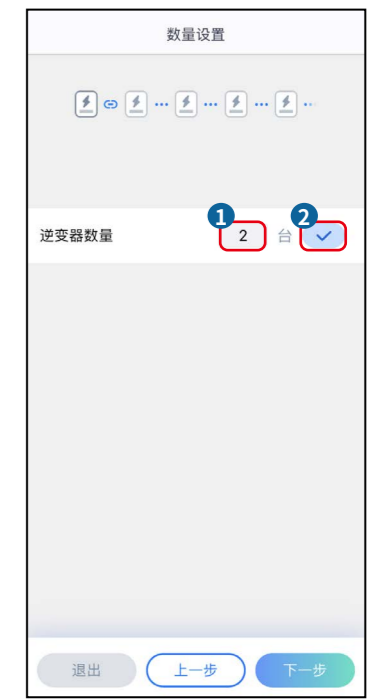
点击 SolarGo APP 主页 > 设置 > 快速设置，根据界面提示完成逆变器快速设置。

安装商密码为: goodwe2010

安规国家设置



并网数量设置 (仅并网场景)



电池接入模式设置



工作模式设置

自用模式
此模式适用于电价高，太阳能发电上网电价补贴较少或无补贴的地区，太阳能发电优先考虑自发自用，多余电量给电池充电，在夜间无太阳能发电时，使用电池给负载供电，提高太阳能发电系统自发自用率，节省电费。

需量电费管理
此模式主要适用于有买电峰值功率限制场景，当负载用电总功率在短时间内超出用电配额时，可以利用电池放电减少超出配额部分的功率。

高级设置
并网放电深度: 并网工作时, 电池的最大放电深度保护点。
离网放电深度: 离网工作时, 电池的最大放电深度保护点。

备用模式
主要适用于电网不稳定且有重要负载的场景，当电网断电时，逆变器转为离网工作模式给负载供电；当电网恢复时，逆变器工作模式切换至并网工作。

经济模式
在满足当地法律法规的情况下，根据电网峰谷电价差异，设置不同时间段买卖电。

延时充电模式
针对部分有光伏并网限制的地区，可将超过并网限制的光伏发电用于给电池充电，最大限度地减少光伏浪费。

设置各逆变器电池接入情况(仅并机场景)

根据界面提示完成各逆变器电池接入模式和电池型号设置。

设置设备高级参数

点击 SolarGo APP 主页 > 设置 > 高级设置，完成以下逆变器高级设置。

DRED/Remote Shutdown/RCR和三相不平衡输出功能设置(可选)

当电网采用分相计费时，请启用三相不平衡输出功能。

并网功率限值功能设置

设置网络

使用 LS4G Kit-CN 或 4G Kit-CN 智能通信棒时，无需设置网络。
点击 SolarGo APP 通过 **主页 > 设置 > 通讯配置**，进入设置界面，设置网络参数。

WiFi/LAN Kit-20 或 Wi-Fi Kit 或 Ezlink3000

WLAN/LAN		保存
WLAN <input checked="" type="checkbox"/>		
网络名称	TP-Link (默认)	
加密方式	WPA2/WPA	
密码	[隐藏]	
DHCP <input checked="" type="checkbox"/>		
若需要设置一个指定的 IP 地址，你可以关闭 DHCP 后进行手动输入。		
IP 地址	192.168.0.122	
子网掩码	255.255.255.0	
网关地址	192.168.0.114	
DNS 服务器	114.114.114.114	

LAN		已连接
DHCP <input checked="" type="checkbox"/>		
若需要设置一个指定的 IP 地址，你可以关闭 DHCP 后进行手动输入。		
IP 地址	192.168.0.122	
子网掩码	255.255.255.0	
网关地址	192.168.0.114	
DNS 服务器	114.114.114.114	
恢复出厂通讯设置		

创建电站

请使用小固云窗 APP 完成电站创建和设备添加相关操作。

根据实际填写电站信息

添加设备

扫描设备二维码添加设备

添加此设备

逆变器

数据采集器